

## DS-1292ZJ

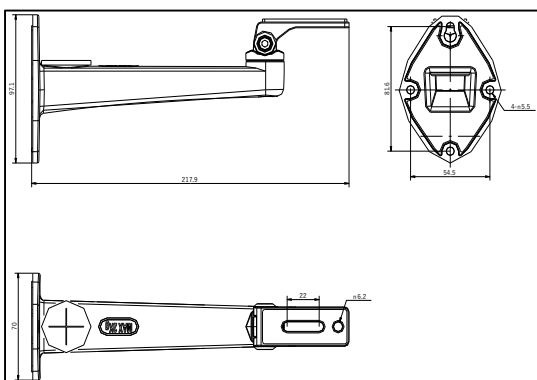
屋内・屋外用ウォールマウントブラケット



### 特徴

- アルミ合金材料、表面溶射処理
- ブラケットにコンセント穴内蔵
- カメラ底板はスポンジマット付き
- カメラ底板は回転可能
- 簡単な取り付け

### 寸法



### モデル

DS-1292ZJ

### パラメータ

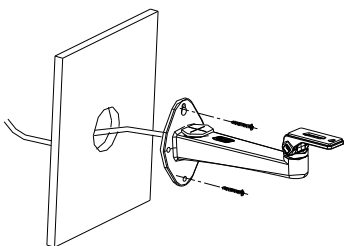
モデル	DS-1292ZJ
パラメータ	ボックスカメラ用 壁掛けブラケット
外観	Hikvision ホワイト
適用範囲	ボックスカメラ、パレットカメラ、ズームカメラ
材質	アルミニウム合金
角度調整	パン: 360°, チルト: -45° ~45°
寸法	70×97.1×217.9mm
重量	201g
アクセサリ	DS-1275ZJ(垂直ポールマウント・ブラケット)

### 注意

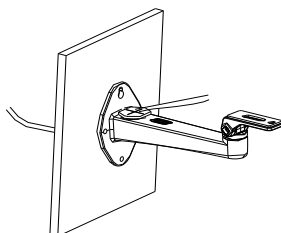
- ブラケットの色にご注意ください。
- ブラケットは平らな壁面に設置してください。
- カメラとマウントの合計重量の3倍以上を支えることができる壁であることが必要です。
- ブラケットの最大耐荷重は2KGです。

### 取り付け手順

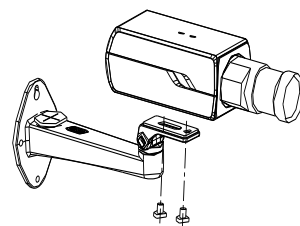
①適切な壁の選択



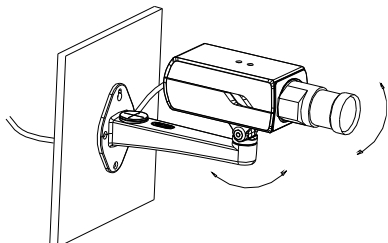
②ブラケット取り付け、ネジ切り、台座の方向調整



③カメラを底板に固定する



④配線、ネジの調整でカメラの向きを調整



**注:** 実際のボックスカメラは、上の写真と異なる場合があります。