

## DS-1605ZJ

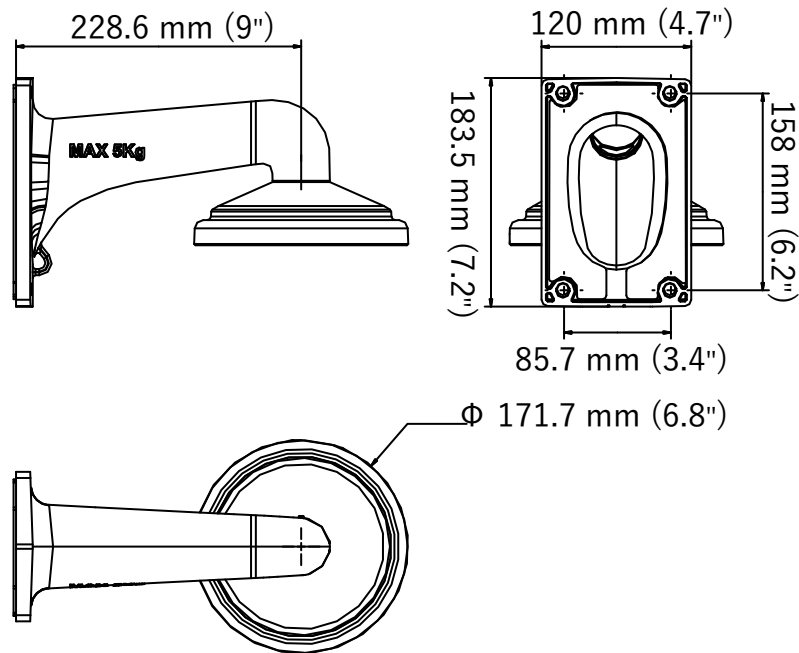
4インチPTZカメラ用 壁面取付金具



### 特長

- アルミニウム合金材料、表面溶射処理
- 防水設計

### 寸法



### モデル

DS-1605ZJ

### パラメータ

モデル	DS-1605ZJ
パラメータ	4インチPTZカメラ用 壁面取付金具
外観	Hikvision ホワイト
材質	アルミニウム合金
寸法	Φ 171.7 mm × 158 mm × 228.6 mm (6.8" × 6.2" × 9")
重量	1120 g (3.57 lb.)

### 注意

- ブラケットは平らな面に設置してください。
- 屋外での使用には防水ゴムが必要です。
- 壁面は、カメラとブラケットの合計重量の3倍以上の荷重を支えることができるものでなければなりません。
- ブラケットの最大耐荷重は5Kgです。

0100001061123