



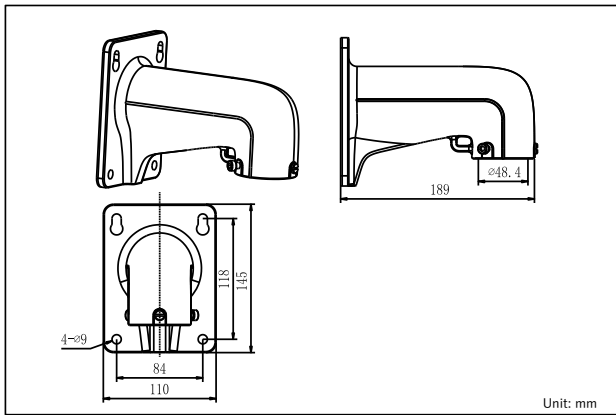
DS-1618ZJ

ショートアーム壁掛けブラケット

特徴

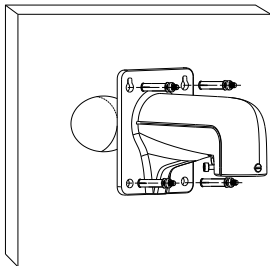
- アルミ合金材料、表面溶射処理
- 絶妙な小型設計
- より便利な設置のための安全ロープの設計

寸法

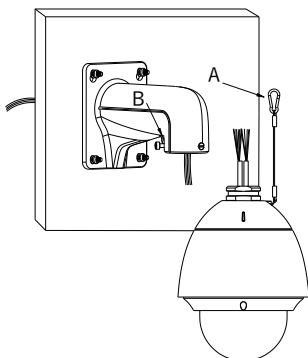


取り付け手順

① ブラケットを取り付けるのに適した壁を選んでください。



③ 安全ロープをフックに結び、ケーブルに通します。



A: 安全ロープ B: フック

モデル

DS-1618ZJ

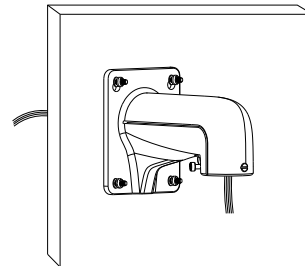
パラメータ

モデル	DS-1618ZJ
パラメータ	ショートアーム壁掛けブラケット
外観	Hikvision ホワイト
適用範囲	スピードドーム用 壁掛け金具
材質	アルミニウム合金
寸法	110 × 145 × 189 mm
重さ	720 g (1.59 lb.)

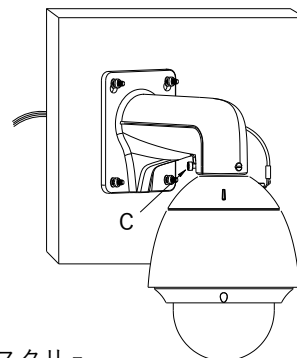
注意

- ブラケットは平らな壁面に設置してください。
- ポールの耐荷重は、カメラとブラケットの重量の3倍以上必要です。
- クランプの耐荷重は10kgです。

② ケーブルを通す



④ スピードドームを取り付け、
セットスクリューをねじ込み、取り付け完了。



C: セットスクリュー

注意: 実際のブラケットは、上の写真と異なる場合があります。