

 Security Design		4MP ColorVu 固定レンズバレット型ネットワークカメラ
作成/改定日	2023/04/25	SDN-B143U-C

**特長**

- ・ 4MPの解像度による高品質な映像
- ・ 効率的なH.265+圧縮技術
- ・ 130dBのWDR技術による強い逆光でもクリアな映像
- ・ マイク内蔵
- ・ ディープラーニングに基づく人と車のターゲットの分類
- ・ 24時間365日のカラフルな映像
- ・ 防水・防塵(IP67)

仕様

カメラ	
イメージセンサー	1/1.8型プログレッシブスキャンCMOS
最低照度	カラー：0.0005 Lux @ (F1.0, AGC ON), 0 Lux (ホワイトライト ON)
シャッタースピード	1/3秒～1/100,000秒
スローシャッター	対応
P/N	P/N
ワイドダイナミックレンジ	130 dB
角度調整	パン：0° ～360° 、チルト：0° ～90° 、 ローテーション：0° ～360°
レンズ	
レンズタイプ	2.8mm
アイリスタイプ	固定 レンズ
レンズタイプ&FOV	水平視野112° 、垂直視野61° 、対角線視野134°
焦点深度	2.5 m～∞
絞り	F1.0
レンズマウント	M16
DORI	
DORI	D: 58 m, O: 23 m, R: 11 m, I: 2 m
イルミネーター	
サプリメントライトタイプ	ホワイトライト
白色光の範囲	40 m
スマートサプリメントライト	対応
ビデオ	
最大解像度	2688 × 1520

株式会社セキュリティデザイン

メインストリーム	50 Hz : 25 fps (2688 × 1520, 1920 × 1080, 1280 × 720) 60 Hz : 30 fps (2688 × 1520, 1920 × 1080, 1280 × 720)
サブストリーム	50 Hz : 25 fps (640 × 480, 640 × 360) 60 Hz : 30 fps (640 × 480, 640 × 360)
サードストリーム	50Hz: 10fps (1920×1080, 1280×720, 640×480, 640×360) 60Hz: 10fps (1920×1080, 1280×720, 640×480, 640×360) *サードストリームは一部の設定で対応しています。
映像圧縮	メインストリーム : H.265/H.264/H.265+/H.264+ サブストリーム : H.265/H.264/MJPEG サードストリーム : H.265/H.264 *サードストリームは一部の設定で対応しています。
ビデオビットレート	32 Kbps ~ 8 Mbps
H.264 タイプ	ベースライン・プロファイル/メイン・プロファイル/ハイ・プロファイル
H.265 タイプ	メインプロファイル
H.264+	メインストリームに対応
H.265+	メインストリームに対応
ビットレートコントロール	CBR/VBR
SVC	H.264とH.265のエンコーディング
関心領域(ROI)	メインストリームとサブストリームの1つの固定領域
オーディオ	
環境ノイズフィルタリング	対応
オーディオサンプリングレート	8 kHz/16 kHz/32 kHz/44.1 kHz/48 kHz
音声圧縮	G.711ulaw/G.711alaw/G.722.1/G.726/MP2L2/PCM/MP3/AAC
オーディオビットレート	64 Kbps (G.711ulaw/G.711alaw)/16 Kbps (G.722.1)/16 Kbps (G.726)/32 ~192 Kbps (MP2L2)/8 ~ 320 Kbps (MP3)/16 ~ 64 Kbps (AAC)
ネットワーク	
同時ライブビュー	最大6チャンネル
API	Open Network Video Interface (PROFILE S, PROFILE G, PROFILE T), ISAPI, SDK
プロトコル	TCP/IP, ICMP, HTTP, HTTPS, FTP, DHCP, DNS, DDNS, RTP, RTSP, NTP, UPnP, SMTP, IGMP, 802.1X, QoS, IPv4, IPv6, UDP, Bonjour, SSL/TLS, PPPoE, SNMP, ARP
ユーザー/ホスト	最大32人のユーザーに対応、3つのユーザーレベル：管理者、オペレーター、ユーザー

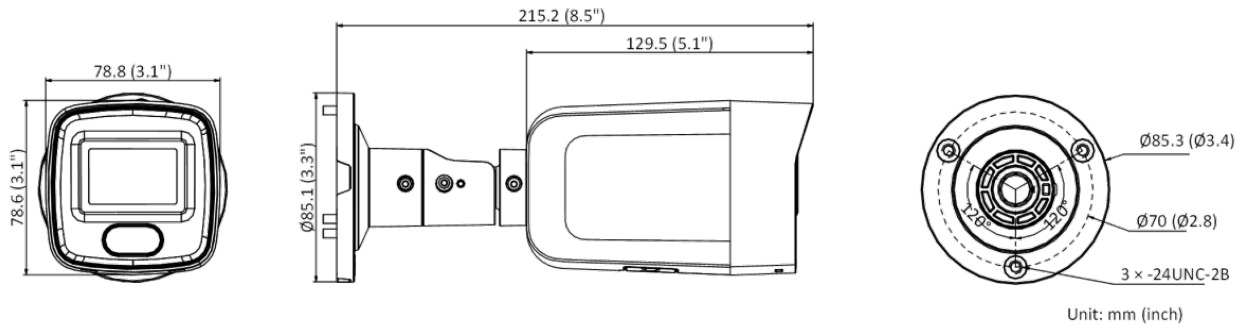
株式会社セキュリティデザイン

セキュリティ	パスワード保護、複雑なパスワード、HTTPS暗号化、IPアドレスフィルタ、セキュリティ監査ログ、HTTP/HTTPSの基本認証とダイジェスト認証、TLS 1.1/1.2、WSSE、Open Network Video Interfaceのダイジェスト認証
ネットワークストレージ	MicroSD/SDHC/SDXCカード（256GB）ローカルストレージ、およびNAS（NFS、SMB/CIFS）、自動ネットワーク補充（ANR）ハイエンドのHikvisionメモリーカードと合わせて、メモリーカードの暗号化や健全性の検出をサポートします。
クライアント	iVMS-4200, Hik-Connect, Hik-Central
ウェブブラウザ	プラグイン必要ライブビュー：IE 10+ プラグイン不要ライブビュー：Chrome 57.0+, Firefox 52.0+ ローカルサービス：Chrome 57.0+, Firefox 52.0+
イメージ	
SNR	52 dB以下
デイ/ナイトスイッチ	オート、スケジュール
画像補正	BLC, HLC, 3D DNR
画像パラメータの切替	対応
画像設定	回転モード、彩度、明るさ、コントラスト、シャープネス、ゲイン、ホワイトバランスは、クライアントソフトやWebブラウザで調整可能
インターフェース	
内蔵マイク	対応
オンボードストレージ	内蔵マイクロSD/SDHC/SDXCスロット、最大256GB
ハードウェアリセット	対応
通信インターフェース	RJ45 10M/100M自己適応型イーサネットポート×1
イベント	
基本イベント	動体検知（人物・車両ターゲット分類）、映像改ざん警報、異常処理
スマートイベント	シーンチェンジ検出
ディープラーニング機能	
フェイスキャプチャー	対応
境界線の保護	ラインクロス検知、侵入検知、領域入口検知、領域出口検知
一般	
連携方法	NAS/メモリーカード/FTPへのアップロード、監視センターへの通知、録画トリガー、キャプチャトリガー、メール送信
Firmware Version	V5.5.112

株式会社セキュリティデザイン

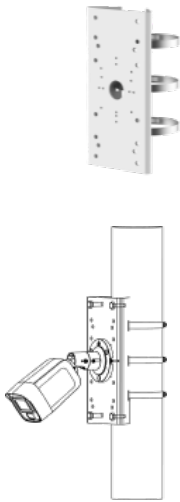
ウェブクライアント言語	英語、ロシア語、エストニア語、ブルガリア語、ハンガリー語、ギリシャ語、ドイツ語、イタリア語、チェコ語、スロバキア語、フランス語、ポーランド語、オランダ語、ポルトガル語、スペイン語、ルーマニア語、デンマーク語、スウェーデン語、ノルウェー語、フィンランド語、クロアチア語、スロベニア語、セルビア語、トルコ語、韓国語、中国語（繁体字）、タイ語、ベトナム語、日本語、ラトビア語、リトアニア語、ポルトガル語（ブラジル）、ウクライナ語
一般機能	アンチフリッカー、ハートビート、ミラー、プライバシーマスク、フラッシュログ、電子メールによるパスワードリセット、ピクセルカウンター
ソフトウェアリセット	対応
保存条件	-30°C~60°C、湿度 95%以下（結露しないこと）
起動・動作条件	-30°C~60°C、湿度 95%以下（結露しないこと）
電源	12 VDC ± 25% PoE: 802.3af, Class 3
消費電力・電流	12 VDC, 0.5 A, 最大6 W PoE (802.3af, 36 V to 57 V), 0.25 A to 0.15 A, 最大7.5 W
パワーインターフェース	Ø 5.5 mm 同軸電源プラグ
カメラ寸法	215.2 mm × 78.8 mm × 78.6 mm (8.5" × 3.1" × 3.1")
パッケージ寸法	315 mm × 137 mm × 141 mm (12.4" × 5.4" × 5.6")
カメラ重量	約 695 g (1.5 lb.)
パッケージ重量	約1090 g (2.4 lb.)
認定	
EMC	FCC SDoC (47 CFR Part 15, Subpart B); CE-EMC (EN 55032: 2015, EN 61000-3-2: 2014, EN 61000-3-3: 2013, EN 50130-4: 2011 + A1: 2014); RCM (AS/NZS CISPR 32: 2015); IC VoC (ICES-003: Issue 6, 2016); KC (KN 32: 2015, KN 35: 2015)
安全性	UL (UL 60950-1); CB (IEC 60950-1: 2005 + Am 1: 2009 + Am 2: 2013, IEC 62368-1: 2014); CE-LVD (EN 60950-1: 2005 + Am 1: 2009 + Am 2: 2013, IEC 62368-1: 2014); LOA (IEC/EN 60950-1)
環境	CE-RoHS (2011/65/EU); WEEE (2012/19/EU); Reach (Regulation (EC) No 1907/2006)
保護	IP67 (IEC 60529-2013)

寸法図



オプション

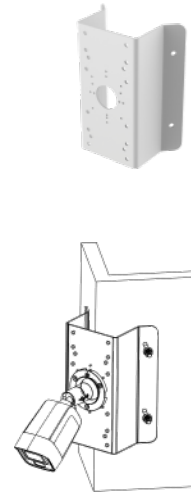
DS-1275ZJ-SUS
垂直ポールマウント



DS-1280ZJ-S
ジャンクションボックス



DS-1276ZJ-SUS
コーナーマウント



仕様書についてのご注意

- この仕様書の情報は、予告なしに変更する場合がありますので予めご了承下さい。●この仕様書で使用されている写真は、若干実物とは異なる場合があります。
- 記載されている会社名、サービス名、商品名などは、各社の商標または登録商標です。