		2MP スマートハイブリッドライト ColorVu 電動VF バレットカメラ
作成/改定日	2024/05/13	TVI-2MVFBU-SHL

特長

- ・ 解像度2MP 1920×1080の高画質
- ・ 24時間365日のカラー画像処理
- ・ スマートハイブリッドライト
- ・ True WDR 130dBによる逆光補正
- ・ 3D DNR技術によるクリーンでシャープな映像
- ・ 2.8～12mm 電動バリフォーカルレンズ
- ・ 最大60m ホワイトライト照射距離
- ・ 最大60m IR照射距離
- ・ 同軸ケーブルによる高音質オーディオ、内蔵マイク
- ・ 防水・防塵 (IP67)

**仕様**

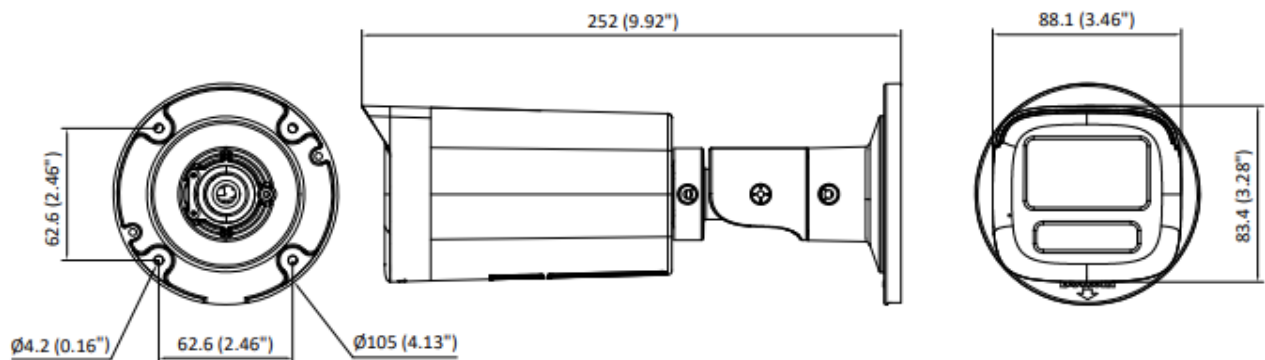
カメラ	
イメージセンサー	2 MP CMOS
最大解像度	1920 (H) × 1080 (V)
最低照度	0.0005vLux @ (F1.28, AGCオン), ホワイトライト時 0Lux
デイ&ナイト	ICR
調整角度	パン: 0° ~360°、チルト: 0° ~90°、回転: 0° ~360°
信号システム	PAL/NTSC
シャッタースピード	PAL: 1/25秒~1/50,000秒、NTSC: 1/30秒~1/50,000秒
レンズ	
レンズタイプ	2.8 mm~12 mm 電動バリフォーカルレンズ
画角	水平: 106° ~32°、垂直: 56° ~18°、対角: 127° ~37°
レンズマウント	Φ14
照明	
補助光の種類	IR、ホワイトライト
スマート補光機能	対応
補光範囲	IR: 最大60 m、ホワイトライト: 最大60 m
画像	
画像パラメータ切替	STD/HIGH-SAT/HIGHLIGHT
画像設定	輝度、コントラスト、シャープネス、アンチバンディング、AGC
フレームレート	TVI: 1080p @30 fps、1080p @25 fps
デイ・ナイト切り替え	自動
WDR	≥130 dB
プライバシーマスク	最大4つ対応

株式会社セキュリティデザイン

画像処理	WDR、BLC、HLC、Global、HLS
ノイズ削減	3D DNR
ホワイトバランス	自動、マニュアル
インターフェース	
ビデオ出力	HDアナログ出力端子×1
アラーム	ソリッドライトアラーム（白色光）
内蔵マイク	あり
イベント	
モーション検知	最大4エリア対応
全般	
電源	12 VDC ± 25%/PoC.at, 最大7.8 W ※1台カメラに1つの電源アダプタ使用を推奨。
材質	金属
寸法	Ø105 mm × 252 mm (Ø4.13" × 9.92")
重量	約920g
使用条件	-40°C～60°C/湿度90%以下（結露なきこと）
通信	HIKVISION-C
言語	英語
保護	IP67

寸法図

単位：mm



アクセサリー



DS-1275ZJ-SUS
垂直ポールマウント



DS-1276ZJ-SUS
コーナーマウント



DS-1260ZJ
ジャンクションボックス



DS-1280ZJ-S
ジャンクションボックス



DS-1275ZJ-S-SUS
垂直ポールマウント

仕様書についてのご注意

●この仕様書の情報は、予告なしに変更する場合がありますので予めご了承下さい。●この仕様書で使用されている写真は、若干実物とは異なる場合があります。●記載されている会社名、サービス名、商品名などは、各社の商標または登録商標です。