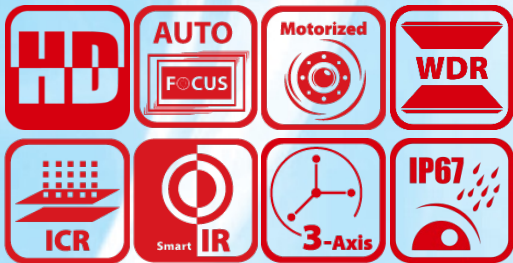


First Choice
For
Security
Professionals

8MP 電動バリフォーカル ドーム型TVIカメラ



TVI-8MVFDO

8MP PoC電動バリフォーカルレンズドーム型TVIカメラ

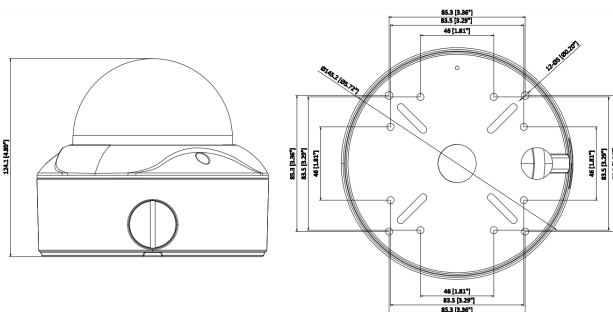
特徴

- 8.29MP高性能CMOS
- オートフォーカス
- 3840 × 2160 解像度
- 2.7mm~13.5mm
- 電動バリフォーカルレンズ
- EXIR 2.0, スマートIR, IR距離最大60m
- OSDメニュー
- 3D DNR, 130dB true WDR
- 2 in 1ビデオ出力 (TVI/CVBS切替可能)
- 同軸給電
- IP67, IK10
- 同軸通信 (HIKVISION-C)

■ Specifications

カメラ	イメージセンサー	8.29万画素プログレッシブスキャンCMOS
	フレームレート	TVI: 8MP@12.5fps, 8MP@15fps, 5MP@20fps, 4MP@25fps, 4MP@30fps, 2MP@25fps, 2MP@30fps CVBS: 960H P/N
	解像度	3840 (H) × 2160 (V)
	最低照度	カラー : 0.003Lux@(F1.2, AGC ON)、IR使用時0Lux
	シャッタータイム	PAL : 1/12.5秒~1/50, 000秒 NTSC : 1/15秒~1/50, 000秒
	レンズ	2.7mm~13.5mm電動バリフォーカルレンズ
	画角	水平 : 108.1° ~45.6° / 垂直 : 58.4° ~25.7° / 対角 : 127.3° ~52.1°
	レンズマウント	Φ14
	デイ&ナイト	IRカットフィルター
	角度調整	パン : 0° ~355°、チルト : 0° ~75°、ローテーション : 0° ~355°
	同期	内部同期
WDR	130 dB以下	
メニュー	AGC	対応
	D/Nモード	オート/カラー/BW(白黒)
	ホワイトバランス	オート/マニュアル
	BLC	対応
	WDR	対応
	機能	明るさ、シャープネス、3D DNR、ミラー、スマートIR
インターフェース	ビデオ出力	1 HDアナログ出力
	スイッチボタン	TVI/CVBS
一般	動作環境	-40°C~40°C、湿度 : 90%以下 (結露しないこと)
	電源	9.6 VDC~14.4 VDC/PoC.at
	消費電力	最大 9 W
	保護	IP67, IK10
	材質	金属
	IR照射距離	最大60 m
	通信	同軸上、プロトコル : HIKVISION-C (TVI出力)
	寸法	Ø 145.2 mm × 124.1 mm (Ø 5.72" × 4.89")
重さ	約651 g	

寸法図 (mm)



免責事項 これらの商品は、監視を行うための映像を得ることを目的に作られたものであり、これらの商品単独で犯罪などを防止するものではありません。弊社は以下に関して一切の責任を負いません。①これらの商品に関連して直接または間接に発生した、偶発的または結果的な損害・被害。②誤った使用や不注意による障害、破損などの不便・損害及び被害。③商品の分解、修理または改造が行われたことによる損害及び被害。④商品の故障・不具合等何らかの理由により、映像が表示できないこと等で被る損害及び被害。⑤第三者の機器と組み合わせたシステムによる不具合とその結果生じる損害及び被害。⑥監視映像及び録画映像が何らかの理由により公となり、その結果、被写体となった個人等によるプライバシー侵害等を理由とするいかなる賠償請求、クレーム等。⑦登録情報や録画映像の何らかの理由による消失。



安全に関するご注意

設置工事については、必ず販売店にご相談の上、正しく設置して下さい。
ご使用の際は、取扱説明書をよくお読みの上、正しくお使い下さい。

カタログについてのご注意

●このカタログの情報は **2021年10月** 現在のものです。●このカタログの情報は、予告なしに変更する場合がありますので予めご了承下さい。●このカタログで使用されている写真は、若干実物とは異なる場合があります。●記載されている会社名、サービス名、商品名などは、各社の商標または登録商標です。●本誌記載事項は予告なく変更される場合がありますので、予めご了承下さい。



株式会社セキュリティデザイン

<https://www.security-d.com/>



お問い合わせはこちら