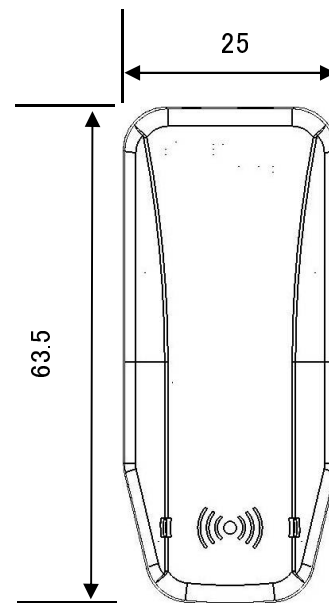


貼付式タグ SSAH2

定 格

設置条件	屋内
適用場所	屋内
材質	ABS樹脂
塗装色	ブラック(半透明)
質量	14g
電源	一次電池装着 リチウム電池を使用
警報音	ピエゾブザー振動板
音圧	85dB @10cm(間欠音)
発振周波数	3.1kHz(固定)
警報LED色	赤色LED点滅表示
保存温度範囲	-10°C ~ +50°C
使用湿度範囲	20% ~ 80%(結露なきこと)
サイズ	W 25.0mm X H 11.0mm X D 63.5mm (突起部は除く)

外観寸法図



※単位(mm)

型 番		分 類	発 行	頁
SSAH2	株式会社セキュリティデザイン	TRUSTY	2019年12月	1/1