

# WV-B65300-ZYR

2MP 屋外 PTZ AIカメラ Remo. Service専用

## 2MP(1080p) 3.1倍 屋外 PTZ AIカメラ Remo. Service 専用モデル



i-PRO Remo. Service専用モデル

- 2MP(1080p)対応
- パン・チルト・ズームの同時動作で被写体を素早く捕捉
- パン・チルト駆動耐久性100万回を実現
- AI処理と連携した独自のスマートコーディング技術でデータ量削減
- AIを利用した自動追尾機能に対応
- AIアプリケーションを最大2つまで搭載可能
- IP66/IK10対応
- 第三者機関発行の電子証明書プリインストール
- FIPS 140-2 level3の認定デバイス搭載
- i-PRO Remo. Service専用、別売のi-PRO Remo.ライセンスが必要  
※ネットワークディスクレコーダーやWV-ASMシリーズには接続できません。  
ネットワークディスクレコーダー利用時にはWV-S65300-ZY等をご利用ください。

JAN : 4570162073984



# 仕様

基本	
電源	DC12 V PoE (IEEE802.3af 準拠)
消費電力	DC12 V : 890 mA / 約10.7 W PoE DC 48 V : 250 mA / 約12.0 W (クラス0機器) ※本機の電源に関する情報については、弊社技術情報ウェブサイト<管理番号: C0106>を参照してください。
使用温度範囲	使用温度範囲: -30 °C ~ +55 °C (電源投入時: -20 °C ~ +55 °C) 使用湿度範囲: 10 % ~ 100 % (結露しないこと)
保存温度範囲	保存温度範囲: -30 °C ~ +60 °C 保存湿度範囲: 10 % ~ 95 % (結露しないこと)
防水性	IP66 (IEC 60529 / JIS C 0920)、Type 4X (UL50E)、NEMA 4X 準拠 ※取扱説明書に従い設置工事が正しく行われ、かつ適切な防水処理が行われた場合のみ。
耐衝撃性	IK10 (IEC 62262)
耐風速性	風速40 m/s 以下
寸法	最大径: Φ155 mm / 高さ: 134 mm / ドーム半径: 42 mm
質量	約 1.6 kg
仕上げ	本体: アルミダイカスト i-PROホワイト 外郭ねじ: ステンレス (耐食処理) ドームカバー: PC樹脂 クリア
いたずら防止構造	○ ※設置完了後触ることができるねじが、通常のドライバーで開閉できない構造になっています。
入出力	
外部I/O端子	ALARM IN 1 (アラーム入力1 / 白黒切換入力 / 自動時刻調整入力) 1端子 ALARM IN 2 (アラーム入力2 / アラーム出力) 1端子 ALARM IN 3 (アラーム入力3 / AUX 出力) 1端子
オーディオ入力	Φ3.5 mm ステレオミニジャック
マイク入力時	使用可能マイク: プラグインパワー方式 (感度: -51 dB ~ -38 dB (0 dB=1 V/Pa, 1 kHz)) 入力インピーダンス: 約2 kΩ 不平衡 供給電圧: 2.5 V ± 0.5 V
ライン入力時	入力レベル: 約-10 dBV
オーディオ出力	Φ3.5 mm ステレオミニジャック (モノラル出力) 出カインピーダンス: 約600 Ω 不平衡 出カレベル: -20 dBV
オーディオ出力(補足)	※オーディオ出力はモニター出力へ切り換え可能です。切り換え方法については弊社技術情報ウェブサイト内の「取扱説明書 操作・設定編」をお読みください。 ※本機の電源 (DC12 V)、外部I/O端子、オーディオ入力、オーディオ出力を使用する際は、別売りのマルチケーブル (WV-QCA501UX) が必要です。
カメラ部	
撮像素子	約1/2.8型 CMOSセンサー
有効画素数	約210万画素
走査面積	5.57 (H) mm × 3.13 (V) mm

走査方式	プログレッシブ
最低照度(カラー)	0.01 lx (50IRE、F1.3、最長露光時間：OFF (1/30 s)、AGC：11) 0.001 lx (50IRE、F1.3、最長露光時間：最大16/30 s、AGC：11) ※ ※換算値
最低照度(白黒)	0.004 lx (50IRE、F1.3、最長露光時間：OFF (1/30 s)、AGC：11) 0.0003 lx (50IRE、F1.3、最長露光時間：最大16/30 s、AGC：11) ※ ※換算値
インテリジェントオート (iA)	On/Off
ワイドダイナミックレンジ	On/Off
スーパーダイナミック	On/Off 0から31の範囲でレベル設定が可能 ※60 fps モード / 50 fps モードに設定した場合はスーパーダイナミック機能はOff となります。
ダイナミックレンジ	最大144 dB (スーパーダイナミックOn、レベル31)
最大ゲイン	0から11の範囲でレベル設定が可能
暗部補正	0から255の範囲でレベル設定が可能
逆光/強光補正	逆光補正 (BLC) / 強光補正 (HLC) / Off 0から31の範囲でレベル設定が可能 (スーパーダイナミック、インテリジェントオートが Off 時のみ)
霧補正	On/Off 0から8の範囲でレベル設定が可能 (インテリジェントオート、コントラスト自動調整が Off 時のみ)
光量制御モード	屋外撮影/フリッカレス (50 Hz) / フリッカレス (60 Hz) / 固定シャッター
シャッター速度	[60 fpsモード] 1/60固定~1/10000固定 [30 fps/15 fpsモード] 1/30固定~1/10000固定 [50 fpsモード] 1/50固定~1/10000固定 [25 fps/12.5 fpsモード] 1/25固定~1/10000固定
最長露光時間	[60 fpsモード] 最大1/4000 s~最大16/30 s [30 fps/15 fpsモード] 最大1/4000 s~最大16/30 s [50 fpsモード] 最大1/4000 s~最大16/25 s [25 fps/12.5 fpsモード] 最大1/4000 s~最大16/25 s
カラー/白黒切換	Off/On/Auto1 (Normal) / Auto2 (IR Light) / Auto3 (SCC)
ホワイトバランス	ATW1/ATW2/AWC
デジタルノイズリダクション	0から255の範囲でレベル設定が可能
プライバシーゾーン	有効/無効 ゾーン設定 最大32か所
VIQS	有効/無効 ゾーン設定 最大8か所
画面内文字表示	On/Off 最大40文字、最大2行 (アルファベット、漢字、ひらがな、カタカナ、数字、記号)
イメージオーバーレイ	On / Off
動作検知 (VMD)	有効/無効、 4 エリア設定可能
妨害検知 (SCD)	有効/無効、 1 エリア設定可能
音検知	On/Off
AI音識別	銃声、悲鳴、クラクション、ガラスが割れる音から選択可能

レンズ部	
光学ズーム	3.1倍（電動ズーム／電動フォーカス）
EX光学ズーム	最大4.6倍 （3.1～4.6倍：画像解像度 1280×720時）
焦点距離（f）	2.9 mm ～ 9 mm
最大口径比（F）	1：1.3（WIDE）～1：2.5（TELE）
フォーカス範囲	0.3 m ～ ∞
絞り範囲	F1.3 ～ close
画角	[16：9モード] 水平：36°（TELE）～113°（WIDE） 垂直：20°（TELE）～60°（WIDE） [4：3モード] 水平：26°（TELE）～82°（WIDE） 垂直：20°（TELE）～60°（WIDE）

回転台部	
調整角度	水平（PAN）角：0°～+350° 垂直（TILT）角：0°～+90° 傾き（YAW）角：±0°
水平回転範囲	0°～+350°
水平回転速度	マニュアル：約 0.065 °/s ～ 150 °/s プリセット：最大約 150 °/s
垂直回転範囲	動作範囲：0°～+ 90°（水平～真下）
垂直回転速度	マニュアル：約 0.065 °/s ～ 150 °/s プリセット：最大約 150 °/s
プリセットポジション数	256か所
オートモード	自動追尾、オートパン、プリセットシーケンス、パトロール
セルフリターン時間	10秒、20秒、30秒、1分、2分、3分、5分、10分、20分、30分、60分

ネットワーク部	
ネットワーク	10BASE-T／100BASE-TX、RJ45コネクタ
画像解像度、H.265・H.264、JPEG（MJPEG）	[16:9モード（60 fpsモード）] [16:9モード（30 fpsモード）] [16:9モード（50 fpsモード）] [16:9モード（25 fpsモード）] 1920×1080／1280×720／640×360／320×180 [4:3モード（30 fpsモード）] [4:3モード（25 fpsモード）] 1280×960／VGA／QVGA [4:3モード（15 fpsモード）] [4:3モード（12.5 fpsモード）] 2048×1536※／1280×960／VGA／QVGA ※H.265 / H.264 は各ストリームごとに選択可能。 ※超解像度技術を使用した解像度。

<p>画像圧縮方式 H.265・H.264</p>	<p>配信モード：            固定ビットレート/可変ビットレート/フレームレート指定/ベストエフォート配信            フレームレート：            [60 fpsモード] 60 fps* はストリーム1のみ設定可能です。            1 fps/3 fps/5 fps*/7.5 fps*/10 fps*/60 fps*            [30 fpsモード]            1 fps/3 fps/5 fps*/7.5 fps*/10 fps*/12 fps*/.15 fps*/20 fps*/30 fps*            [15 fpsモード]            1 fps/3 fps/5 fps*/7.5 fps*/10 fps*/12 fps*/15 fps*            [50 fpsモード] 50 fps* はストリーム1のみ設定可能です。            1 fps/3.1 fps/4.2 fps*/6.25 fps*/8.3 fps*/50 fps*            [25 fpsモード]            1 fps/3.1 fps/4.2 fps*/6.25 fps*/8.3 fps*/12.5 fps*/20 fps*/25 fps*            [12.5 fpsモード]            1 fps/3.1 fps/4.2 fps*/6.25 fps*/8.3 fps*/12.5 fps*            (フレームレートは、「ビットレート」に制限されます。            「*」付のフレームレートを設定した場合は、設定した値よりもフレームレートが低下することがあります。)            1クライアントあたりのビットレート：64 kbps/128 kbps*/256 kbps*/384 kbps*/512 kbps*/768 kbps*/1024 kbps*/1536 kbps*/2048 kbps*/3072 kbps*/4096 kbps*/6144 kbps*/8192 kbps*/10240 kbps*/12288 kbps*/14336 kbps*/16384 kbps*/20480 kbps*/24576 kbps*/--自由入力--            ※ビットレートは、「解像度」によって設定可能な範囲が異なります。            画質：            固定ビットレート、フレームレート指定、ベストエフォート配信の場合：動き優先/標準/画質優先            可変ビットレートの場合：0最高画質/1高画質/2/3/4/5標準/6/7/8/9低画質            配信方式：            ユニキャスト (ポート番号設定：オート) /ユニキャスト (ポート番号設定：マニュアル) /マルチキャスト            ※H.265 / H.264 は各ストリームごとに選択可能。            ※独立して各ストリームの配信設定が可能です。</p>
<p>JPEG (MJPEG)</p>	<p>画質選択：0最高画質~9低画質の10段階            配信方式：PULL (静止画更新) /PUSH (MJPEG)            画像更新速度：            [60 fpsモード]            0.1 fps/0.2 fps/0.33 fps/0.5 fps/1 fps/2 fps/3 fps/5 fps/6 fps/10 fps/12 fps/15 fps/30 fps            [30 fpsモード]            0.1 fps/0.2 fps/0.33 fps/0.5 fps/1 fps/2 fps/3 fps/5 fps/6 fps/10 fps/12 fps/15 fps/30 fps            [15 fpsモード]            0.1 fps/0.2 fps/0.33 fps/0.5 fps/1 fps/2 fps/3 fps/5 fps/6 fps/10 fps/12 fps/15 fps            [50 fpsモード]            0.08 fps/0.17 fps/0.28 fps/0.42 fps/1 fps/2.1 fps/3.1 fps/4.2 fps/5 fps/8.3 fps/12.5 fps/25 fps            [25 fpsモード]            0.08 fps/0.17 fps/0.28 fps/0.42 fps/1 fps/2.1 fps/3.1 fps/4.2 fps/5 fps/8.3 fps/12.5 fps/25 fps            [12.5 fpsモード]            0.08 fps/0.17 fps/0.28 fps/0.42 fps/1 fps/2.1 fps/3.1 fps/4.2 fps/5 fps/8.3 fps/12.5 fps            (JPEGとH.265/H.264同時動作時のJPEGフレームレートは制限あり)</p>
<p>スマートコーディング</p>	<p>GOP (Group of pictures) 制御            Off/Low (可変GOP 1s-8s)/Mid (可変GOP 4s-16s)/Advanced (固定GOP 60s + 1s キーフレーム)/            Frame rate control (可変GOP 4s-16s + frame rate control)            ※Advanced、Frame rate controlは、H.265のみ対応            スマートVIQS            On(High)/On(Low)/Off            スマートPピクチャ制御            On/Off</p>
<p>音声圧縮方式</p>	<p>G.726 (ADPCM) : 16 kbps/32 kbps            G.711 : 64 kbps            AAC-LC※ : 64 kbps/96 kbps/128 kbps            ※microSD メモリーカードへの録音は、AAC-LC (Advanced Audio Coding - LowComplexity) のみ使用します。</p>
<p>配信量制御</p>	<p>制限なし/64 kbps/128 kbps/256 kbps/384 kbps/512 kbps/768 kbps/1024 kbps/2048 kbps/            4096 kbps/6144 kbps/8192 kbps/10240 kbps/15360 kbps/20480 kbps/25600 kbps/30720 kbps/            35840 kbps/40960 kbps/51200 kbps</p>
<p>対応プロトコル</p>	<p>IPv6 : TCP/IP、UDP/IP、HTTP、HTTPS、SSL/TLS、SMTP、DNS、NTP、SNMPv1/v2/v3、DHCPv6、            RTP、MLD、ICMP、ARP、IEEE 802.1X、DiffServ、FTP、SFTP、LLDP、MQTT            IPv4 : TCP/IP、UDP/IP、HTTP、HTTPS、SSL/TLS、RTSP、RTP、RTP/RTCP、SMTP、DHCP、DNS、            DDNS、NTP、SNMPv1/v2/v3、UPnP、IGMP、ICMP、ARP、IEEE 802.1X、DiffServ、SRTP、FTP、SFTP、            LLDP、MQTT、NTCIP</p>

セキュリティ	ユーザー認証、ダイジェスト認証、ホスト認証、 HTTPS*、動画ファイルの改ざん検出* *GlobalSign®の証明書がプリインストールされています。 IEEE802.1X、ブルートフォース対策、システムログ、映像配信ログ、 FIPS 140-2 level3準拠セキュアエレメント (NXP® EdgeLock® SE050F)、 署名付きファームウェア
対応OS	Microsoft Windows 11 日本語版 Microsoft Windows 10 日本語版
最大接続数	14 (カメラへ同時接続できるセッション数) ※条件による
マルチスクリーン	同時に16台のカメラの画像を表示 (自カメラ含む) ※ MJPEG/JPEG (静止画更新) のみ対応。
microSDメモリーカード	microSDXCメモリーカード : 64 GB、128 GB、256 GB、512 GB microSDHCメモリーカード : 4 GB、8 GB、16 GB、32 GB microSDメモリーカード : 2 GB
microSDメモリーカード(補足)	※i-PRO 機器専用 microSD メモリーカードの使用を推奨します。 ※microSD メモリーカードの保存可能枚数/時間 (目安) は、弊社技術情報ウェブサイトを参照してください。 JPEG の保存可能枚数 : < 管理番号 : C0306 > ストリーム (H.265 または H.264) の保存可能時間 : < 管理番号 : C0307 > ※スピードクラス Class6 以上の業務用 microSD メモリーカードを使用してください。 スピードクラス Class10 対応の microSD メモリーカードの場合は、UHS-I (Ultra High Speed-I) 対応のカードを使用してください。 ※microSD メモリーカードの交換周期の目安は、弊社技術情報ウェブサイトの < 管理番号 : C0117 > を参照してください。 ※自動上書き機能を使って microSD メモリーカードに繰り返し録画する場合は、高い信頼性と耐久性を持ったものを使用してください。
携帯端末/タブレット端末対応	iPad/iPhone (iOS 8.0以降)、Android™端末

## 機能拡張ソフトウェア

AIアプリケーション (最大搭載数)	○ (最大2個) AI動体検知 : WV-XAE200WUX AIプライバシーガード : WV-XAE201WUX AI人物属性識別 : WV-XAE205WUX AI車両属性識別 : WV-XAE206WUX AI混雑検知 : WV-XAE207WUX ※ AI状態変化検知アプリ : WV-XAE400W AIプロセッサ解除ライセンス : XLE001WUX ※ AI人数カウントアプリ ※ ※プリインストール
--------------------	--

## ブラウザー|GUI

対応ブラウザー	Microsoft Edge Firefox Google Chrome ※ウェブブラウザーの動作検証情報については、弊社技術情報ウェブサイト< 管理番号 : C0132 > を参照してください。
---------	---

## 付属品

同梱物	アタッチメント金具 1個 ビット (六角対辺6.35 mm T20) 1個 グロメット (うち1個は予備) 2個 簡単キッティング専用ケーブル 1本 RJ45キャップ 1個 型紙 1枚
-----	---

## その他

カメラダイレクト対応	○
エッジストレージ接続	○
再塗装保証モデル	○
NDAA準拠	○

## 対応規格

電気用品安全法(電安法・PSE)	対象外
電波法	対象外
電気通信事業法	対象外
適用規格 安全規格 国内：J62368-1 (2020)	○
適用規格 EMC 国内：VCCI ClassA	○
適用規格 耐衝撃性 IEC60068-2-75 test Eh.20J 準拠	○
適用規格 耐衝撃性 IK10(IEC 62262)	○
適用規格 防水性 IP66 (IEC60529/JIS C 0920)	○
適用規格 防水性 Type4X(UL50E)	○
適用規格 防水性 NEMA 4X 準拠	○



## アクセサリ

下記は代表的なアクセサリ品番を掲載しています。取付可能なアクセサリや周辺機器の詳細は、[アクセサリセクター](#)をご確認ください。

[アクセサリセクター \(i-pro.com\)](http://i-pro.com)



WV-QWL500-WUX  
カメラ壁取付金具



WV-QSR501-WUX  
カメラ吊り下げ金具



WV-QSR501F-W  
カメラ吊り下げ金具  
ISO メネジ



WV-QSR501M-W  
カメラ吊り下げ金具  
ISO オネジ



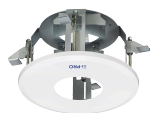
WV-QCL100-WUX  
カメラ天井吊り下げ  
金具



WV-QJB501-WUX  
ベース金具



WV-QJB504-W  
ベース金具



WV-QEM502-W  
カメラ天井埋込金具



WV-Q105AUX  
カメラ天井直付金具



WV-CW7CN  
クリアドームカバー



WV-CW7SNUX  
スモークドームカバ



WV-CW7SUX  
スモークドームカバ



WV-QDC504C  
クリアドームカバー

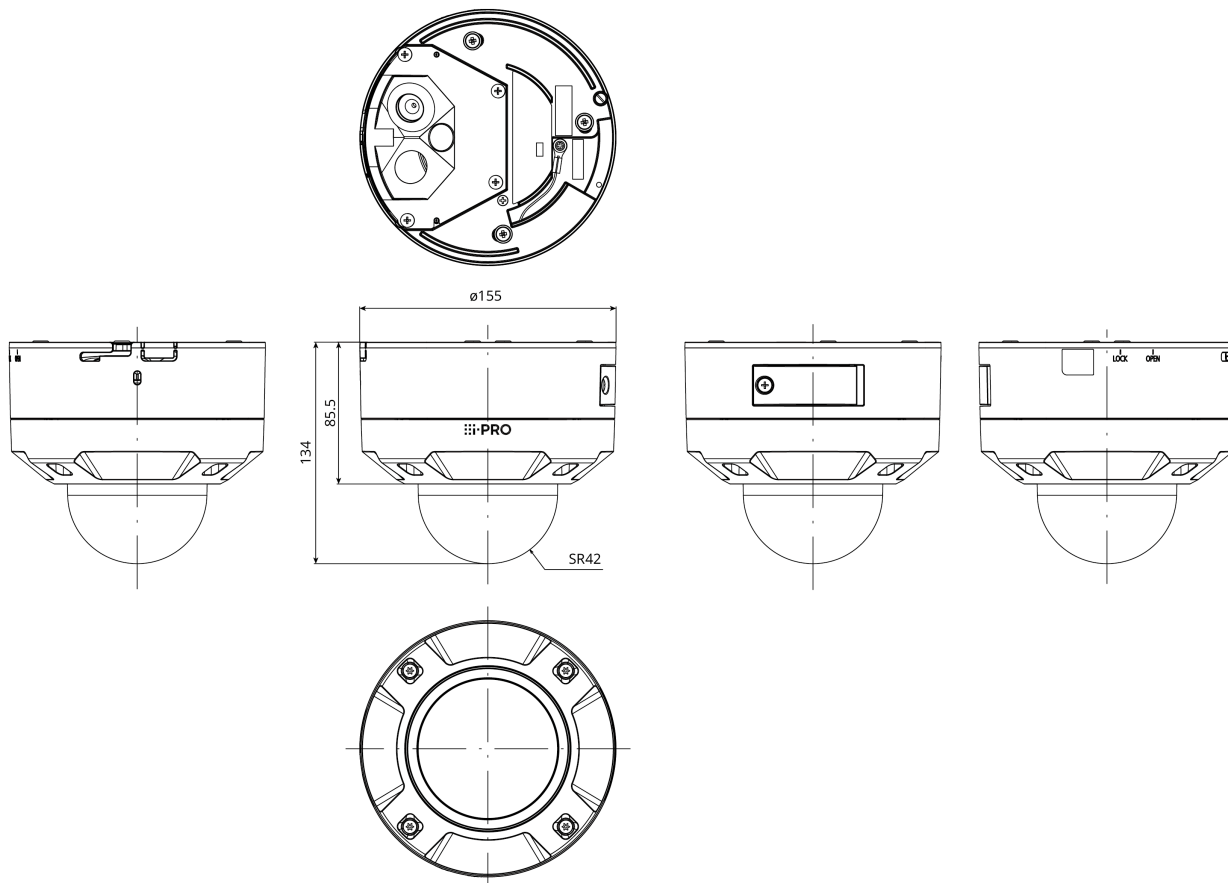


WV-QCA501UX  
マルチケーブル

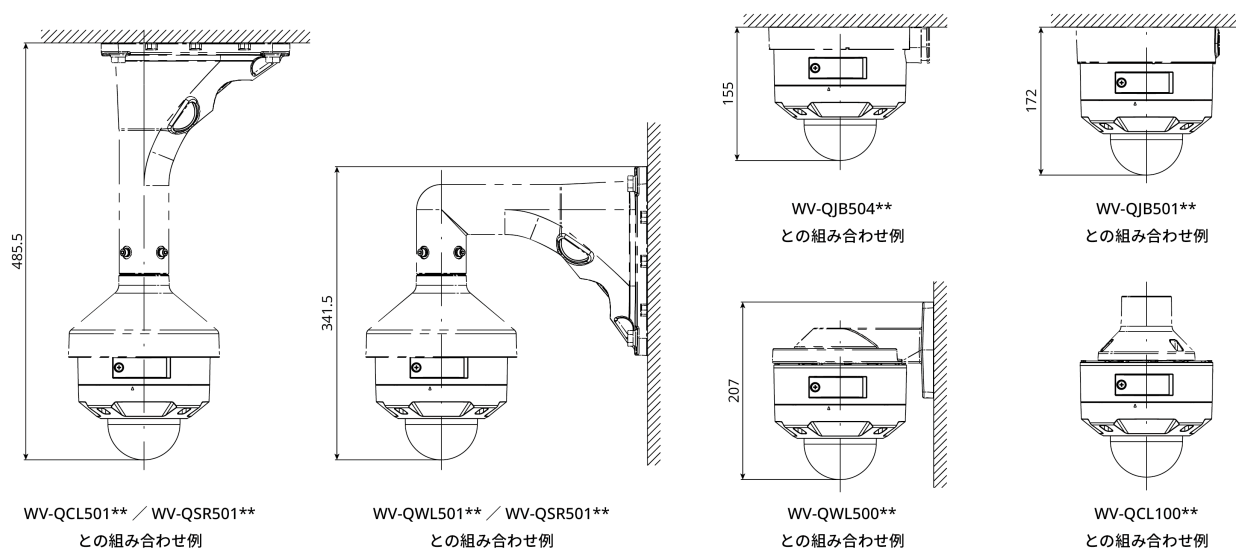


WV-QCA500UX  
LAN延長ケーブル

# 寸法図



金具との組み合わせ例



## 重要

- 安全上のご注意：この製品を使用する前に、基本情報、インストールガイド、および操作説明書をよくお読みください。
- i-PRO株式会社は、ネットワークおよび/またはネットワーク上で使用される他のメーカーの製品のパフォーマンスについて責任を負いません。
- 質量と寸法は概算です。
- 仕様は予告なく変更される場合があります。

## 商標および登録商標について

- iPad、iPhoneは、米国およびその他の国で登録されたApple Inc.の商標です。
- AndroidおよびGoogle ChromeはGoogle LLCの商標です。
- ONVIFは、ONVIF, Inc.の登録商標です。
- その他、この説明書に記載されている会社名・商品名は、各会社の商標または登録商標です。