

# WV-X67300-Z4-3

2MP 40倍 屋外 エアロPTZ AIカメラ 耐重塩害

## 2MP(1080p)40倍 屋外 エアロPTZ AIカメラ 耐重塩害モデル (グレー)



- 2MP(1080p)対応
- パン・チルト・ズームの同時動作で被写体を素早く捕捉
- パン・チルト駆動耐久性370万回を実現
- AIを利用した自動追尾機能に対応
- AI処理と連携した独自のスマートコーディング技術でデータ量削減
- AIアプリケーションを最大2つまで搭載可能
- IP66/IP68/IK10対応
- 重塩害地域での設置に対応
- 第三者機関発行の電子証明書プリインストール
- FIPS 140-2 level3の認定デバイス搭載
- ONVIF®プロファイル (M/S/T) 準拠

JAN : 4570162071263



# 仕様

基本	
電源	<p>AC100～240V 50Hz／60Hz            90W PoE++（IEEE802.3bt Type4 Class 8 準拠）            60W PoE++（IEEE802.3bt Type3 Class 6 準拠）※            ※使用温度範囲が-30℃～+65℃に制限されます。</p> <p>本機の動作確認済みPoE給電装置については、弊社技術情報ウェブサイト <a href="#">機器互換</a> &lt;管理番号：C0116&gt;を参照してください。</p>
消費電力	<p>[使用温度範囲: -50℃～+65℃]            AC 100～240V 50Hz/60Hz: 1.4 A / 約61.4 W            90W PoE++ DC 54 V: 1.0 A / 約54 W (クラス8機器)</p> <p>[使用温度範囲: -30℃～+65℃]            60W PoE++ DC 54 V: 930 mA / 約50.2 W (クラス6機器)            ※本機の電源に関する情報については、サポートウェブサイト &lt;管理番号：C0106&gt;を参照してください。</p>
使用温度範囲	<p>-50℃～+65℃※            (電源投入時：-30℃～+65℃)            (AC100～240V, PoE++ クラス8機器)</p> <p>-30℃～+65℃※            (電源投入時：-20℃～+65℃)            (PoE++ クラス6機器)</p> <p>※使用温度範囲上限値はグレーの場合です。それ以外の本体色（ブラウン）の場合は+60℃となります。</p>
使用湿度範囲	10%～100%（結露しないこと）
保存温度範囲	-30℃～+65℃
保存湿度範囲	10%～95%（結露しないこと）
防水性	<p>IP68／IP66（IEC 60529／JIS C 0920）、Type 4X（UL50E）、Type 6P（UL50E）、NEMA 4X準拠、NEMA 6P準拠            ※取扱説明書に従い設置工事が正しく行われ、かつ適切な防水処理が行われた場合のみ。</p>
耐衝撃性	<p>IK10（IEC 62262）            ※前面ガラスとLEDカバーを除く</p>
耐風速性	<p>[直立姿勢時・吊下げ姿勢時]            風速75 m/s 以下 動作可能            風速90 m/s 以下 非破壊</p> <p>[前傾姿勢時]            風速60 m/s 以下 動作可能            風速90 m/s 以下 非破壊</p>
ワイパー	<p>連続制御（高速）／連続制御（低速）／一時制御／ウォッシャー            ※一時制御は往復動作5回で自動停止します。</p>
デフロスター	<p>ガラスヒーター（透明ヒーター方式）            オート：ON（外気温度約5℃）／OFF（外気温度約10℃）            マニュアル：ON（手動）／OFF（継続時間（5～180分）後）            ※外気温度は内部センサー温度からの換算値であり、雨・風・雪の影響を受けて変動します。</p>
寸法	幅226 mm／高さ450 mm／奥行き266 mm （アタッチメント部分や突起部を含まず）
質量	約 8.1 kg （アタッチメント部分を含まず）

仕上げ	本体：耐塩害高強度樹脂、アルミダイカスト（耐重塩害塗装） グレー（マンセル N7） 前面ガラス：ガラス クリア LEDカバー：PC樹脂 クリア 外郭ネジ：ステンレス（耐食処理）
いたずら防止構造	○
その他	耐重塩害仕様（ISO14993準拠） 耐振動性（IEC60068-2-6準拠）

## 入出力

外部I/O端子	ALARM IN 1 （アラーム入力1/白黒切換入力/自動時刻調整入力） 1 端子 ALARM IN 2（アラーム入力2/アラーム出力） 1 端子 ALARM IN 3（アラーム入力3/AUX 出力） 1 端子 リレー接続端子 1 端子
オーディオ入力	コネクタなし（先バラ）
ライン入力時	入力レベル：約-10 dBV
オーディオ出力	出カインピーダンス：約600 Ω 不平衡 出力レベル：-20 dBV
オーディオ出力(補足)	※本機にはオーディオ出力をモニター出力に切り換える機能はありません ※本機の外部I/O端子、オーディオ入力、オーディオ出力を使用する際は、別売りのマルチケーブル（WV-QCA502）が必要です。

## カメラ部

撮像素子	約 1/2.8 型 CMOSセンサー
有効画素数	約 210万画素
走査面積	5.57 mm (H) × 3.13 mm (V)
走査方式	プログレッシブ
最低照度(カラー)	0.015 lx (50IRE, F1.6, 最長露光時間: Off (1/30 s), AGC: 11) 0.001 lx (50IRE, F1.6, 最長露光時間: 最大 16/30 s, AGC: 11)※ ※換算値
最低照度(白黒)	0.006 lx (50IRE, F1.6, 最長露光時間: Off (1/30 s), AGC: 11) 0.0004 lx (50IRE, F1.6, 最長露光時間: 最大 16/30 s, AGC: 11)※ ※換算値
インテリジェントオート (iA)	On/Off
スーパーダイナミック	On/Off 0から31の範囲でレベル設定が可能
スーパーダイナミック(補足)	※60 fps モード / 50 fps モードに設定した場合はスーパーダイナミック機能はOff となります。
ダイナミックレンジ	最大144 dB（スーパーダイナミックOn、レベル31）
最大ゲイン	0から11の範囲でレベル設定が可能
暗部補正	0から255の範囲でレベル設定が可能
逆光/強光補正	逆光補正 (BLC) / 強光補正 (HLC) / Off 0から31の範囲でレベル設定が可能 （スーパーダイナミック、インテリジェントオートが Off 時のみ）
霧補正	On/Off 0から8の範囲でレベル設定が可能 （インテリジェントオート、コントラスト自動調整が Off 時のみ）
光量制御モード	屋外撮影 / フリッカレス（50 Hz） / フリッカレス（60 Hz） / 固定シャッター

シャッター速度	[60 fpsモード] 1/60固定、1/100固定、1/120固定、1/250固定、1/500固定、1/1000固定、1/2000固定、1/4000固定、1/10000固定 [30 fps/15 fpsモード] 1/30固定、3/120固定、2/100固定、2/120固定、1/100固定、1/120固定、1/250固定、1/500固定、1/1000固定、1/2000固定、1/4000固定、1/10000固定 [50 fpsモード] 1/50固定、1/100固定、1/250固定、1/500固定、1/1000固定、1/2000固定、1/4000固定、1/10000固定 [25 fps/12.5 fpsモード] 1/25固定、3/100固定、2/100固定、1/100固定、1/250固定、1/500固定、1/1000固定、1/2000固定、1/4000固定、1/10000固定
最長露光時間	[60 fpsモード] 最大1/4000 s、最大1/2000 s、最大1/1000 s、最大1/500 s、最大1/250 s、最大1/120 s、最大1/100 s、最大2/120 s、最大1/30 s、最大2/30 s、最大4/30 s、最大6/30 s、最大10/30 s、最大16/30 s [30 fps/15 fpsモード] 最大1/4000 s、最大1/2000 s、最大1/1000 s、最大1/500 s、最大1/250 s、最大1/120 s、最大1/100 s、最大2/120 s、最大2/100 s、最大3/120 s、最大1/30 s、最大2/30 s、最大4/30 s、最大6/30 s、最大10/30 s、最大16/30 s [50 fpsモード] 最大1/4000 s、最大1/2000 s、最大1/1000 s、最大1/500 s、最大1/250 s、最大1/100 s、最大2/100 s、最大1/25 s、最大2/25 s、最大4/25 s、最大6/25 s、最大10/25 s、最大16/25 s [25 fps/12.5 fpsモード] 最大1/4000 s、最大1/2000 s、最大1/1000 s、最大1/500 s、最大1/250 s、最大1/100 s、最大2/100 s、最大3/100 s、最大1/25 s、最大2/25 s、最大4/25 s、最大6/25 s、最大10/25 s、最大16/25 s
カラー/白黒切替	Off/On/Auto1/Auto2/Auto3 (SCC)
ホワイトバランス	ATW1/ATW2/AWC
デジタルノイズリダクション	0から255の範囲でレベル設定が可能
画揺れ補正	On/Off (ジャイロセンサー搭載)
プライバシーゾーン	有効/無効 ゾーン設定 最大32か所
VIQS	有効/無効 ゾーン設定 最大8か所
画面内文字表示	On/Off 最大40文字、最大2行 (アルファベット、漢字、ひらがな、カタカナ、数字、記号)
動作検知 (VMD)	有効/無効、 4 エリア設定可能
妨害検知 (SCD)	有効/無効、 1 エリア設定可能
音検知	On/Off
AI音識別	銃声、悲鳴、クラクション、ガラスが割れる音から選択可能

## レンズ部

光学ズーム	40倍 (電動ズーム / 電動フォーカス)
デジタルズーム	40倍 ~ 640倍
焦点距離 (f)	4.25 mm ~ 170 mm
最大口径比 (F)	1:1.6 (WIDE) - 1:4.95 (TELE)
フォーカス範囲	3.0 m ~ ∞
絞り範囲	F1.6 ~ Close
画角	[16:9 モード] 水平: 1.9° (TELE) - 66° (WIDE) 垂直: 1.1° (TELE) - 39° (WIDE) [4:3 モード] 水平: 1.4° (TELE) - 51° (WIDE) 垂直: 1.1° (TELE) - 39° (WIDE)

## 回転台部

調整角度	水平 (PAN) 角 : 360° 旋回 垂直 (TILT) 角 : -90° ~ +90° 傾き (YAW) 角 : ±0°
水平回転範囲	360°エンドレス旋回
水平回転速度	マニュアル : 約 0.065 °/s - 100 °/s ※ ※凍結時は除く  プリセット : 最大 約 200 °/s ※ ※前傾姿勢時、凍結時、強風時を除く
垂直回転範囲	動作範囲 : ・直立姿勢時 : -45° ~ +90° (水平 ~ 真上) ・前傾姿勢時 : -90° ~ +90° (真下 ~ 水平 ~ 真上) ・吊下げ姿勢時 : -30° ~ +90° (水平 ~ 真下) ※カメラの設置姿勢 (直立または前傾姿勢) は設置前に手動で変更します。設置姿勢は電源投入時に自動認識されます。
垂直回転速度	マニュアル : 約 0.065 °/s - 100 °/s ※ ※凍結時は除く  プリセット : 最大 約 200 °/s ※ ※前傾姿勢時、凍結時、強風時を除く
プリセット精度	± 0.05 ° (typ.)
プリセットポジション数	256か所
オートモード	自動追尾、オートパン、プリセットシーケンス、パトロール
セルフリターン時間	10秒、20秒、30秒、1分、2分、3分、5分、10分、20分、30分、60分

## ネットワーク部

ネットワーク	10BASE-T/100BASE-TX、RJ45コネクター
画像解像度、H.265・H.264、JPEG (MJPEG)	[16:9モード (60 fpsモード) ] [16:9モード (30 fpsモード) ] [16:9モード (50 fpsモード) ] [16:9モード (25 fpsモード) ] 1920×1080 / 1280×720 / 640×360 / 320×180 [4:3モード (30 fpsモード) ] [4:3モード (25 fpsモード) ] 1280×960 / 640×480 / 320×240 [4:3モード (15 fpsモード) ] [4:3モード (12.5 fpsモード) ] 2048×1536※ / 1280×960 / 640×480 / 320×240 ※H.265 / H.264 は各ストリームごとに選択可能。 ※超解像度技術を使用した解像度。
画像圧縮方式 H.265・H.264	配信モード : 固定ビットレート / 可変ビットレート / フレームレート指定 / ベストエフォート配信 フレームレート : [60 fpsモード] 60 fps* はストリーム1のみ設定可能です。 1 fps / 3 fps / 5 fps* / 7.5 fps* / 10 fps* / 60 fps* [30 fpsモード] 1 fps / 3 fps / 5 fps* / 7.5 fps* / 10 fps* / 12 fps* / .15 fps* / 20 fps* / 30 fps* [15 fpsモード] 1 fps / 3 fps / 5 fps* / 7.5 fps* / 10 fps* / 12 fps* / 15 fps* [50 fpsモード] 50 fps* はストリーム1のみ設定可能です。 1 fps / 3.1 fps / 4.2 fps* / 6.25 fps* / 8.3 fps* / 50 fps* [25 fpsモード] 1 fps / 3.1 fps / 4.2 fps* / 6.25 fps* / 8.3 fps* / 12.5 fps* / 20 fps* / 25 fps* [12.5 fpsモード] 1 fps / 3.1 fps / 4.2 fps* / 6.25 fps* / 8.3 fps* / 12.5 fps* (フレームレートは、「ビットレート」に制限されます。 「*」付のフレームレートを設定した場合は、設定した値よりもフレームレートが低下することがあります。) 1クライアントあたりのビットレート : 64 kbps / 128 kbps* / 256 kbps* / 384 kbps* / 512 kbps* / 768 kbps* / 1024 kbps* / 1536 kbps* / 2048 kbps* / 3072 kbps* / 4096 kbps* / 6144 kbps* / 8192 kbps* / 10240 kbps* / 12288 kbps* / 14336 kbps* / 16384 kbps* / 20480 kbps* / 24576 kbps* / --自由入力-- ※ビットレートは、「解像度」によって設定可能な範囲が異なります。 画質 : 固定ビットレート、フレームレート指定、ベストエフォート配信の場合 : 動き優先 / 標準 / 画質優先 可変ビットレートの場合 : 0最高画質 / 1高画質 / 2 / 3 / 4 / 5標準 / 6 / 7 / 8 / 9低画質 配信方式 : ユニキャスト (ポート番号設定 : オート) / ユニキャスト (ポート番号設定 : マニュアル) / マルチキャスト ※H.265 / H.264 は各ストリームごとに選択可能。 ※独立して各ストリームの配信設定が可能です。

JPEG (MJPEG)	<p>画質選択：0最高画質～9低画質の10段階          配信方式：PULL (静止画更新) / PUSH (MJPEG)          画像更新速度：          [60 fpsモード]          0.1 fps / 0.2 fps / 0.33 fps / 0.5 fps / 1 fps / 2 fps / 3 fps / 5 fps / 6 fps / 10 fps / 12 fps / 15 fps / 30 fps          [30 fpsモード]          0.1 fps / 0.2 fps / 0.33 fps / 0.5 fps / 1 fps / 2 fps / 3 fps / 5 fps / 6 fps / 10 fps / 12 fps / 15 fps / 30 fps          [15 fpsモード]          0.1 fps / 0.2 fps / 0.33 fps / 0.5 fps / 1 fps / 2 fps / 3 fps / 5 fps / 6 fps / 10 fps / 12 fps / 15 fps          [50 fpsモード]          0.08 fps / 0.17 fps / 0.28 fps / 0.42 fps / 1 fps / 2.1 fps / 3.1 fps / 4.2 fps / 5 fps / 8.3 fps / 12.5 fps / 25 fps          [25 fpsモード]          0.08 fps / 0.17 fps / 0.28 fps / 0.42 fps / 1 fps / 2.1 fps / 3.1 fps / 4.2 fps / 5 fps / 8.3 fps / 12.5 fps / 25 fps          [12.5 fpsモード]          0.08 fps / 0.17 fps / 0.28 fps / 0.42 fps / 1 fps / 2.1 fps / 3.1 fps / 4.2 fps / 5 fps / 8.3 fps / 12.5 fps          (JPEGとH.265/H.264同時動作時のJPEGフレームレートは制限あり)</p>
スマートコーディング	<p>GOP (Group of pictures) 制御          Off / Low (可変GOP 1s-8s) / Mid (可変GOP 4s-16s) / Advanced (固定GOP 60s + 1s キーフレーム) /          Frame rate control (可変GOP 4s-16s + frame rate control)          ※Advanced、Frame rate controlは、H.265のみ対応          スマートVIQS          On(High) / On(Low) / Off          スマートPピクチャ制御          On / Off</p>
音声圧縮方式	<p>G.726 (ADPCM) : 16 kbps / 32 kbps          G.711 : 64 kbps          AAC-LC : 64 kbps / 96 kbps / 128 kbps</p>
配信量制御	<p>制限なし / 64 kbps / 128 kbps / 256 kbps / 384 kbps / 512 kbps / 768 kbps / 1024 kbps / 2048 kbps /          4096 kbps / 6144 kbps / 8192 kbps / 10240 kbps / 15360 kbps / 20480 kbps / 25600 kbps / 30720 kbps /          35840 kbps / 40960 kbps / 51200 kbps</p>
対応プロトコル	<p>IPv6 : TCP / IP、UDP / IP、HTTP、HTTPS、SSL / TLS、SMTP、DNS、NTP、SNMPv1 / v2 / v3、DHCPv6、          RTP、MLD、ICMP、ARP、IEEE 802.1X、DiffServ、FTP、SFTP、LLDP、MQTT          IPv4 : TCP / IP、UDP / IP、HTTP、HTTPS、SSL / TLS、RTSP、RTP、RTP / RTCP、SMTP、DHCP、DNS、          DDNS、NTP、SNMPv1 / v2 / v3、UPnP、IGMP、ICMP、ARP、IEEE 802.1X、DiffServ、SRTP、FTP、SFTP、          LLDP、MQTT、NTP</p>
セキュリティ	<p>ユーザー認証、ダイジェスト認証、ホスト認証、          HTTPS*、動画ファイルの改ざん検出*          *GlobalSign®の証明書がプリインストールされています。          IEEE802.1X、ブルートフォース対策、システムログ、映像配信ログ、          FIPS 140-2 level3準拠セキュアエレメント (NXP® EdgeLock® SE050F)、          署名付きファームウェア</p>
対応OS	<p>Microsoft Windows 11 日本語版          Microsoft Windows 10 日本語版</p>
最大接続数	<p>14※ (カメラへ同時接続できるセッション数) ※条件による</p>
マルチスクリーン	<p>同時に16台のカメラの画像を表示 (自カメラ含む)          ※ MJPEG / JPEG (静止画更新) のみ対応。</p>
携帯端末 / タブレット端末対応	<p>iPad / iPhone (iOS 8.0以降)、Android™端末</p>
ONVIF® プロファイル	<p>M / S / T</p>

### 機能拡張ソフトウェア

AIアプリケーション (最大搭載数)	<p>○ (最大2個)          AI動体検知：WV-XAE200WUX ※          AIプライバシーガード：WV-XAE201WUX ※          AI人物属性識別：WV-XAE205WUX          AI車両属性識別：WV-XAE206WUX          AI混雑検知：WV-XAE207WUX          ※プリインストール (90日間お試し版)</p>
--------------------	---

### ブラウザー | GUI

対応ブラウザー	<p>Microsoft Edge          Firefox          Google Chrome          ※ウェブブラウザーの動作検証情報については、弊社技術情報ウェブサイト&lt;管理番号：C0132&gt;を参照してください。</p>
---------	---

付属品	
同梱物	電源防水コネクター※ 1式 防水ラバーGA・GB 固定キャップ 各1個 RJ45防水コネクター 1式 防水ラバーA・B 各1個 ウォッシャーノズル取付金具A 1個 ウォッシャーノズル取付金具B 1個 ウォッシャーノズル取付金具B 固定ねじ(M3 x10 mm) 3本(うち1本は予備) 落下防止ワイヤー 1本 アタッチメント金具 1個 アタッチメント金具固定用ねじ(M8 x 25 mm) 5本(うち1本は予備) アタッチメント金具固定用ナット 5個(うち1個は予備) アタッチメント金具固定用平ワッシャー 10個(うち2個は予備) アタッチメント金具固定用スプリングワッシャー 5個(うち1個は予備) ビット(六角対辺6.35 mmT20) 1個 防水テープ 1個 リアカバー 1個 簡単キッティング専用ケーブル※ 1本 ※電源防水コネクターと簡単キッティング専用ケーブルはカメラに取り付けた状態で出荷されています。

その他	
i-PRO Remo.カメラダイレクト対応	○
i-PRO Remo.エッジストレージ接続	○(DG-EU100シリーズを除く)
NDAA準拠	○

対応規格	
電気用品安全法(電安法・PSE)	対象外
電波法	対象外
電気通信事業法	対象外
適用規格 安全規格 国内: J62368-1 (2020) 準拠	○
適用規格 EMC 国内: VCCI ClassA	○
適用規格 耐衝撃性 IEC60068-2-75 test Eh.20J 準拠	○
適用規格 耐衝撃性 IEC60068 -2-27 準拠	○
適用規格 耐衝撃性 IK10(IEC 62262)	○
適用規格 耐振動 IEC60068-2-6 準拠	○
耐振動 準拠 首都高規格	○
適用規格 防水性 IP66 (IEC60529/JIS C 0920)	○
適用規格 防水性 IP68 (IEC60529/JIS C 0920)	○
適用規格 防水性 Type4X(UL50E)	○
適用規格 防水性 Type 6P (UL50E)	○
適用規格 防水性 NEMA 4X 準拠	○
適用規格 防水性 NEMA 6P 準拠	○
防食耐塩 準拠 ISO14993 準拠	○
耐温湿度 準拠 IEC60068-2-2 準拠	○
耐温湿度 準拠 IEC60068-2-1 準拠	○
耐温湿度 準拠 IEC60068-2-14 準拠	○
耐温湿度 準拠 IEC60068-2-30 準拠	○
耐温湿度 準拠 IEC60068-2-78 準拠	○

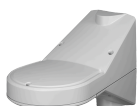
適用規格 車載 EN50121-4(鉄道EMC規格)	○
適用規格 車載 IEC62236-4(鉄道EMC規格)	○



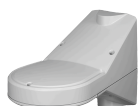
## アクセサリ

下記は代表的なアクセサリ品番を掲載しています。取付可能なアクセサリや周辺機器の詳細は、[アクセサリセクター](#)をご確認ください。

[アクセサリセクター \(i-pro.com\)](#)



WV-QWL503-G  
カメラ壁取付金具 (グ  
レー)

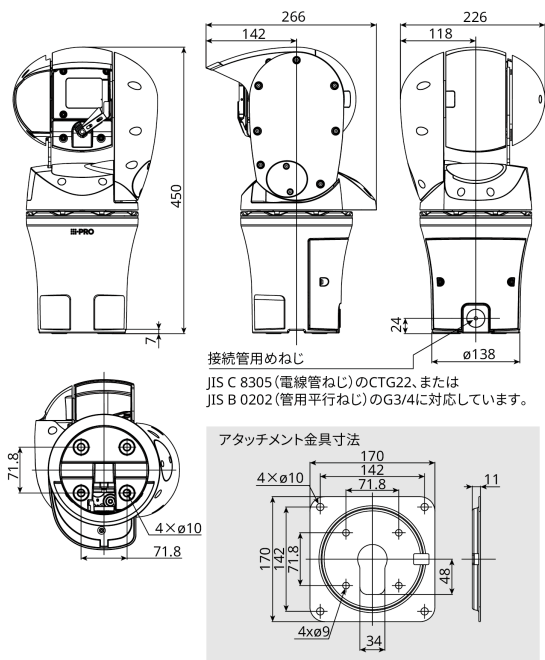


WV-QWL503S-G  
カメラ壁取付金具 耐  
重塩害 (グレー)

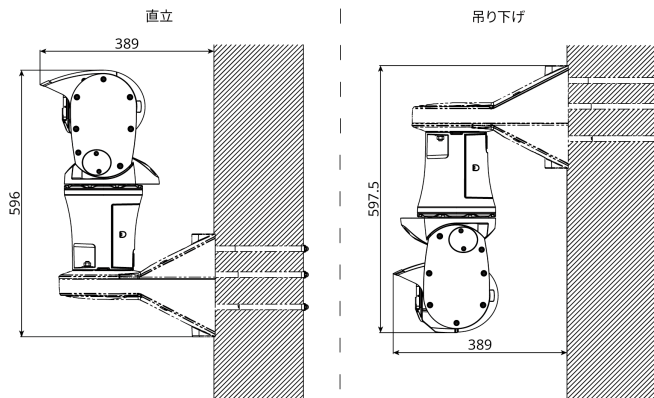


WV-QCA502  
マルチケーブル

# 寸法図



金具との組み合わせ例



WV-QWL503-\* 組み合わせ例

## 重要

- 安全上のご注意：この製品を使用する前に、基本情報、インストールガイド、および操作説明書をよくお読みください。
- i-PRO株式会社は、ネットワークおよび/またはネットワーク上で使用される他のメーカーの製品のパフォーマンスについて責任を負いません。
- 質量と寸法は概算です。
- 仕様は予告なく変更される場合があります。

## 商標および登録商標について

- iPad、iPhoneは、米国およびその他の国で登録されたApple Inc.の商標です。
- AndroidおよびGoogle ChromeはGoogle LLCの商標です。
- ONVIFは、ONVIF, Inc.の登録商標です。
- その他、この説明書に記載されている会社名・商品名は、各会社の商標または登録商標です。