

# WV-X67300-Z4L3

2MP IR LED 40倍 屋外 エアロPTZ AIカメラ 耐重塩害

## 2MP(1080p)IR LED搭載 40倍 屋外 エアロPTZ AIカメラ 耐重塩害モデル (グレー)



- 2MP(1080p)対応
- IR LED搭載、最長照射距離400m
- パン・チルト・ズームの同時動作で被写体を素早く捕捉
- パン・チルト駆動耐久性370万回を実現
- AIを利用した自動追尾機能に対応
- AI処理と連携した独自のスマートコーディング技術でデータ量削減
- AIアプリケーションを最大2つまで搭載可能
- IP66/IP68/IK10対応
- 重塩害地域での設置に対応
- 第三者機関発行の電子証明書プリインストール
- FIPS 140-2 level3の認定デバイス搭載
- ONVIF®プロファイル (M/S/T) 準拠

JAN : 4570162071300

# 仕様

基本	
電源	<p>AC100~240V 50Hz/60Hz            90W PoE++ (IEEE802.3bt Type4 Class 8 準拠)            60W PoE++ (IEEE802.3bt Type3 Class 6 準拠) ※            ※使用温度範囲が-30℃~+65℃に制限されます。また、IR LED Lightは使用できません。</p> <p>本機の動作確認済みPoE給電装置については、弊社技術情報ウェブサイト <a href="#">機器互換</a> &lt;管理番号: C0116&gt; を参照してください。</p>
消費電力	<p>[使用温度範囲: -50℃ ~ +65℃, IR LED Light 使用]            AC 100 ~ 240 V 50Hz/60Hz : 1.8 A / 約78.9 W            90W PoE++ DC 54 V : 1.3 A / 約70.2 W (クラス8機器)</p> <p>[使用温度範囲: -30℃ ~ +65℃, IR LED Light 使用不可]            60W PoE++ DC 54 V : 930 mA / 約50.2 W (クラス6機器)            ※本機の電源に関する情報については、サポートウェブサイト &lt;管理番号: C0106&gt; を参照してください。</p>
使用温度範囲	<p>-50℃ ~ +65℃ ※            (電源投入時: -30℃ ~ +65℃)            (AC100~240V, PoE++ クラス8 機器)</p> <p>-30℃ ~ +65℃ ※            (電源投入時: -20℃ ~ +65℃)            (PoE++ クラス6 機器)</p> <p>※IR LED Lightを常時点灯して使用する場合、使用温度範囲の上限は+50℃です。</p>
使用湿度範囲	10%~100% (結露しないこと)
保存温度範囲	-30℃~+65℃
保存湿度範囲	10%~95% (結露しないこと)
防水性	<p>IP68/IP66 (IEC 60529/JIS C 0920)、Type 4X (UL50E)、Type 6P (UL50E)、NEMA 4X準拠、NEMA 6P準拠            ※取扱説明書に従い設置工事が正しく行われ、かつ適切な防水処理が行われた場合のみ。</p>
耐衝撃性	<p>IK10 (IEC 62262)            ※ 前面ガラスとLEDカバーを除く</p>
耐風速性	<p>[直立姿勢時・吊下げ姿勢時]            風速75 m/s 以下 動作可能            風速90 m/s 以下 非破壊</p> <p>[前傾姿勢時]            風速60 m/s 以下 動作可能            風速90 m/s 以下 非破壊</p>
ワイパー	<p>連続制御 (高速) / 連続制御 (低速) / 一時制御 / ウォッシャー            ※一時制御は往復動作 5 回で自動停止します。</p>
デフロスター	<p>ガラスヒーター (透明ヒーター方式)            オート: ON (外気温度 約 5℃) / OFF (外気温度 約 10℃)            マニュアル: ON (手動) / OFF (継続時間 (5~180分) 後)            ※外気温度は内部センサー温度からの換算値であり、雨・風・雪の影響を受けて変動します。</p>
寸法	幅226 mm / 高さ450 mm / 奥行き266 mm (アタッチメント部分や突起部を含まず)
質量	約 8.5 kg (アタッチメント部分を含まず)

仕上げ	本体：耐塩害高強度樹脂、アルミダイカスト（耐重塩害塗装） グレー（マンセル N7） 前面ガラス：ガラス クリア LEDカバー：PC樹脂 クリア 外郭ネジ：ステンレス（耐食処理）
いたずら防止構造	○
その他	耐重塩害仕様（ISO14993準拠） 耐振動性（IEC60068-2-6準拠）

## 入出力

外部I/O端子	ALARM IN 1 （アラーム入力1/白黒切換入力/自動時刻調整入力） 1 端子 ALARM IN 2（アラーム入力2/アラーム出力） 1 端子 ALARM IN 3（アラーム入力3/AUX 出力） 1 端子 リレー接続端子 1 端子
オーディオ入力	コネクタなし（先バラ）
ライン入力時	入力レベル：約-10 dBV
オーディオ出力	出カインピーダンス：約600 Ω 不平衡 出力レベル：-20 dBV
オーディオ出力(補足)	※本機にはオーディオ出力をモニター出力に切り換える機能はありません ※本機の外部I/O端子、オーディオ入力、オーディオ出力を使用する際は、別売りのマルチケーブル（WV-QCA502）が必要です。

## カメラ部

撮像素子	約 1/2.8 型 CMOSセンサー
有効画素数	約 210万画素
走査面積	5.57 mm (H) × 3.13 mm (V)
走査方式	プログレッシブ
最低照度(カラー)	0.015 lx (50IRE, F1.6, 最長露光時間: Off (1/30 s), AGC: 11) 0.001 lx (50IRE, F1.6, 最長露光時間: 最大 16/30 s, AGC: 11)※ ※換算値
最低照度(白黒)	0 lx (50IRE, F1.6, 最長露光時間: OFF (1/30 s)、AGC: 11、IR LED点灯時) 0.006 lx (50IRE, F1.6, 最長露光時間: Off (1/30 s), AGC: 11) 0.0004 lx (50IRE, F1.6, 最長露光時間: 最大 16/30 s, AGC: 11)※ ※換算値
インテリジェントオート (iA)	On/Off
スーパーダイナミック	On/Off 0から31の範囲でレベル設定が可能
スーパーダイナミック(補足)	※60 fps モード / 50 fps モードに設定した場合はスーパーダイナミック機能はOff となります。
ダイナミックレンジ	最大144 dB（スーパーダイナミックOn、レベル31）
最大ゲイン	0から11の範囲でレベル設定が可能
暗部補正	0から255の範囲でレベル設定が可能
逆光/強光補正	逆光補正 (BLC) / 強光補正 (HLC) / Off 0から31の範囲でレベル設定が可能 （スーパーダイナミック、インテリジェントオートが Off 時のみ）
霧補正	On/Off 0から8の範囲でレベル設定が可能 （インテリジェントオート、コントラスト自動調整が Off 時のみ）
光量制御モード	屋外撮影/フリッカレス（50 Hz）/フリッカレス（60 Hz）/固定シャッター

シャッター速度	<p>[60 fpsモード] 1/60固定、1/100固定、1/120固定、1/250固定、1/500固定、1/1000固定、1/2000固定、1/4000固定、1/10000固定</p> <p>[30 fps/15 fpsモード] 1/30固定、3/120固定、2/100固定、2/120固定、1/100固定、1/120固定、1/250固定、1/500固定、1/1000固定、1/2000固定、1/4000固定、1/10000固定</p> <p>[50 fpsモード] 1/50固定、1/100固定、1/250固定、1/500固定、1/1000固定、1/2000固定、1/4000固定、1/10000固定</p> <p>[25 fps/12.5 fpsモード] 1/25固定、3/100固定、2/100固定、1/100固定、1/250固定、1/500固定、1/1000固定、1/2000固定、1/4000固定、1/10000固定</p>
最長露光時間	<p>[60 fpsモード] 最大1/4000 s、最大1/2000 s、最大1/1000 s、最大1/500 s、最大1/250 s、最大1/120 s、最大1/100 s、最大2/120 s、最大1/30 s、最大2/30 s、最大4/30 s、最大6/30 s、最大10/30 s、最大16/30 s</p> <p>[30 fps/15 fpsモード] 最大1/4000 s、最大1/2000 s、最大1/1000 s、最大1/500 s、最大1/250 s、最大1/120 s、最大1/100 s、最大2/120 s、最大2/100 s、最大3/120 s、最大1/30 s、最大2/30 s、最大4/30 s、最大6/30 s、最大10/30 s、最大16/30 s</p> <p>[50 fpsモード] 最大1/4000 s、最大1/2000 s、最大1/1000 s、最大1/500 s、最大1/250 s、最大1/100 s、最大2/100 s、最大1/25 s、最大2/25 s、最大4/25 s、最大6/25 s、最大10/25 s、最大16/25 s</p> <p>[25 fps/12.5 fpsモード] 最大1/4000 s、最大1/2000 s、最大1/1000 s、最大1/500 s、最大1/250 s、最大1/100 s、最大2/100 s、最大3/100 s、最大1/25 s、最大2/25 s、最大4/25 s、最大6/25 s、最大10/25 s、最大16/25 s</p>
カラー／白黒切換	Off/On (IR Light Off) /On (IR Light On) /Auto1 (IR Light Off) /Auto2 (IR Light On)
IR LED	<p>最長照射距離</p> <p>PoE++ タイプ4 クラス8機器使用時：400 m</p> <p>AC100~240V使用時：400 m</p> <p>PoE++ タイプ3 クラス6機器使用時：-</p>
ホワイトバランス	ATW1/ATW2/AWC
デジタルノイズリダクション	0から255の範囲でレベル設定が可能
画揺れ補正	On/Off (ジャイロセンサー搭載)
プライバシーゾーン	有効/無効 ゾーン設定 最大32か所
VIQS	有効/無効 ゾーン設定 最大8か所
画面内文字表示	On/Off 最大40文字、最大2行 (アルファベット、漢字、ひらがな、カタカナ、数字、記号)
動作検知 (VMD)	有効/無効、 4 エリア設定可能
妨害検知 (SCD)	有効/無効、 1 エリア設定可能
音検知	On/Off
AI音識別	銃声、悲鳴、クラクション、ガラスが割れる音から選択可能

レンズ部	
光学ズーム	40倍 (電動ズーム / 電動フォーカス)
デジタルズーム	40倍 ~ 640倍
焦点距離 (f)	4.25 mm ~ 170 mm
最大口径比 (F)	1:1.6 (WIDE) - 1:4.95 (TELE)
フォーカス範囲	3.0 m ~ ∞
絞り範囲	F1.6 ~ Close

画角	[16:9 モード] 水平: 1.9° (TELE) - 66° (WIDE) 垂直: 1.1° (TELE) - 39° (WIDE) [4:3 モード] 水平: 1.4° (TELE) - 51° (WIDE) 垂直: 1.1° (TELE) - 39° (WIDE)
----	---

## 回転台部

調整角度	水平 (PAN) 角: 360° 旋回 垂直 (TILT) 角: -90° ~ +90° 傾き (YAW) 角: ±0°
水平回転範囲	360°エンドレス旋回
水平回転速度	マニュアル: 約 0.065 °/s - 100 °/s ※ ※凍結時は除く  プリセット: 最大 約 200 °/s ※ ※前傾姿勢時、凍結時、強風時を除く
垂直回転範囲	動作範囲: ・直立姿勢時: -45° ~ +90° (水平 ~ 真上) ・前傾姿勢時: -90° ~ +90° (真下 ~ 水平 ~ 真上) ・吊下げ姿勢時: -30° ~ +90° (水平 ~ 真下) ※カメラの設置姿勢 (直立または前傾姿勢) は設置前に手動で変更します。設置姿勢は電源投入時に自動認識されます。
垂直回転速度	マニュアル: 約 0.065 °/s - 100 °/s ※ ※凍結時は除く  プリセット: 最大 約 200 °/s ※ ※前傾姿勢時、凍結時、強風時を除く
プリセット精度	± 0.05 ° (typ.)
プリセットポジション数	256カ所
オートモード	自動追尾、オートパン、プリセットシーケンス、パトロール
セルフリターン時間	10秒、20秒、30秒、1分、2分、3分、5分、10分、20分、30分、60分

## ネットワーク部

ネットワーク	10BASE-T / 100BASE-TX、RJ45コネクタ
画像解像度、H.265・H.264、JPEG (MJPEG)	[16:9モード (60 fpsモード)] [16:9モード (30 fpsモード)] [16:9モード (50 fpsモード)] [16:9モード (25 fpsモード)] 1920×1080 / 1280×720 / 640×360 / 320×180 [4:3モード (30 fpsモード)] [4:3モード (25 fpsモード)] 1280×960 / 640×480 / 320×240 [4:3モード (15 fpsモード)] [4:3モード (12.5 fpsモード)] 2048×1536※ / 1280×960 / 640×480 / 320×240 ※H.265 / H.264 は各ストリームごと選択可能。 ※超解像度技術を使用した解像度。

<p>画像圧縮方式 H.265・H.264</p>	<p>配信モード：            固定ビットレート/可変ビットレート/フレームレート指定/ベストエフォート配信            フレームレート：            [60 fpsモード] 60 fps* はストリーム1のみ設定可能です。            1 fps/3 fps/5 fps*/7.5 fps*/10 fps*/60 fps*            [30 fpsモード]            1 fps/3 fps/5 fps*/7.5 fps*/10 fps*/12 fps*/.15 fps*/20 fps*/30 fps*            [15 fpsモード]            1 fps/3 fps/5 fps*/7.5 fps*/10 fps*/12 fps*/15 fps*            [50 fpsモード] 50 fps* はストリーム1のみ設定可能です。            1 fps/3.1 fps/4.2 fps*/6.25 fps*/8.3 fps*/50 fps*            [25 fpsモード]            1 fps/3.1 fps/4.2 fps*/6.25 fps*/8.3 fps*/12.5 fps*/20 fps*/25 fps*            [12.5 fpsモード]            1 fps/3.1 fps/4.2 fps*/6.25 fps*/8.3 fps*/12.5 fps*            (フレームレートは、「ビットレート」に制限されます。            「*」付のフレームレートを設定した場合は、設定した値よりもフレームレートが低下することがあります。)            1クライアントあたりのビットレート：64 kbps/128 kbps*/256 kbps*/384 kbps*/512 kbps*/768 kbps*/1024 kbps*/1536 kbps*/2048 kbps*/3072 kbps*/4096 kbps*/6144 kbps*/8192 kbps*/10240 kbps*/12288 kbps*/14336 kbps*/16384 kbps*/20480 kbps*/24576 kbps*/--自由入力--            ※ビットレートは、「解像度」によって設定可能な範囲が異なります。            画質：            固定ビットレート、フレームレート指定、ベストエフォート配信の場合：動き優先/標準/画質優先            可変ビットレートの場合：0最高画質/1高画質/2/3/4/5標準/6/7/8/9低画質            配信方式：            ユニキャスト (ポート番号設定：オート) /ユニキャスト (ポート番号設定：マニュアル) /マルチキャスト            ※H.265 / H.264 は各ストリームごとに選択可能。            ※独立して各ストリームの配信設定が可能です。</p>
<p>JPEG (MJPEG)</p>	<p>画質選択：0最高画質~9低画質の10段階            配信方式：PULL (静止画更新) /PUSH (MJPEG)            画像更新速度：            [60 fpsモード]            0.1 fps/0.2 fps/0.33 fps/0.5 fps/1 fps/2 fps/3 fps/5 fps/6 fps/10 fps/12 fps/15 fps/30 fps            [30 fpsモード]            0.1 fps/0.2 fps/0.33 fps/0.5 fps/1 fps/2 fps/3 fps/5 fps/6 fps/10 fps/12 fps/15 fps/30 fps            [15 fpsモード]            0.1 fps/0.2 fps/0.33 fps/0.5 fps/1 fps/2 fps/3 fps/5 fps/6 fps/10 fps/12 fps/15 fps            [50 fpsモード]            0.08 fps/0.17 fps/0.28 fps/0.42 fps/1 fps/2.1 fps/3.1 fps/4.2 fps/5 fps/8.3 fps/12.5 fps/25 fps            [25 fpsモード]            0.08 fps/0.17 fps/0.28 fps/0.42 fps/1 fps/2.1 fps/3.1 fps/4.2 fps/5 fps/8.3 fps/12.5 fps/25 fps            [12.5 fpsモード]            0.08 fps/0.17 fps/0.28 fps/0.42 fps/1 fps/2.1 fps/3.1 fps/4.2 fps/5 fps/8.3 fps/12.5 fps            (JPEGとH.265/H.264同時動作時のJPEGフレームレートは制限あり)</p>
<p>スマートコーディング</p>	<p>GOP (Group of pictures) 制御            Off/Low (可変GOP 1s-8s)/Mid (可変GOP 4s-16s)/Advanced (固定GOP 60s + 1s キーフレーム)/            Frame rate control (可変GOP 4s-16s + frame rate control)            ※Advanced、Frame rate controlは、H.265のみ対応            スマートVIQS            On(High)/On(Low)/Off            スマートPピクチャ制御            On/Off</p>
<p>音声圧縮方式</p>	<p>G.726 (ADPCM) : 16 kbps/32 kbps            G.711 : 64 kbps            AAC-LC : 64 kbps/96 kbps/128 kbps</p>
<p>配信量制御</p>	<p>制限なし/64 kbps/128 kbps/256 kbps/384 kbps/512 kbps/768 kbps/1024 kbps/2048 kbps/            4096 kbps/6144 kbps/8192 kbps/10240 kbps/15360 kbps/20480 kbps/25600 kbps/30720 kbps/            35840 kbps/40960 kbps/51200 kbps</p>
<p>対応プロトコル</p>	<p>IPv6 : TCP/IP、UDP/IP、HTTP、HTTPS、SSL/TLS、SMTP、DNS、NTP、SNMPv1/v2/v3、DHCPv6、            RTP、MLD、ICMP、ARP、IEEE 802.1X、DiffServ、FTP、SFTP、LLDP、MQTT            IPv4 : TCP/IP、UDP/IP、HTTP、HTTPS、SSL/TLS、RTSP、RTP、RTP/RTCP、SMTP、DHCP、DNS、            DDNS、NTP、SNMPv1/v2/v3、UPnP、IGMP、ICMP、ARP、IEEE 802.1X、DiffServ、SRTP、FTP、SFTP、            LLDP、MQTT、NTCIP</p>
<p>セキュリティ</p>	<p>ユーザー認証、ダイジェスト認証、ホスト認証、            HTTPS*、動画ファイルの改ざん検出*            *GlobalSign®の証明書がプリインストールされています。            IEEE802.1X、ブルートフォース対策、システムログ、映像配信ログ、            FIPS 140-2 level3準拠セキュアエレメント (NXP® EdgeLock® SE050F)、            署名付きファームウェア</p>

対応OS	Microsoft Windows 11 日本語版 Microsoft Windows 10 日本語版
最大接続数	14※（カメラへ同時接続できるセッション数） ※条件による
マルチスクリーン	同時に16台のカメラの画像を表示（自カメラ含む） ※ MJPEG/JPEG（静止画更新）のみ対応。
携帯端末/タブレット端末対応	iPad/iPhone（iOS 8.0以降）、Android™端末
ONVIF® プロファイル	M / S / T

#### 機能拡張ソフトウェア

AIアプリケーション（最大搭載数）	○（最大2個） AI動体検知：WV-XAE200WUX ※ AIプライバシーガード：WV-XAE201WUX ※ AI人物属性識別：WV-XAE205WUX AI車両属性識別：WV-XAE206WUX AI混雑検知：WV-XAE207WUX ※プリインストール（90日間お試し版）
-------------------	--

#### ブラウザ|GUI

対応ブラウザ	Microsoft Edge Firefox Google Chrome ※ウェブブラウザの動作検証情報については、弊社技術情報ウェブサイト<管理番号：C0132>を参照してください。
--------	---

#### 付属品

同梱物	電源防水コネクター※ 1式 防水ラバーGA・GB 固定キャップ 各1個 RJ45防水コネクター 1式 防水ラバーA・B 各1個 ウォッシャーノズル取付金具A 1個 ウォッシャーノズル取付金具B 1個 ウォッシャーノズル取付金具B 固定ねじ(M3 x10 mm) 3本(うち1本は予備) 落下防止ワイヤー 1本 アタッチメント金具 1個 アタッチメント金具固定用ねじ(M8 x 25 mm) 5本(うち1本は予備) アタッチメント金具固定用ナット 5個(うち1個は予備) アタッチメント金具固定用平ワッシャー 10個(うち2個は予備) アタッチメント金具固定用スプリングワッシャー 5個(うち1個は予備) ビット(六角対辺6.35 mmT20) 1個 防水テープ 1個 リアカバー 1個 簡単キッティング専用ケーブル※ 1本 ※電源防水コネクターと簡単キッティング専用ケーブルはカメラに取り付けた状態で出荷されてい ず。
-----	---

#### その他

i-PRO Remo.カメラダイレクト対応	○
i-PRO Remo.エッジストレージ接続	○（DG-EU100シリーズを除く）
NDAA準拠	○

#### 対応規格

電気用品安全法(電安法・PSE)	対象外
電波法	対象外
電気通信事業法	対象外
適用規格 安全規格 国内：J62368-1 (2020) 準拠	○
適用規格 EMC 国内：VCCI ClassA	○
適用規格 耐衝撃性 IEC60068-2-75 test Eh.20J 準拠	○
適用規格 耐衝撃性 IEC60068-2-27 準拠	○

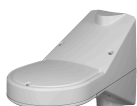
適用規格 耐衝擊性 IK10(IEC 62262)	○
適用規格 耐振動 IEC60068-2-6 準拠	○
耐振動 準拠 首都高規格	○
適用規格 防水性 IP66 (IEC60529/JIS C 0920)	○
適用規格 防水性 IP68 (IEC60529/JIS C 0920)	○
適用規格 防水性 Type4X(UL50E)	○
適用規格 防水性 Type 6P (UL50E)	○
適用規格 防水性 NEMA 4X 準拠	○
適用規格 防水性 NEMA 6P 準拠	○
防食耐塩 準拠 ISO14993 準拠	○
耐温湿度 準拠 IEC60068-2-2 準拠	○
耐温湿度 準拠 IEC60068-2-1 準拠	○
耐温湿度 準拠 IEC60068-2-14 準拠	○
耐温湿度 準拠 IEC60068-2-30 準拠	○
耐温湿度 準拠 IEC60068-2-78 準拠	○
適用規格 車載 EN50121-4(鉄道EMC規格)	○
適用規格 車載 IEC62236-4(鉄道EMC規格)	○



## アクセサリ

下記は代表的なアクセサリ品番を掲載しています。取付可能なアクセサリや周辺機器の詳細は、[アクセサリセクター](#)をご確認ください。

[アクセサリセクター \(i-pro.com\)](#)



WV-QWL503-G  
カメラ壁取付金具 (グ  
レー)

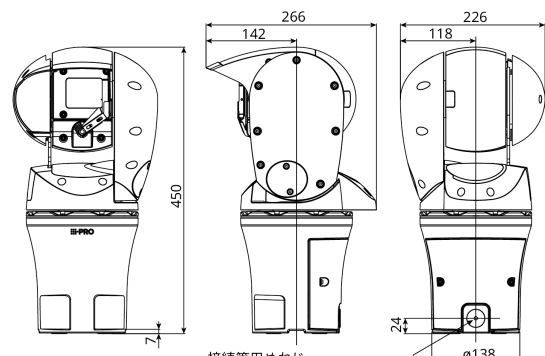


WV-QWL503S-G  
カメラ壁取付金具 耐  
重塩害 (グレー)

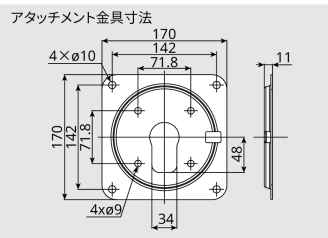
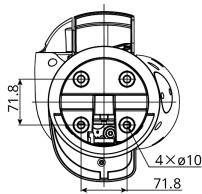


WV-QCA502  
マルチケーブル

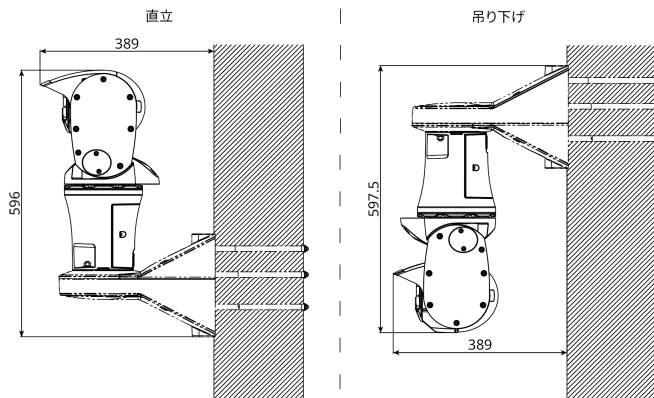
# 寸法図



接続管用めねじ  
 JIS C 8305 (電線管ねじ) のCTG22、または  
 JIS B 0202 (管用平行ねじ) のG3/4に対応しています。



## 金具との組み合わせ例



WV-QWL503-\* 組み合わせ例

## 重要

- 安全上のご注意：この製品を使用する前に、基本情報、インストールガイド、および操作説明書をよくお読みください。
- i-PRO株式会社は、ネットワークおよび/またはネットワーク上で使用される他のメーカーの製品のパフォーマンスについて責任を負いません。
- 質量と寸法は概算です。
- 仕様は予告なく変更される場合があります。

## 商標および登録商標について

- iPad、iPhoneは、米国およびその他の国で登録されたApple Inc.の商標です。
- AndroidおよびGoogle ChromeはGoogle LLCの商標です。
- ONVIFは、ONVIF, Inc.の登録商標です。
- その他、この説明書に記載されている会社名・商品名は、各会社の商標または登録商標です。