

- 製品の仕様、付属品およびデザインは予告なく変更する場合があります。記載内容は2023年10月現在のものです。
- 説明に旧機種 BB-HP2、BB-HCA8、WV-Q120A、WJ-PU104、WJ-PU108、WJ-PU116A を使います。

ネットワークカメラ WV-S1510UX

■概要

- 本機はネットワーク用の10BASE-T/100BASE-TX端子（ネットワーク端子）を装備した屋外用のボックスタイプの監視用カメラです。
- ネットワーク端子を使い、LAN（Local Area Network）やインターネットなどのネットワークと本機の接続によって、ネットワーク上にあるパーソナルコンピュータ（以下、PC）でカメラの画像や音声を確認できます。

【主な機能】

1. 弊社独自の顔スマートコーディング技術^{※1}を搭載したH.265エンジンを使用し、低ビットレート高画質ストリームを実現

従来のH.264圧縮方式に加えてH.265圧縮方式での動作を可能にし、顔スマートコーディング技術と組み合わせ、弊社従来モデルに比べ、データ量を削減できます。

2. 弊社独自のインテリジェントオート（iA）機能により視認が厳しい環境での識別性を向上

スーパーダイナミック機能の改善とシャッタースピード最適化で、移動する人や車の輪郭、ヘッドライトに照らされて光っているナンバープレートの識別を可能にしました。また、顔の位置を自動判別し明るさを調整することによって、背景の明るさが変化しても顔の判別を可能にしました。

3. オートフォーカス機能（AF）を搭載

本機の操作ボタンまたは設定メニューで、レンズのフォーカスリングを駆動させることにより自動的にピント調整できます。

4. 暗号通信機能を搭載することによりセキュア性を向上

5. IP66^{※2}、Type 4X（UL50）^{※3} 適合、NEMA 4X^{※4} 準拠の高い防じん性と防水性を確保

現場でのカメラ本体部の防水工事が不要です（ケーブルの接続部分は防水処理が必要です）。

6. IK10^{※5}（IEC 62262）適合の高い耐衝撃性を実現

屋外設置で要求される衝撃に強い本体を実現しています。

※1 被写体の「顔」と動体位置をカメラが学習し、「顔」部分のみを高精細データで送信することで大幅に帯域削減する技術。

※2 IP66：外来固形物に対して「耐じん形（6）」、水に対して「暴噴流（6）」の保護がなされていることを示します（IEC 60529/JIS C 0920）。

※3 Type 4X（UL50）：ULの防水規格で4Xは等級を示します。

※4 NEMA：National Electrical Manufacturers Association（米国）が制定している防塵・防水性能規格。

※5 IK10：国際電気標準会議（IEC）で規定されている、耐衝撃性に関する規格で衝撃のランクを示します。

■仕様

●基本

電源※1	PoE (IEEE802.3af 準拠)
消費電力※1	PoE DC 48 V : 110 mA / 約5.3 W (クラス2機器)
使用環境	使用温度範囲 -20℃～+50℃ (電源投入時: -20℃～+50℃) 使用湿度範囲 10%～100% (結露しないこと)
保存環境	保存温度範囲 -30℃～+60℃ 保存湿度範囲 10%～95% (結露しないこと)
モニター出力 (調整用)	VBS : 1.0 V [p-p] / 75 Ω、コンポジット信号、ピンジャック NTSCもしくはPAL出力可能 (INITIAL SETスイッチを短く (1秒以下) 押すかまたはソフトウェアで変更)
防水性※2	IP66 (IEC 60529 / JIS C 0920)、Type 4X(UL50) NEMA 4X準拠
耐衝撃性	IK10 (IEC 62262)
寸法	幅 : 130 mm / 高さ : 130 mm / 奥行き : 337 mm
質量	約 1.6 kg
仕上げ	本体 : アルミダイカスト / 樹脂 シルバーメタリック 外郭ねじ : ステンレス (耐食処理) 前面カバー : ポリカーボネート樹脂 クリア

※1 本機の電源に関する情報については、弊社技術情報ウェブサイト

(https://i-pro.com/products_and_solutions/ja/surveillance/learning-and-support/knowledge-base/technical-information <管理番号 : C0106>) を参照してください。

※2 取扱説明書に従い設置工事が正しく行われ、かつ適切な防水処理が行われた場合のみ。

●カメラ部

撮像素子	約1/3型MOSセンサー
有効画素数	約240万画素
走査面積	5.28 mm (H) x 2.97 mm (V)
走査方式	プログレッシブ
最低照度	カラー 0.008 lx (F1.6、最長露光時間 : OFF (1/30 s)、AGC : 11) 0.0005 lx (F1.6、最長露光時間 : 最大16/30 s、AGC : 11) ※ 白黒 0.007 lx (F1.6、最長露光時間 : OFF (1/30 s)、AGC : 11) 0.0004 lx (F1.6、最長露光時間 : 最大16/30 s、AGC : 11) ※ ※換算値
インテリジェントオート (iA) On/Off	
スーパーダイナミック	On/Off、0 から 31 の範囲でレベル設定が可能 (60fps モードに設定した場合はスーパーダイナミック機能はOff となります)
ダイナミックレンジ	144 dB typ. (スーパーダイナミック On 時)
最大ゲイン (AGC)	0 から 11 の範囲でレベル設定が可能
暗部補正	0 から 255 の範囲でレベル設定が可能
逆光/強光補正	逆光補正 (BLC) / 強光補正 / Off (スーパーダイナミック、インテリジェントオートが Off 時のみ)
霧補正	On/Off (インテリジェントオート、コントラスト自動調整が Off 時のみ)
光量制御モード	屋外撮影 / フリッカレス (50 Hz) / フリッカレス (60 Hz) / 固定シャッター
シャッター速度	1/30 固定、3/120 固定、2/100 固定、2/120 固定、1/60 固定、1/100 固定、 1/120 固定、1/250 固定、1/500 固定、1/1000 固定、1/2000 固定、 1/4000 固定、1/10000 固定 (1/30 固定～2/120 固定は 30fps モードのみ、1/60 固定は 60fps モードのみ)
最長露光時間	最大 1/4000s、最大 1/2000s、最大 1/1000s、最大 1/500s、最大 1/250s、 最大 1/120s、最大 1/100s、最大 2/120s、最大 2/100s、最大 3/120s、 最大 1/30s、最大 2/30s、最大 4/30s、最大 6/30s、最大 10/30s、最大 16/30s (最大 2/100s、最大 3/120s は 30fps モード時のみ)

簡易白黒切換	Off/ Auto
ホワイトバランス	ATW1/ATW2/AWC
デジタルノイズリダクション	0 から 255 の範囲でレベル設定が可能
画揺れ補正	On/Off (30fps モード時のみ設定可能)
プライバシーゾーン	有効/無効、ゾーン設定 最大 8 か所
画面内文字表示	On/Off、最大 20 文字 (アルファベット、漢字、ひらがな、カタカナ、数字、記号)
動作検知 (VMD)	有効/無効、4 エリア設定可能
画像回転	0° (Off) / 90° / 180° (上下反転) / 270°

● レンズ部

ズーム比	3.6 倍 光学 7.2倍 EX光学ズーム 画像解像度 640×360時 (手動ズーム/電動フォーカス)
デジタルズーム	x 1、x 2、x 4 の 3 段階から選択可能
焦点距離 (f)	2.8 mm ~ 10 mm
最大口径比 (F)	1 : 1.6 (WIDE) ~ 1 : 3.4 (TELE)
フォーカス範囲	0.3 m ~ ∞
絞り範囲	F1.6 ~ T405
画角	[16 : 9 モード時] 水平 : 31° (TELE) ~ 112° (WIDE) 垂直 : 17° (TELE) ~ 60° (WIDE) [4 : 3 モード時] 水平 : 26° (TELE) ~ 91° (WIDE) 垂直 : 19° (TELE) ~ 67° (WIDE)

● カメラ取付台

調整角度	< 天井設置の場合 > 水平 : ±180° (PAN回転部) 垂直 : 0° ~ 100° (TILT回転部) 傾き : -190° ~ +100° (YAW回転部) < 壁設置の場合 > 水平 : ±100° (TILT回転部) ※ 垂直 : ±100° (TILT回転部) ※ 傾き : -190° ~ +100° (YAW回転部) ※PAN回転部の調整により水平/垂直を切り替えます。
寸法	幅 : 130 mm / 高さ : 130 mm (カメラ取付台設置部分)
仕上げ	アルミダイカスト シルバーメタリック

●ネットワーク部

ネットワーク	10BASE-T/100BASE-TX、RJ45コネクター
画像解像度 ^{※1} H.265・H.264 JPEG (MJPEG)	1.3メガピクセル[16:9] (30 fpsモード) / 1.3メガピクセル[16:9] (60 fpsモード) 1280×720 / 640×360 / 320×180 1.3メガピクセル[4:3] (30 fpsモード) 1280×960 / 800×600 / VGA / 400×300 / QVGA
画像圧縮方式 ^{※2} H.265・H.264	<p>配信モード： 固定ビットレート / 可変ビットレート / フレームレート指定 / ベストエフォート配信 フレームレート：60fps* はストリーム1のみ設定可能です。 1 fps / 3 fps / 5 fps* / 7.5 fps* / 10 fps* / 12 fps* / 15 fps* / 20 fps* / 30 fps* / 60 fps* (フレームレートは、「ビットレート」に制限されます。「*」付のフレームレートを設定した場合は、設定した値よりもフレームレートが低下することがあります) 1クライアントあたりのビットレート： 64 kbps / 128 kbps* / 256 kbps* / 384 kbps* / 512 kbps* / 768 kbps* / 1024 kbps* / 1536 kbps* / 2048 kbps* / 3072 kbps* / 4096 kbps* / 6144 kbps* / 8192 kbps* / 10240 kbps* / 12288 kbps* / 14336 kbps* / 16384 kbps* / 20480 kbps* / 24576 kbps* / --自由入力-- (ビットレートは、「解像度」によって設定可能な範囲が異なります) 画質： 固定ビットレート、フレームレート指定、ベストエフォート配信の場合： 動き優先 / 標準 / 画質優先 可変ビットレートの場合： 0最高画質 / 1高画質 / 2 / 3 / 4 / 5標準 / 6 / 7 / 8 / 9低画質 配信方式： ユニキャスト / マルチキャスト</p> <hr/> <p>JPEG (MJPEG) 画質選択： 0最高画質 / 1高画質 / 2 / 3 / 4 / 5標準 / 6 / 7 / 8 / 9低画質 (0～9の10段階) 配信方式： PULL / PUSH 画像更新速度： 0.1fps / 0.2fps / 0.33fps / 0.5fps / 1fps / 2fps / 3fps / 5fps / 6fps / 10fps / 12fps / 15fps / 30fps (JPEGとH.265/H.264同時動作時のJPEGフレームレートは制限あり)</p>
スマートコーディング	<p>顔スマートコーディング* On (顔スマートコーディング) / On (AUTO VIQS) / Off ※顔スマートコーディングは、ストリーム1のみ対応 GOP (Group of pictures) 制御 On (Advanced) * / On (Low) / On (Mid) / Off ※On(Advanced)は、H.265のみ対応</p>
配信量制御	制限なし / 64 kbps / 128 kbps / 256 kbps / 384 kbps / 512 kbps / 768 kbps / 1024 kbps / 2048 kbps / 4096 kbps / 6144 kbps / 8192 kbps / 10240 kbps / 15360 kbps / 20480 kbps / 25600 kbps / 30720 kbps / 35840 kbps / 40960 kbps / 51200 kbps
対応プロトコル	<p>IPv6： TCP / IP、UDP / IP、HTTP、HTTPS、FTP、SMTP、DNS、NTP、SNMP、DHCPv6、RTP、MLD、ICMP、ARP、IEEE 802.1X、DiffServ IPv4： TCP / IP、UDP / IP、HTTP、HTTPS、RTSP、RTP、RTP / RTCP、FTP、SMTP、DHCP、DNS、DDNS、NTP、SNMP、UPnP、IGMP、ICMP、ARP、IEEE 802.1X、DiffServ</p>
セキュリティ	ユーザー認証 / ホスト認証 / HTTPS [※] ※証明書がプリインストールされています。
対応OS ^{※3}	Microsoft Windows 10 日本語版 Microsoft Windows 8.1 日本語版 Microsoft Windows 8 日本語版 Microsoft Windows 7 日本語版
対応ブラウザ ^{※3※4}	Internet Explorer 11 32ビット日本語版 Internet Explorer 10 32ビット日本語版 Internet Explorer 9 32ビット日本語版 Internet Explorer 8 32ビット日本語版

対応ブラウザ (つづき) ※3 ※4	Microsoft Edge Firefox Google Chrome™
最大接続数	14* (カメラへ同時接続できるセッション数) ※条件による
FTP クライアント	アラーム画像送信、FTP 定期送信
マルチスクリーン	同時に16台のカメラの画像を表示 (自カメラ含む)
携帯電話対応	NTTドコモ、au (KDDI)、SoftBank JPEG画像表示
携帯端末/ タブレット端末対応	iPad、iPhone (iOS 8.0以降) Android™端末

- ※1 H.265/H.264は各ストリームごとに選択可能。
 ※2 独立に4ストリームの配信設定が可能です。
 ※3 最新情報などは取扱説明書を参照してください。
 ※4 対応ブラウザについての最新情報などは弊社技術情報ウェブサイト
 (https://i-pro.com/products_and_solutions/ja/surveillance/learning-and-support/knowledge-base/technical-information <管理番号: C0122>) を参照してください。

●対応規格

電気用品安全法 (電安法・PSE) : 対象外
 電磁的確認 (VCCI など) : VCCI (クラス A)
 電波法 : 対象外
 電気通信事業法 (JATE) : 対象外

●別売り※1

- | | |
|-------------------------|-----------|
| ・イーサネット送電アダプター | BB-HPE2 |
| ・H.264 ユーザーライセンス※2 | BB-HCA8 |
| ・カメラ取付金具 | WV-Q120A |
| ・PoEカメラ電源ユニット (4チャンネル) | WJ-PU104 |
| ・PoEカメラ電源ユニット (8チャンネル) | WJ-PU108 |
| ・PoEカメラ電源ユニット (16チャンネル) | WJ-PU116A |

- ※1 別売品の最新情報については、弊社技術情報ウェブサイト
 (https://i-pro.com/products_and_solutions/ja/surveillance/learning-and-support/knowledge-base/technical-information <管理番号: C0501>)を参照してください。
 ※2 H.265ユーザーライセンスを含む。

●ネットワークディスクレコーダー推奨品 (2022年12月現在)

- | | |
|------------------|--------------|
| ・ネットワークディスクレコーダー | WJ-NX200/2UX |
| ・ネットワークディスクレコーダー | WJ-NX200/4UX |
| ・ネットワークディスクレコーダー | WJ-NX200/6UX |
| ・ネットワークディスクレコーダー | WJ-NX100/1UX |
| ・ネットワークディスクレコーダー | WJ-NX100/2UX |
| ・ネットワークディスクレコーダー | WJ-NU101/1 |
| ・ネットワークディスクレコーダー | WJ-NU101/2 |
| ・ネットワークディスクレコーダー | WJ-NU201/1 |
| ・ネットワークディスクレコーダー | WJ-NU201/2 |
| ・ネットワークディスクレコーダー | WJ-NU201/4 |
| ・ネットワークディスクレコーダー | WJ-NU300/2 |
| ・ネットワークディスクレコーダー | WJ-NU300/4 |
| ・ネットワークディスクレコーダー | WJ-NU300/8 |
| ・ネットワークディスクレコーダー | WJ-NU301/2 |
| ・ネットワークディスクレコーダー | WJ-NU301/4 |
| ・ネットワークディスクレコーダー | WJ-NU301/8 |
| ・ネットワークディスクレコーダー | WJ-NU301/12 |

■ 商標および登録商標について

- ・ Microsoft、Windows、Internet Explorerは、米国Microsoft Corporationの米国およびその他の国における登録商標または商標です。
- ・ iPad、iPhoneは、米国および他の国々で登録されたApple Inc.の商標です。
- ・ AndroidおよびGoogle Chromeは Google LLC の商標です。
- ・ FirefoxはMozilla Foundationの登録商標です。
- ・ その他、この説明書に記載されている会社名・商品名は、各会社の商標または登録商標です。

■ 付属品

取扱説明書 設置編 1 式
ご使用の前に 1 冊
コードラベル 1 枚

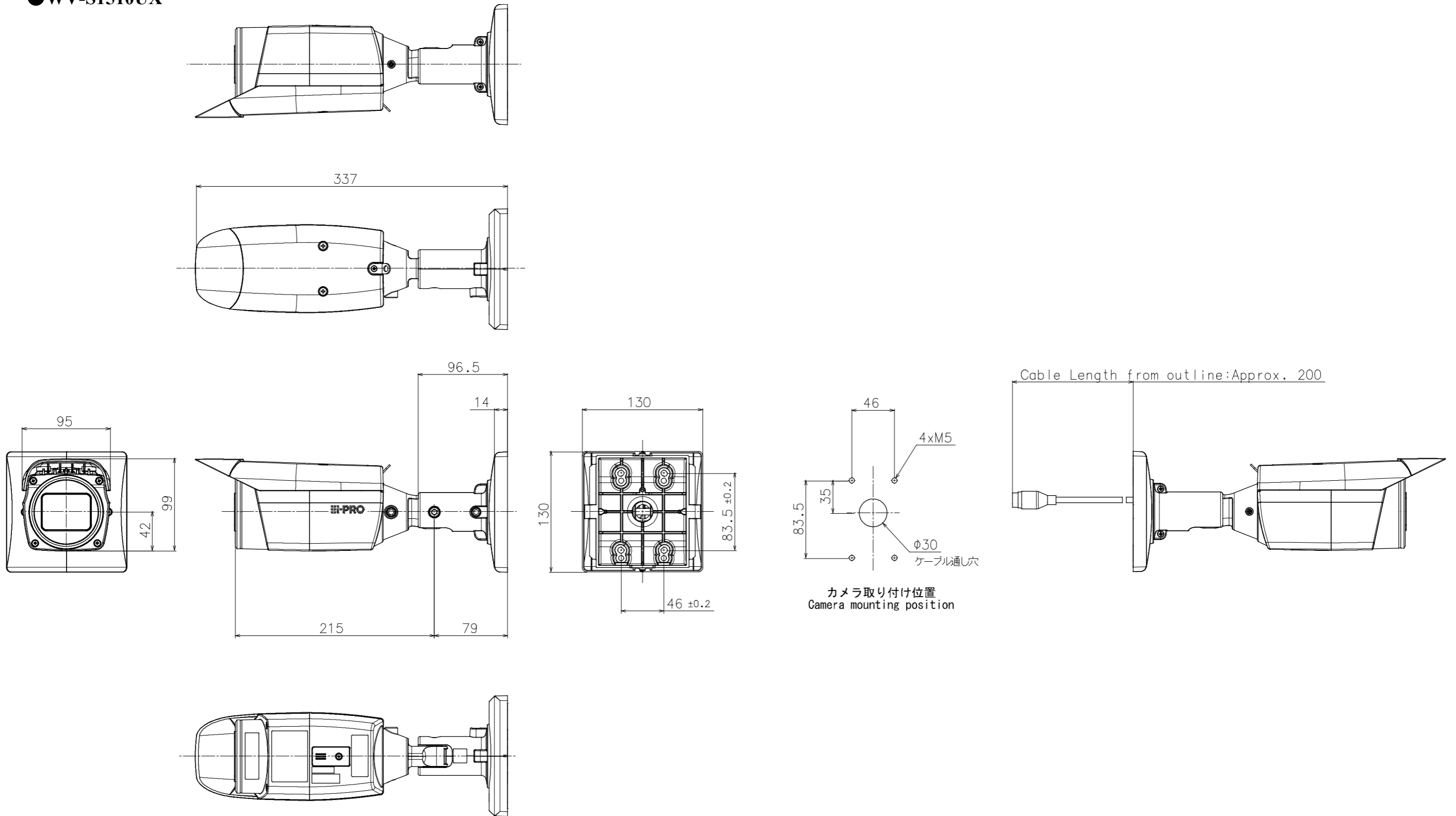
以下の付属品は取付工事に使用します。

カメラ取付台カバー 2 個
カメラ取付台カバー固定ねじ 3 本
(M3×6 mm、1 本は予備)
RJ45 防水コネクタカバー 1 個
RJ45 防水コネクタキャップ 1 個
落下防止ワイヤー 1 本
ワイヤー取付金具固定ねじ 2 本
(M3×10 mm スプリングワッシャー付き、1 本は予備)
ワイヤー取付金具 1 個
補助ハンドル 1 個

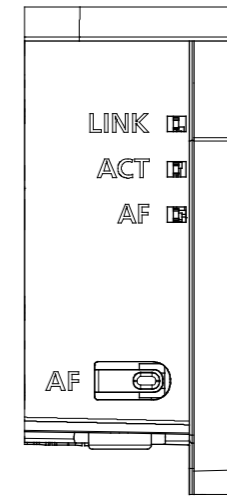
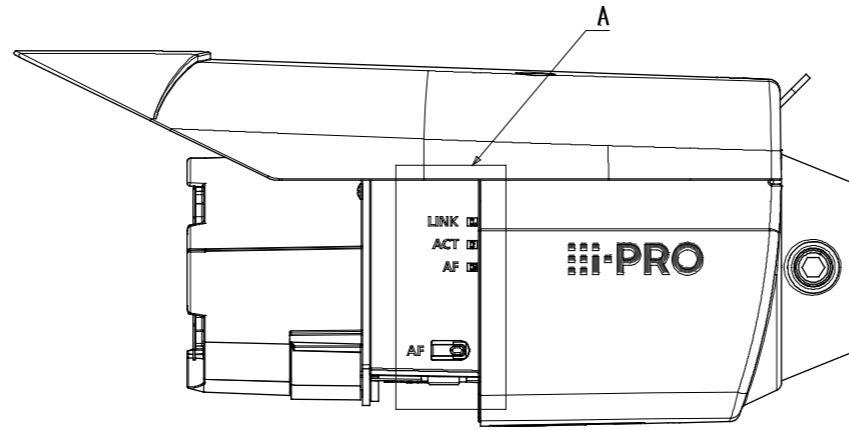
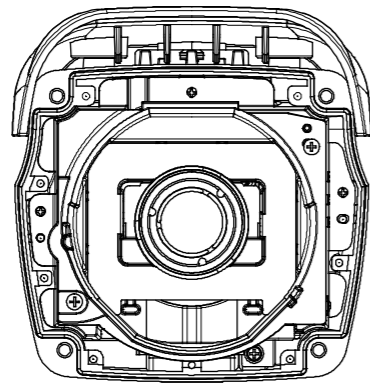
※ ネットワーク管理上、必要になる場合があります。ネットワーク管理者が保管してください。

■ 外観図 (単位 : mm)

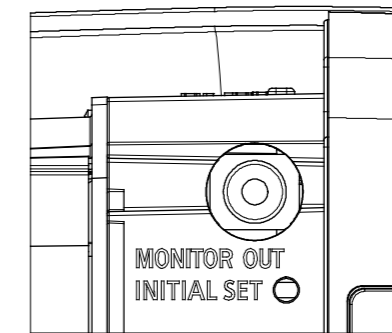
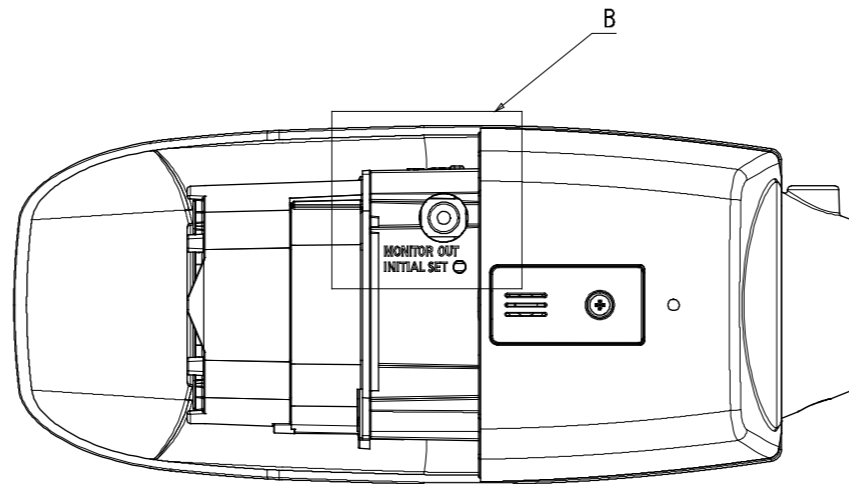
● WV-S1510UX



	投影面積/Projected area
平面図/Top-view	0.025 (m ²)
側面図/Side-view	0.023 (m ²)



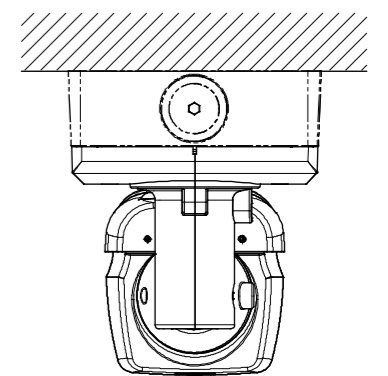
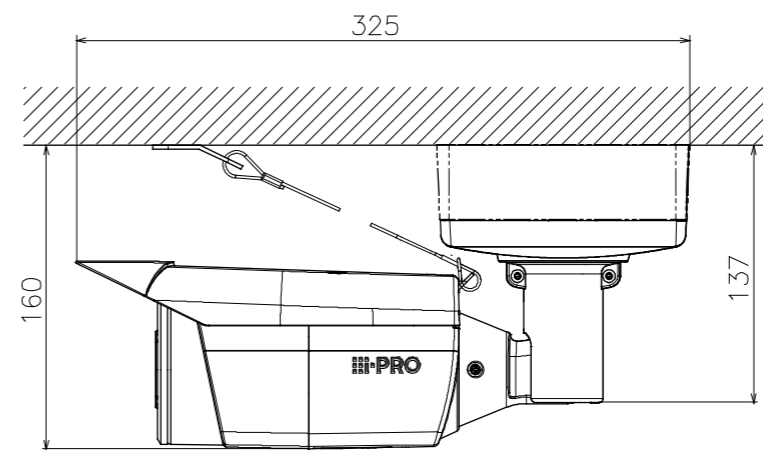
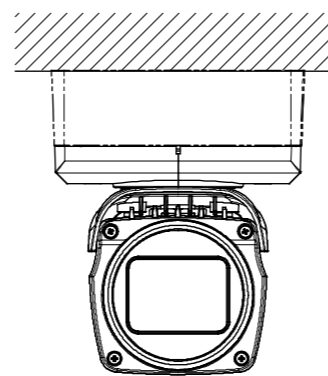
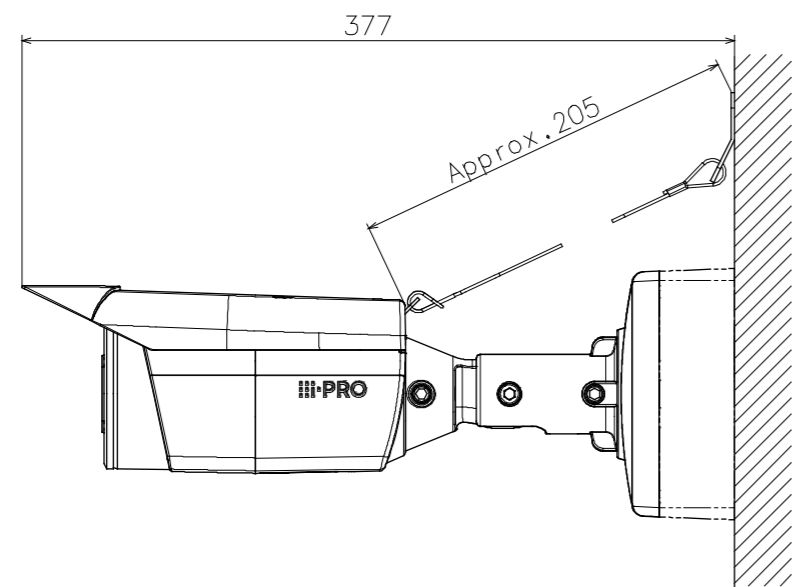
Detail A (2:1)



Detail B (2:1)

金具との組み合わせ例
Example of combination with bracket

工事後の取付状態
Mounted state after construction



Attach to WV-Q120AUX

	投影面積/Projected area
平面図/Top-view	0.031 (m ²)
側面図/Side-view	0.028 (m ²)