

●製品の仕様、付属品およびデザインは予告なく変更する場合があります。記載内容は2022年12月現在のものです。

ネットワークカメラ WV-S61501-Z1

■ 概要

- 本機はネットワーク用の10BASE-T/100BASE-TX端子（ネットワーク端子）を装備した屋内用ドームタイプのPTZ監視用カメラです。

【主な機能】

- 1. 光学ズームレンズ&高速 PAN/TILT モーター&ギアドライブを使った、高速かつ高精度なプリセット機能を搭載**
 - ・1台で広いエリアをすばやくモニタリングすることが可能です。加えて、検知した追跡対象物を取り逃すことなく、すばやく追従を開始することが可能となります。
- 2. 耐久性の高いギアドライブを採用することにより、PAN,TILT 駆動耐久性(370万回)を実現、メンテナンス頻度を軽減します。**
- 3. ネットワークカメラ本体に AI 機能を搭載**
 - ・AI機能を実現する専用のAIプロセッサを内蔵し、カメラがとらえる画像や音声の分析・解析をカメラ内部で実施することによって、システム全体の処理負荷の軽減や、監視自動化を促進することができます。
 - ・AI自動追尾機能を標準搭載し、人や車両などをロックオンすることで、従来のジョイスティック操作なしで、被写体をスムーズに追従し続けることができます。
 - ・AIプロセッサを活用する機能拡張ソフトウェアを3つインストールできる構造を持っており、追加アプリによる機能アップデートが可能です。機能拡張ソフトウェアは3つを同時に動作できます。
 - ・弊社は、機能拡張ソフトウェアとして「AI-VMD」「AIプライバシーガード」「顔アプリ」「AIマスク未着用検知」「ナンバーキャッチアプリ」を提供します。
 - ・同時にソフトウェア開発キット（i-PRO Camera SDK）の提供も行い、サードパーティによるアプリケーション開発を可能にしました。
- 4. AI処理による物体検知と連携させた弊社独自のスマートコーディング技術^{*1}を搭載し、更なる低ビットレート高画質ストリームを実現**
 - ・AI処理による物体検知と連携することで、物体検知領域、非検知領域の圧縮率を制御し、従来のスマートコーディング技術と比べデータ量を最大50%^{**2}削減できます。
 - ・顔、人、車を低圧縮に、それ以外の領域を高圧縮に制御することで、見たい部分の画質を保持したまま、データ量を削減します。
- 5. AI処理による物体検知と連携させた、弊社独自のインテリジェントオート(iA)機能により、逆光の人物などの視認性をさらに向上**
 - ・AI処理の結果に応じてシャッタースピード、絞り、ゲインなどを最適化するiA機能とスーパーダイナミック機能により、移動する人や車の輪郭、ヘッドライトに照らされて光っているナンバープレートの識別を可能にしました。
- 6. 低照度での色付き、よりブレを抑えたノイズリダクション**
 - ・低照度時の色付きをできる限り残すことで、物体の視認性を向上しました。
 - AI人物検知と連携したエリア別ノイズリダクション制御を導入し、移動時のブレの抑圧と人物以外のノイズリダクションを強化し、SN改善しました。
- 7. microSDメモリーカードスロットを搭載**
 - ・アラーム発生時やスケジュール設定、ウェブブラウザ画面からの手動操作で、microSDメモリーカードにH.265/H.264動画またはJPEG画像を保存できます（ダウンロード可能）。また、ネットワーク障害時にJPEG画像を保存することもできます。
- 8. 画像解析機能の一部を標準搭載**
 - ・画像解析機能のうち、利用頻度の高い「動作検知（Video Motion Detection）」と「妨害検知（Scene Change Detection）」を標準搭載しています。

9. ジャイロセンサーを使ったゆれ補正を搭載

- ・ジャイロセンサーを使ったゆれ補正により、風によるポールなどの低周波数振動を補正、ズーム時のブレの少ない映像を撮影することができます。

10. 設置時間短縮を可能にする構造とツール

- ・設置前のキッティング時に、カメラを梱包箱から出さずに設定できる「簡単キッティング梱包」対応。
- ・多彩な取付金具のラインアップ追加により、新規・既設の設置場所によらず、柔軟な設置が可能です。
- ・追加アプリアクティベート作業の簡単化や設置レポート出力の自動化によるカメラの初期設定時間短縮のため、弊社は i-PRO Configuration Tool ver3.0(iCT)を提供します。

11. 最高レベルのサイバーセキュリティを実現

- ・FIPS 140-2 level3 認定されたハードウェアを搭載して実現しています。

※1 検知物体以外の領域の圧縮率を上げ、検知物体の有無に応じてリフレッシュ間隔およびフレームレートを最適化することにより大幅に帯域削減する技術。

※2 圧縮効果は録画条件や撮影環境により異なります。本効果が得られるのは配信モードが可変ビットレートの場合のみです。

■ 仕様

● 基本

電源 ^{※1}	DC12 V PoE (IEEE802.3af準拠)
消費電力 ^{※1}	DC12 V : 970 mA/約11.6 W PoE DC48 V : 270 mA/約12.95 W (クラス0機器)
使用環境	使用温度範囲 -10 °C~+50 °C (電源投入時: 0 °C~50 °C) 使用湿度範囲 10 %~90 % (結露しないこと)
保存環境	保存温度範囲 -30 °C~+60 °C 保存湿度範囲 10 %~95 % (結露しないこと)
外部I/O端子	ALARM IN 1 (アラーム入力1/白黒切換入力/自動時刻調整入力) 1端子 ALARM IN 2 (アラーム入力2/アラーム出力) 1端子 ALARM IN 3 (アラーム入力3/AUX 出力) 1端子
オーディオ入力	φ 3.5 mmステレオミニジャック マイク入力時 使用可能マイク: プラグインパワー方式 (感度: -51 dB~-38 dB (0 dB=1 V/Pa, 1 kHz)) 入力インピーダンス: 約2 kΩ 不平衡 供給電圧: 2.5 V±0.5 V ライン入力時 入力レベル: 約-10 dBV
オーディオ出力 ^{※2}	φ 3.5 mmステレオミニジャック (モノラル出力) 出力インピーダンス: 約600 Ω 不平衡 出力レベル: -20 dBV
寸法	最大径: φ 117 mm/高さ: 155 mm/ドーム径: 52 mm
質量	約 1.2 kg (カメラ取付金具、飾りカバー: 約 200 gを含む)
仕上げ	本体 : アルミダイカスト/PC+ABS樹脂 i-PRO ホワイト ドームカバー: アクリル樹脂 クリア

※1 本機の電源に関する情報については、弊社技術情報ウェブサイト

(https://i-pro.com/jp/ja/support_portal/technical_information <管理番号: C0106>) を参照してください。

※2 オーディオ出力はモニター出力へ切り換え可能です。切り換え方法については、取扱説明書 操作・設定編を参照してください。

●カメラ部

撮像素子	約1/2.8型 CMOSセンサー
有効画素数	約510万画素
走査面積	5.12 (H) mm × 3.84 (V) mm
走査方式	プログレッシブ
最低照度	カラー 0.11 lx (50IRE、F1.6、最長露光時間：OFF (1/30 s)、AGC：11) 0.007 lx (50IRE、F1.6、最長露光時間：最大 16/30 s、AGC：11) ※ 白黒 0.06 lx (50IRE、F1.6、最長露光時間：OFF (1/30 s)、AGC：11) 0.004 lx (50IRE、F1.6、最長露光時間：最大 16/30 s、AGC：11) ※ ※換算値
インテリジェントオート(iA)	On/Off
スーパーダイナミック	On/Off 0 から 31 の範囲でレベル設定が可能
ダイナミックレンジ	最大 132 dB (スーパーダイナミック：On、レベル 31、15 fps ^{※1})
最大ゲイン	0 から 11 の範囲でレベル設定が可能
暗部補正	0 から 255 の範囲でレベル設定が可能
逆光/強光補正	逆光補正 (BLC) / 強光補正 (HLC) / Off 0 から 31 の範囲でレベル設定が可能 (スーパーダイナミック、インテリジェントオートが Off 時のみ)
霧補正	On/Off 0 から 8 の範囲でレベル設定が可能 (インテリジェントオート、コントラスト自動調整が Off 時のみ)
光量制御モード	屋外撮影/フリッカレス (50 Hz) / フリッカレス (60 Hz) / 固定シャッター
シャッター速度	[30 fps モード] 1/30 固定、3/120 固定、2/100 固定、2/120 固定、1/100 固定、1/120 固定、 1/250 固定、1/500 固定、1/1000 固定、1/2000 固定、1/4000 固定、 1/10000 固定 [25 fps モード] 1/25 固定、3/100 固定、2/100 固定、1/100 固定、1/250 固定、1/500 固定、 1/1000 固定、1/2000 固定、1/4000 固定、1/10000 固定
最長露光時間	[30 fps モード] 最大 1/4000 s、最大 1/2000 s、最大 1/1000 s、最大 1/500 s、最大 1/250 s、 最大 1/120 s、最大 1/100 s、最大 2/120 s、最大 2/100 s、最大 3/120 s、 最大 1/30 s、最大 2/30 s、最大 4/30 s、最大 6/30 s、最大 10/30 s、最大 16/30 s [25 fps モード] 最大 1/4000 s、最大 1/2000 s、最大 1/1000 s、最大 1/500 s、最大 1/250 s、 最大 1/100 s、最大 2/100 s、最大 3/100 s、最大 1/25 s、最大 2/25 s、 最大 4/25 s、最大 6/25 s、最大 10/25 s、最大 16/25 s
カラー/白黒切換	Off/On/Auto1/Auto2/Auto3(SCC)
ホワイトバランス	ATW1/ATW2/AWC
デジタルノイズ リダクション	0 から 255 の範囲でレベル設定が可能
画揺れ補正	On/Off
プライバシーゾーン	有効/無効 ゾーン設定 最大 32 か所
VIQS	有効/無効 ゾーン設定 最大 8 か所
画面内文字表示	On/Off 最大 40 文字、最大 2 行 (アルファベット、漢字、ひらがな、カタカナ、数字、記号)
動作検知 (VMD)	有効/無効 4 エリア設定可能
妨害検知 (SCD)	有効/無効 1 エリア設定可能
音検知	On/Off
AI音識別	銃声、悲鳴、クラクション、ガラスが割れる音から選択可能

※1 レベル30以上の場合、15 fpsに制限されます。

● レンズ部

ズーム比	
光学ズーム	10倍 (電動ズーム/電動フォーカス)
EX 光学ズーム	最大15倍 (10~15倍:画像解像度 1280×720時)
焦点距離 (f)	4.7 mm ~ 47 mm
最大口径比 (F)	1 : 1.6 (WIDE) ~ 1 : 3.0 (TELE)
フォーカス範囲	1.5 m ~ ∞
絞り範囲	F1.6 ~ close
画角	[16 : 9モード] 水平 : 6.2° (TELE) ~ 58° (WIDE) 垂直 : 3.5° (TELE) ~ 34° (WIDE) [4 : 3モード] 水平 : 6.2° (TELE) ~ 58° (WIDE) 垂直 : 4.6° (TELE) ~ 44° (WIDE)

● 回転台部

調整角度	水平 (PAN) 角 : 0° ~ 350° 垂直 (TILT) 角 : -30° ~ +90° 傾き (YAW) 角 : ±0°
水平回転範囲	0° ~ 350°
水平回転速度	マニュアル : 約 0.065° /s ~ 150° /s プリセット : 最大約 350° /s
垂直回転範囲	動作範囲 : -30° ~ +90° (水平~真下)
垂直回転速度	マニュアル : 約 0.065° /s ~ 150° /s プリセット : 最大約 300° /s
プリセットポジション数	256 か所
オートモード	自動追尾、オートパン、プリセットシーケンス、パトロール
セルフリターン時間	10秒、20秒、30秒、1分、2分、3分、5分、10分、20分、30分、60分

●ネットワーク部

ネットワーク	10BASE-T/100BASE-TX、RJ45コネクタ
画像解像度	[16:9 モード (30 fps モード)] [16:9 モード (25 fps モード)]
H.265・H.264 ^{※1}	3072×1728/2560×1440/1920×1080/
JPEG (MJPEG)	1280×720/640×360/320×180
	[4:3 モード (30 fps モード)] [4:3 モード (25 fps モード)]
	3072×2304/2560×1920/1280×960/800×600/
	VGA/400×300/320×240
画像圧縮方式 ^{※2}	
H.265・H.264 ^{※1}	<p>配信モード： 固定ビットレート/可変ビットレート/フレームレート指定/ ベストエフォート配信</p> <p>フレームレート： [30 fpsモード] 1 fps/3 fps/5 fps*/7.5 fps*/10 fps*/12 fps*/15 fps*/20 fps*/30 fps* [25 fpsモード] 1 fps/3.1 fps/4.2 fps*/6.25 fps*/8.3 fps*/12.5 fps*/20 fps*/25 fps* (フレームレートは、「ビットレート」に制限されます。「*」付の フレームレートを設定した場合は、設定した値よりもフレームレートが 低下することがあります)</p> <p>1クライアントあたりのビットレート： 64 kbps/128 kbps*/256 kbps*/384 kbps*/512 kbps*/768 kbps*/ 1024 kbps*/1536 kbps*/2048 kbps*/3072 kbps*/4096 kbps*/ 6144 kbps*/8192 kbps*/10240 kbps*/12288 kbps*/14336 kbps*/ 16384 kbps*/20480 kbps*/24576 kbps*/--自由入力-- ※ビットレートは、「解像度」によって設定可能な範囲が異なります。</p> <p>画質： ● 固定ビットレート、フレームレート指定、ベストエフォート配信の場合： 動き優先/標準/画質優先 ● 可変ビットレートの場合： 0最高画質/1高画質/2/3/4/5標準/6/7/8/9低画質</p> <p>配信方式： ユニキャスト (ポート番号設定：オート) /ユニキャスト (ポート番号 設定：マニュアル) /マルチキャスト</p>
JPEG (MJPEG)	<p>画質選択：0最高画質/1高画質/2/3/4/5標準/6/7/8/9低画質 (0~9の10段階)</p> <p>配信方式：PULL (静止画更新) /PUSH (MJPEG)</p> <p>画像更新速度： [30 fpsモード] 0.1 fps/0.2 fps/0.33 fps/0.5 fps/1 fps/2 fps/3 fps/5 fps/6 fps/ 10 fps/12 fps/15 fps/30 fps [25 fpsモード] 0.08 fps/0.17 fps/0.28 fps/0.42 fps/1 fps/2.1 fps/3.1 fps/4.2 fps/ 5 fps/8.3 fps/12.5 fps/25 fps (JPEGとH.265/H.264同時動作時のJPEGフレームレートは制限あり)</p>
スマートコーディング	<p>GOP (Group of pictures) 制御 Off/Low(可変GOP 1s-8s)/Mid(可変GOP 4s-16s)/ Advanced(固定GOP 60s + 1sキーフレーム)/ Frame rate control(可変GOP 4s-16s + frame rate control) ※Advanced、Frame rate controlは、H.265のみ対応</p> <p>スマートVIQS On(High)/On(Low)/Off</p> <p>スマートPピクチャ制御 On/Off</p>
音声圧縮方式	<p>G.726 (ADPCM) : 16 kbps/32 kbps</p> <p>G.711 : 64 kbps</p> <p>AAC-LC^{※3} : 64 kbps/96 kbps/128 kbps</p>

配信量制御	制限なし／64 kbps／128 kbps／256 kbps／384 kbps／512 kbps／768 kbps／1024 kbps／2048 kbps／4096 kbps／6144 kbps／8192 kbps／10240 kbps／15360 kbps／20480 kbps／25600 kbps／30720 kbps／35840 kbps／40960 kbps／51200 kbps
対応プロトコル	IPv6：TCP/IP、UDP/IP、HTTP、HTTPS、SSL/TLS、SMTP、DNS、NTP、SNMPv1/v2/v3、DHCPv6、RTP、MLD、ICMP、ARP、IEEE 802.1X、DiffServ、FTP、SFTP、MQTT、LLDP IPv4：TCP/IP、UDP/IP、HTTP、HTTPS、SSL/TLS、RTSP、RTP、RTP/RTCP、SMTP、DHCP、DNS、DDNS、NTP、SNMPv1/v2/v3、UPnP、IGMP、ICMP、ARP、IEEE 802.1X、DiffServ、SRTP、FTP、SFTP、MQTT、LLDP、NTCIP
セキュリティ	ユーザー認証、ホスト認証、HTTPS FIPS 140-2 level3
対応OS	Microsoft Windows 11 日本語版 Microsoft Windows 10 日本語版
対応ブラウザ ^{※4}	Microsoft Edge Firefox Google Chrome™
最大接続数	14 [※] （カメラへ同時接続できるセッション数） ※条件による
マルチスクリーン	同時に16台のカメラの画像を表示（自カメラ含む） ^{※5}
microSDメモリーカード ^{※6、※7、※8、※9、※10}	microSDXCメモリーカード：64 GB、128 GB、256 GB、512 GB microSDHCメモリーカード：4 GB、8 GB、16 GB、32 GB microSDメモリーカード：2 GB
携帯端末／タブレット端末対応	iPad／iPhone（iOS 8.0以降）、Android™端末

- ※1 H.265/H.264は各ストリームごとに選択可能。
 ※2 独立して4ストリームの配信設定が可能です。
 ※3 microSDメモリーカードへの録音は、AAC-LC（Advanced Audio Coding - Low Complexity）のみ使用します。
 ※4 ウェブブラウザの動作検証情報については、弊社技術情報ウェブサイト<管理番号：C0132>を参照してください。
 ※5 MJPEG/JPEG（静止画更新）のみ対応。
 ※6 i-PRO機器専用 microSDメモリーカードの使用を推奨します。
 ※7 microSDメモリーカードの保存可能枚数/時間（目安）は、弊社技術情報ウェブサイトを参照してください。
 JPEGの保存可能枚数：<管理番号：C0306>
 ストリーム（H.265またはH.264）の保存可能時間：<管理番号：C0307>
 ※8 スピードクラスClass6以上の業務用microSDメモリーカードを使用してください。
 スピードクラスClass10対応のmicroSDメモリーカードの場合は、UHS-I（Ultra High Speed-I）対応のカードを使用してください。
 ※9 microSDメモリーカードの交換周期の目安は、弊社技術情報ウェブサイト<管理番号：C0117>を参照してください。
 ※10 自動上書き機能を使ってmicroSDメモリーカードに繰り返し録画する場合は、高い信頼性と耐久性を持ったものを使用してください。

●対応規格

電気用品安全法（電安法・PSE）：対象外
 電磁的確認（VCCIなど）：VCCI（クラスA）
 電波法：対象外
 電気通信事業法（JATE）：対象外

●別売り^{※1}

- ・カメラ壁取付金具：WV-QWD100
- ・カメラ天井埋込金具：WV-QED100
- ・カメラ天井直付金具：WV-QCD100
- ・インナーカバー：WV-QAT100
- ・カメラ天井直付金具：WV-Q105AUX

※1 「その他の別売品」については、弊社技術情報ウェブサイト <管理番号：C0501> を参照してください。

■ 商標および登録商標について

- Microsoft、WindowsおよびMicrosoft Edgeは、米国Microsoft Corporationの米国およびその他の国における登録商標または商標です。
- iPad、iPhoneは、米国およびその他の国で登録されたApple Inc.の商標です。
- AndroidおよびGoogle Chromeは Google LLC の商標です。
- Firefoxは、米国およびその他の国における Mozilla Foundation の商標です。
- その他、この説明書に記載されている会社名・商品名は、各会社の商標または登録商標です。

■ 付属品

取扱説明書 設置編 1冊
コードラベル※1..... 1枚

以下の付属品は取付工事に使用します。

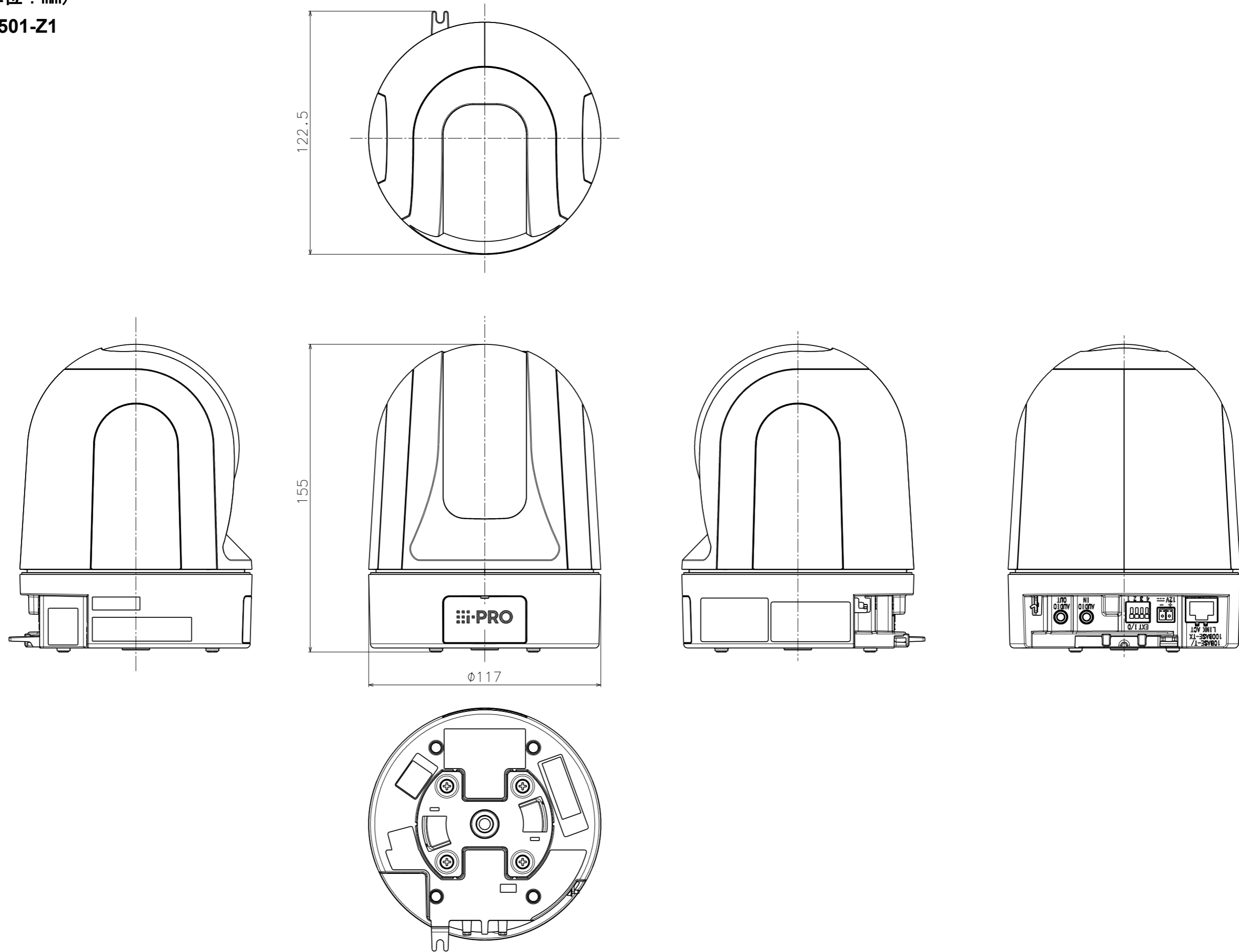
カメラ取付金具 1個
カメラ固定ねじ 2本
(うち1本は予備)
電源用端子台※2 1個
簡単キッティング専用ケーブル※2 1本
飾りカバー 1個

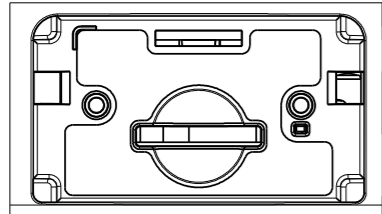
※1 ネットワーク管理上、必要になる場合があります。紛失しないようご注意ください。

※2 簡単キッティング専用ケーブル、電源用端子台はカメラ本体に装着されています。
簡単キッティング専用ケーブルはキッティング作業後は使用しないでください。

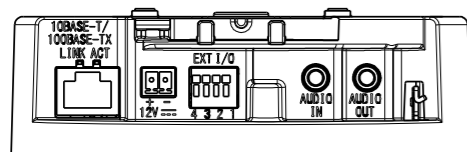
■ 外観図 (単位 : mm)

● WV-S61501-Z1

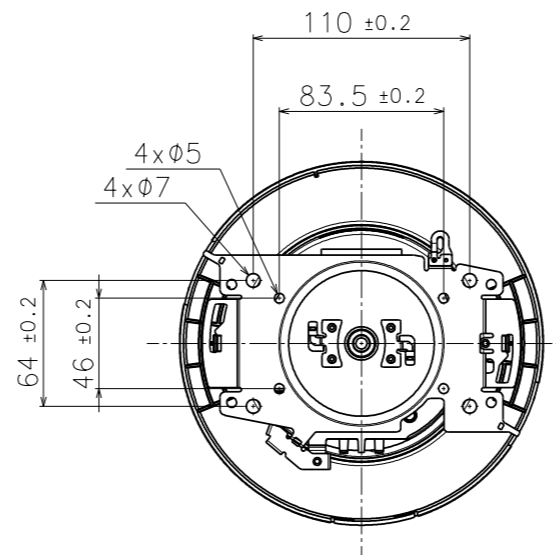
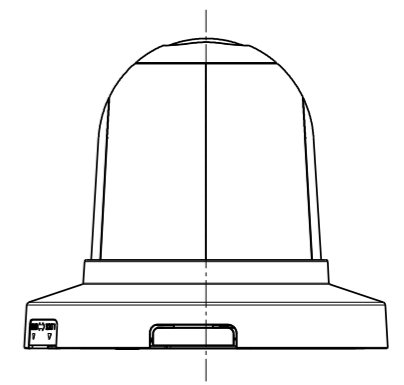
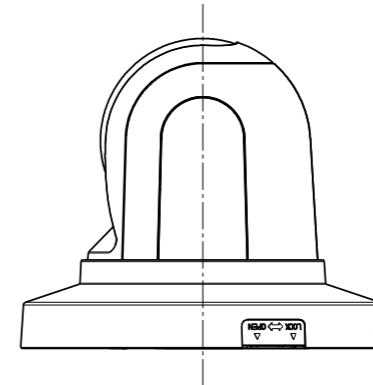
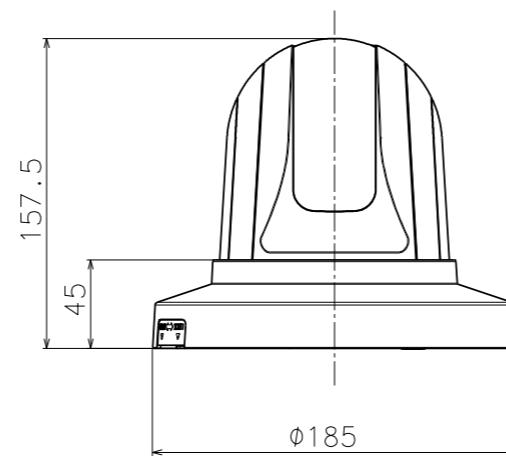
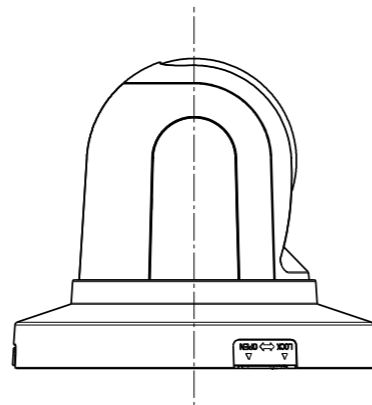
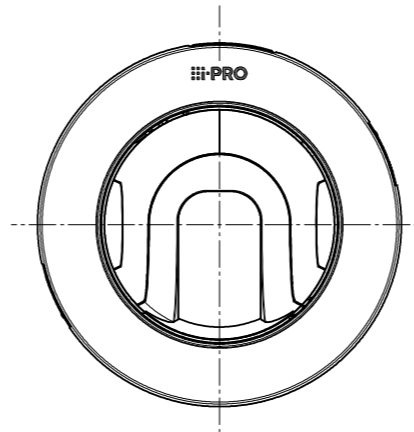




Inside of SD memory card cover
S=2:1

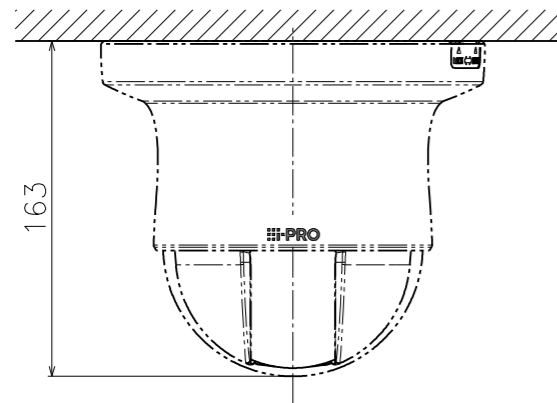


Rear details
S=1:1

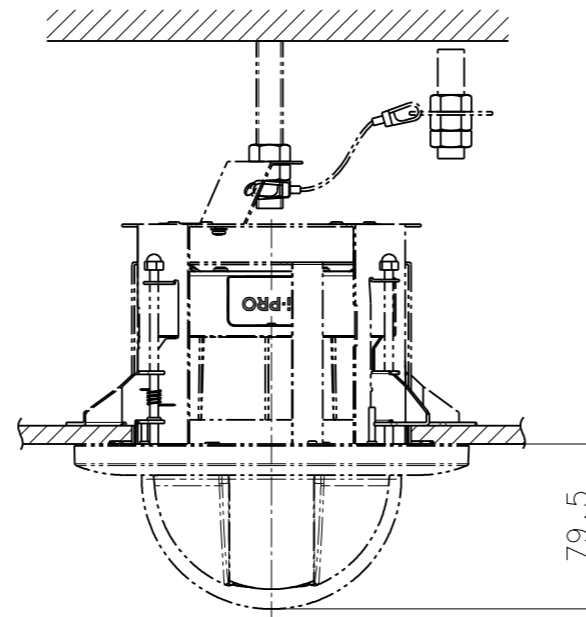


With Decorative cover & Camera mount bracket

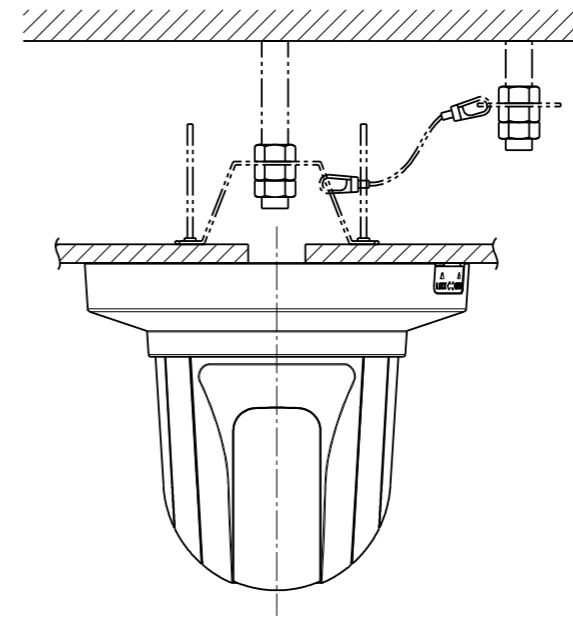
金具との組み合わせ例
Example of combination with bracket



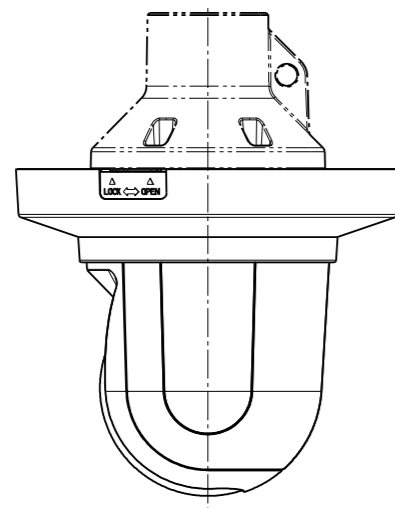
Attach to WV-QCD100**



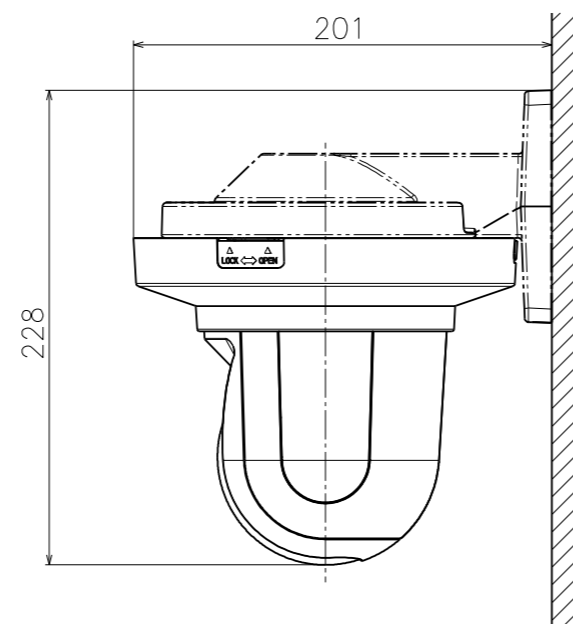
Attach to WV-QED100**



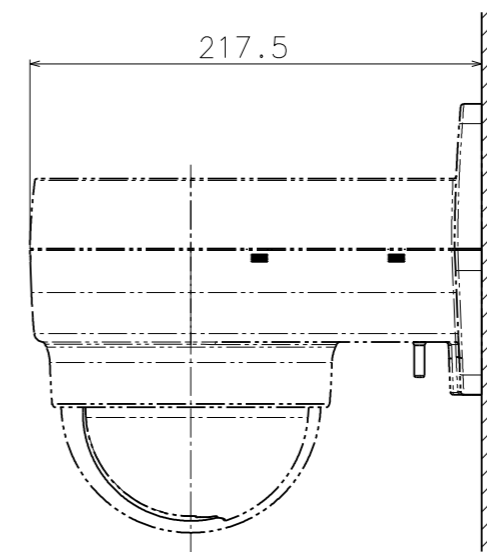
Attach to WV-Q105A**



Attach to WV-QCL100**



Attach to WV-QWL500**



Attach to WV-QWD100**