

●製品の仕様、付属品およびデザインは予告なく変更する場合があります。記載内容は2023年10月現在のものです。

# ネットワークカメラ WV-S65302-Z2, WV-S65302-Z2-1, WV-S65301-Z1, WV-S65301-Z1-1, WV-S65301-Z1S (耐重塩害仕様)

## ■ 概要

●本機はネットワーク用の10BASE-T/100BASE-TX端子(ネットワーク端子)を装備した屋外用ドームタイプのPTZ監視用カメラです。

### 【主な機能】

- 1. 光学ズームレンズ&高速PAN/TILTモーター&スリップリングによるエンドレスPAN機構&ギアドライブを使った、高速かつ高精度なプリセット機能を搭載**
  - ・1台で広いエリアをすばやくモニタリングすることが可能です。加えて、検知した追跡対象物を取り逃すことなく、すばやく追従を開始することが可能となります。
- 2. 耐久性の高いギアドライブを採用することにより、PAN,TILT駆動耐久性(370万回)を実現、メンテナンス頻度を軽減します。**
- 3. ネットワークカメラ本体にAI機能を搭載**
  - ・AI機能を実現する専用のAIプロセッサを内蔵し、カメラがとらえる画像や音声の分析・解析をカメラ内部で実施することによって、システム全体の処理負荷の軽減や、監視自動化を促進することができます。
  - ・AI自動追尾機能を標準搭載し、人や車両などをロックオンすることで、従来のジョイスティック操作なしで、被写体をスムーズに追従し続けることができます。
  - ・AIプロセッサを活用する機能拡張ソフトウェアを2つインストールできる構造を持っており、追加アプリによる機能アップデートが可能です。機能拡張ソフトウェアは2つを同時に動作できます。
  - ・弊社は、機能拡張ソフトウェアとして「AI-VMD」「AIプライバシーガード」「顔アプリ」「AIマスク未着用検知」「ナンバーキャッチアプリ」を提供します。
  - ・同時にソフトウェア開発キット(i-PRO Camera SDK)の提供も行い、サードパーティによるアプリケーション開発を可能にしました。
- 4. AI処理による物体検知と連携させた弊社独自のスマートコーディング技術\*1を搭載し、更なる低ビットレート高画質ストリームを実現**
  - ・AI処理による物体検知と連携することで、物体検知領域、非検知領域の圧縮率を制御し、従来のスマートコーディング技術と比べデータ量を最大50%\*2削減できます。
  - ・顔、人、車を低圧縮に、それ以外の領域を高圧縮に制御することで、見たい部分の画質を保持したまま、データ量を削減します。
- 5. AI処理による物体検知と連携させた、弊社独自のインテリジェントオート(iA)機能により、逆光の人物などの視認性をさらに向上**
  - ・AI処理の結果に応じてシャッタースピード、絞り、ゲイン等を最適化するiA機能とスーパーダイナミック機能により、移動する人や車の輪郭、ヘッドライトに照らされて光っているナンバープレートの識別を可能にしました。
- 6. 低照度での色付き、よりブレを抑えたノイズリダクション**
  - ・低照度時の色付きをできる限り残すことで、物体の視認性を向上しました。
  - ・AI人物検知と連携したエリア別ノイズリダクション制御を導入し、移動時のブレの抑圧と人物以外のノイズリダクションを強化し、SN改善しました。
- 7. microSDメモリーカードスロットを搭載**
  - ・アラーム発生時やスケジュール設定、ウェブブラウザ画面からの手動操作で、microSDメモリーカードにH.265/H.264動画またはJPEG画像を保存できます(ダウンロード可能)。また、ネットワーク障害時にJPEG画像を保存することもできます。

## 8. 画像解析機能の一部を標準搭載

- ・画像解析機能のうち、利用頻度の高い「動作検知 (Video Motion Detection)」と「妨害検知 (Scene Change Detection)」を標準搭載しています。

## 9. ジャイロセンサーを使ったゆれ補正を搭載

- ・ジャイロセンサーを使ったゆれ補正により、風によるポールなどの低周波数振動を補正、ズーム時のブレの少ない映像を撮影することができます。

## 10. 設置時間短縮を可能にする構造とツール

- ・設置前のキッティング時に、カメラを梱包箱から出さずに設定できる「簡単キッティング梱包」対応。
- ・LAN 延長ケーブル (WV-QCA500UX) をカメラに取付けて出荷。従来のピッグテールを利用している現場などで、ドームカバーを開けずにそのまま設置することができます。
- ・多彩な取付金具のラインアップ追加により、新規・既設の設置場所によらず、柔軟な設置が可能です。
- ・追加アプリアクティベート作業の単純化や設置レポート出力の自動化によるカメラの初期設定時間短縮のため、弊社は i-PRO Configuration Tool ver3.0(iCT)を提供します。

## 11. グロメット防水ゴム構造

- ・LAN ケーブルに使用していた防水コネクタの収納スペースが不要になり、LAN ケーブルのカシメ作業を不要にし、設置時間を短縮しました。

## 12. IP66 (IEC 60529/JIS C 0920) ※3、Type 4X (UL50E) ※4 適合、NEMA 4X※5 準拠の高い防じん性と防水性を確保

- ・現場でのカメラ本体部の防水工事が不要です。  
(マルチケーブルのケーブル接続部分は防水処理が必要です)

## 13. IK10※6 (IEC 62262) 適合の高い耐衝撃性を実現

- ・屋外設置で要求される衝撃に強い本体を実現しています。

## 14. 最高レベルのサイバーセキュリティを実現

- ・FIPS 140-2 level3 認定されたハードウェアを搭載して実現しています。

## 15. NEMA TS2に準拠

- ・交通制御機器として、コントローラ、キャビネット、システムを定め、温度、湿度、電圧、振動、衝撃の環境およびテスト要求に対応。
- ・道路交通制御システム規格 NEMA TS2 に準拠します。

## 16. 国際規格のISO14993※7準拠の耐重塩害仕様<WV-S65301-ZIS>

- ・外装部品を耐重塩害仕様とすることで腐食しにくくしています。外装に露出するねじに耐食処理ねじを採用し、腐食によるねじの固着をしにくくしています。

※1 検知物体以外の領域の圧縮率を上げ、検知物体の有無に応じてリフレッシュ間隔およびフレームレートを最適化することにより大幅に帯域削減する技術。

※2 圧縮効果は録画条件や撮影環境により異なります。

本効果が得られるのは配信モードが可変ビットレートの場合のみです。

※3 IP66：外来固形物に対して「耐じん形 (6)」、水に対して「暴噴流 (6)」の保護がなされていることを示します (IEC 60529/JIS C 0920)。

※4 Type 4X (UL50E)：UL の防水規格で 4X は等級を示します。

※5 NEMA：National Electrical Manufacturers Association (米国) が制定している防じん・防水性能規格。

※6 IK10：国際電気標準会議 (IEC) で規定されている、耐衝撃性に関する規格で衝撃のランクを示します。

※7 ISO14993：塩水噴霧、乾燥、湿潤を繰り返すことで耐食性を評価する試験規格。

## ■ 仕様

### ● 基本

電源 <sup>※1、※5</sup>	DC12 V PoE (IEEE802.3af準拠) PoE+ (IEEE802.3at 準拠)
消費電力 <sup>※1</sup>	<TILT回転速度350°/Sで使用する場合> DC12 V : 1.3 A/約15.6 W PoE DC48 V : 270 mA/約12.95 W (クラス0機器) <TILT回転速度500°/Sで使用する場合> PoE+ DC54 V : 340 mA/約18.4 W (クラス4機器)
使用環境	使用温度範囲 -30 °C~+55 °C (電源投入時: -20 °C~+55 °C) 使用湿度範囲 10 %~100 % (結露しないこと)
保存環境	保存温度範囲 -30 °C~+60 °C 保存湿度範囲 10 %~95 % (結露しないこと)
外部I/O端子 <sup>※5</sup>	ALARM IN 1 (アラーム入力1/白黒切換入力/自動時刻調整入力) 1端子 ALARM IN 2 (アラーム入力2/アラーム出力) 1端子 ALARM IN 3 (アラーム入力3/AUX 出力) 1端子
オーディオ入力 <sup>※5</sup>	φ 3.5 mmステレオミニジャック マイク入力時 使用可能マイク : プラグインパワー方式 (感度: -51 dB~-38 dB (0 dB=1 V/Pa, 1 kHz)) 入力インピーダンス : 約2 kΩ 不平衡 供給電圧 : 2.5 V±0.5 V ライン入力時 入力レベル : 約-10 dBV
オーディオ出力 <sup>※2、※5</sup>	φ 3.5 mmステレオミニジャック (モノラル出力) 出力インピーダンス : 約600 Ω 不平衡 出力レベル : -20 dBV
防水性 <sup>※3</sup>	IP66 (IEC 60529/JIS C 0920)、Type 4X (UL50E)、NEMA 4X準拠
耐衝撃性	IK10 (IEC 62262)
耐風速性	風速40 m/s 以下
寸法	<WV-S65302-Z2><WV-S65302-Z2-1> 最大径: φ 165 mm/高さ: 153 mm/ドーム径: 63.5 mm <WV-S65301-Z1><WV-S65301-Z1-1><WV-S65301-Z1S> 最大径: φ 165 mm/高さ: 139 mm/ドーム径: 63.5 mm
質量	<WV-S65302-Z2><WV-S65302-Z2-1> 約 1.7 kg <WV-S65301-Z1><WV-S65301-Z1-1><WV-S65301-Z1S> 約 1.6 kg
仕上げ	本体 : <WV-S65302-Z2><WV-S65301-Z1> アルミダイカスト ブラック/PC樹脂 i-PRO ホワイト <WV-S65302-Z2-1><WV-S65301-Z1-1> アルミダイカスト ブラック/PC樹脂 ブラック <WV-S65301-Z1S> アルミダイカスト ブラック/PC樹脂 i-PRO ホワイト (耐重塩害塗装) 外郭ねじ : ステンレス (耐食処理) ドームカバー : PC樹脂 クリア
その他	いたずら防止構造 <sup>※4</sup> <WV-S65301-Z1S> 耐重塩害仕様 (ISO14993準拠)

※1 本機の電源に関する情報については、弊社技術情報ウェブサイト

([https://i-pro.com/products\\_and\\_solutions/ja/surveillance/learning-and-support/knowledge-base/technical-information](https://i-pro.com/products_and_solutions/ja/surveillance/learning-and-support/knowledge-base/technical-information) <管理番号: C0106>) を参照してください。

※2 オーディオ出力はモニター出力へ切り換え可能です。切り換え方法については「取扱説明書 操作・設定編」を参照してください。

※3 取扱説明書に従い設置工事が正しく行われ、かつ適切な防水処理が行われた場合のみ。

- ※4 設置完了後触ることができるねじが、通常のドライバーで開閉できない構造になっています。  
 ※5 本機の電源 (DC12 V)、外部I/O 端子、オーディオ入力、オーディオ出力を使用する際は、別売りのマルチケーブル (WV-QCA501UX) が必要です。

●**カメラ部**

撮像素子	約1/2.8型 CMOSセンサー
有効画素数	約210万画素
走査面積	5.57 mm (H)×3.13 mm (V)
走査方式	プログレッシブ
最低照度	カラー 0.015 lx (50IRE、F1.6、最長露光時間：OFF (1/30 s)、AGC：11) 0.001 lx (50IRE、F1.6、最長露光時間：最大16/30 s、AGC：11) ※ 白黒 0.006 lx (50IRE、F1.6、最長露光時間：OFF (1/30 s)、AGC：11) 0.0004 lx (50IRE、F1.6、最長露光時間：最大16/30 s、AGC：11) ※
	※換算値
インテリジェントオート (iA)	On/Off
スーパーダイナミック※1	On/Off 0 から 31 の範囲でレベル設定が可能
ダイナミックレンジ	最大 144 dB (スーパーダイナミック On、レベル 31)
最大ゲイン	0 から 11 の範囲でレベル設定が可能
暗部補正	0 から 255 の範囲でレベル設定が可能
逆光/強光補正	逆光補正 (BLC) / 強光補正 (HLC) / Off 0 から 31 の範囲でレベル設定が可能 (スーパーダイナミック、インテリジェントオートが Off 時のみ)
霧補正	On/Off 0 から 8 の範囲でレベル設定が可能 (インテリジェントオート、コントラスト自動調整が Off 時のみ)
光量制御モード	屋外撮影/フリッカレス (50 Hz) / フリッカレス (60 Hz) / 固定シャッター
シャッター速度	<b>[60 fps モード]</b> 1/60 固定、1/100 固定、1/120 固定、1/250 固定、1/500 固定、1/1000 固定、 1/2000 固定、1/4000 固定、1/10000 固定 <b>[30 fps/15 fps モード]</b> 1/30 固定、3/120 固定、2/100 固定、2/120 固定、1/100 固定、1/120 固定、 1/250 固定、1/500 固定、1/1000 固定、1/2000 固定、1/4000 固定、 1/10000 固定 <b>[50 fps モード]</b> 1/50 固定、1/100 固定、1/250 固定、1/500 固定、1/1000 固定、1/2000 固定、 1/4000 固定、1/10000 固定 <b>[25 fps/12.5 fps モード]</b> 1/25 固定、3/100 固定、2/100 固定、1/100 固定、1/250 固定、1/500 固定、 1/1000 固定、1/2000 固定、1/4000 固定、1/10000 固定
最長露光時間	<b>[60 fps モード]</b> 最大 1/4000 s、最大 1/2000 s、最大 1/1000 s、最大 1/500 s、最大 1/250 s、 最大 1/120 s、最大 1/100 s、最大 2/120 s、最大 1/30 s、最大 2/30 s、 最大 4/30 s、最大 6/30 s、最大 10/30 s、最大 16/30 s <b>[30 fps/15 fps モード]</b> 最大 1/4000 s、最大 1/2000 s、最大 1/1000 s、最大 1/500 s、最大 1/250 s、 最大 1/120 s、最大 1/100 s、最大 2/120 s、最大 2/100 s、最大 3/120 s、 最大 1/30 s、最大 2/30 s、最大 4/30 s、最大 6/30 s、最大 10/30 s、最大 16/30 s <b>[50 fps モード]</b> 最大 1/4000 s、最大 1/2000 s、最大 1/1000 s、最大 1/500 s、最大 1/250 s、 最大 1/100 s、最大 2/100 s、最大 1/25 s、最大 2/25 s、最大 4/25 s、最大 6/25 s、 最大 10/25 s、最大 16/25 s <b>[25 fps/12.5 fps モード]</b> 最大 1/4000 s、最大 1/2000 s、最大 1/1000 s、最大 1/500 s、最大 1/250 s、 最大 1/100 s、最大 2/100 s、最大 3/100 s、最大 1/25 s、最大 2/25 s、 最大 4/25 s、最大 6/25 s、最大 10/25 s、最大 16/25 s
カラー/白黒切換	Off/On/Auto1/Auto2/Auto3 (SCC)
ホワイトバランス	ATW1/ATW2/AWC
デジタルノイズリダクション	0 から 255 の範囲でレベル設定が可能

画揺れ補正	On/Off
プライバシーゾーン	有効/無効 ゾーン設定 最大 32 か所
VIQS	有効/無効 ゾーン設定 最大 8 か所
画面内文字表示	On/Off 最大 40 文字、最大 2 行（アルファベット、漢字、ひらがな、カタカナ、数字、記号）
動作検知（VMD）	有効/無効 4 エリア設定可能
妨害検知（SCD）	有効/無効 1 エリア設定可能
音検知	On/Off
AI音識別	銃声、悲鳴、クラクション、ガラスが割れる音から選択可能

※1 60 fpsモード/50 fpsモードに設定した場合はスーパーダイナミック機能はOffとなります。

## ● レンズ部

ズーム比	<WV-S65302-Z2><WV-S65302-Z2-1>
光学ズーム	21 倍（電動ズーム/電動フォーカス）
EX光学ズーム	最大 31 倍 (21~31 倍：画像解像度 1280×720 時)
	<WV-S65301-Z1><WV-S65301-Z1-1><WV-S65301-Z1S>
光学ズーム	10 倍（電動ズーム/電動フォーカス）
EX光学ズーム	最大 15 倍。 (10~15 倍：画像解像度 1280×720 時)
焦点距離 (f)	<WV-S65302-Z2><WV-S65302-Z2-1> 4.0 mm ~ 84.6 mm <WV-S65301-Z1><WV-S65301-Z1-1><WV-S65301-Z1S> 4.7 mm ~ 47 mm
最大口径比 (F)	<WV-S65302-Z2><WV-S65302-Z2-1> 1 : 1.6 (WIDE) ~ 1 : 4.5 (TELE) <WV-S65301-Z1><WV-S65301-Z1-1><WV-S65301-Z1S> 1 : 1.6 (WIDE) ~ 1 : 3.0 (TELE)
フォーカス範囲	1.5 m ~ ∞
絞り範囲	F1.6 ~ close
画角	<WV-S65302-Z2><WV-S65302-Z2-1> [16 : 9 モード] 水平 : 3.7° (TELE) ~ 77° (WIDE) 垂直 : 2.2° (TELE) ~ 44° (WIDE) [4 : 3 モード] 水平 : 2.9° (TELE) ~ 58° (WIDE) 垂直 : 2.2° (TELE) ~ 44° (WIDE) <WV-S65301-Z1><WV-S65301-Z1-1><WV-S65301-Z1S> [16 : 9 モード] 水平 : 6.7° (TELE) ~ 62° (WIDE) 垂直 : 3.8° (TELE) ~ 37° (WIDE) [4 : 3 モード] 水平 : 5.1° (TELE) ~ 48° (WIDE) 垂直 : 3.8° (TELE) ~ 37° (WIDE)

## ●回転台部

調整角度	水平 (PAN) 角 : 360° 旋回 垂直 (TILT) 角 : -15° ~+195° 傾き (YAW) 角 : ±0°
水平回転範囲	360° エンドレス旋回
水平回転速度	マニュアル: 約 0.065° /s ~ 150° /s プリセット: 最大約 500° /s
垂直回転範囲	動作範囲: -15° ~+195° (水平~真下~水平)
垂直回転速度	マニュアル: 約 0.065° /s ~ 150° /s プリセット: 最大約 500° /s (PoE+時) 最大約 350° /s (DC12 V、PoE 時)
プリセットポジション数	256 か所
オートモード	自動追尾、オートパン、プリセットシーケンス、パトロール
セルフリターン時間	10 秒、20 秒、30 秒、1 分、2 分、3 分、5 分、10 分、20 分、30 分、60 分

## ●ネットワーク部

ネットワーク	10BASE-T/100BASE-TX、RJ45コネクタ
画像解像度	[16:9モード(60 fps モード)] [16:9モード(30 fps モード)]
H.265・H.264 <sup>※1</sup>	[16:9モード(50 fps モード)] [16:9モード(25 fps モード)]
JPEG (MJPEG)	1920×1080/1280×720/640×360/320×180
	[4:3モード(30 fps モード)] [4:3モード(25 fps モード)]
	1280×960/VGA/QVGA
	[4:3モード(15 fps モード)] [4:3モード(12.5 fps モード)]
	2048×1536 <sup>※2</sup> /1280×960/VGA/QVGA

### 画像圧縮方式<sup>※3</sup>

H.265・H.264<sup>※1</sup>

#### 配信モード：

固定ビットレート/可変ビットレート/フレームレート指定/  
ベストエフォート配信

#### フレームレート：

[60 fpsモード] 60fps\* はストリーム1のみ設定可能です。

1 fps/3 fps/5 fps\*/7.5 fps\*/10 fps\*/12 fps\*/15 fps\*/20 fps\*/30 fps\*/  
60 fps\*

[30 fpsモード]

1 fps/3 fps/5 fps\*/7.5 fps\*/10 fps\*/12 fps\*/15 fps\*/20 fps\*/30 fps\*

[15 fpsモード]

1 fps/3 fps/5 fps\*/7.5 fps\*/10 fps\*/12 fps\*/15 fps\*

[50 fpsモード] 50fps\* はストリーム1のみ設定可能です。

1 fps/3.1 fps/4.2 fps\*/6.25 fps\*/8.3 fps\*/12.5 fps\*/20 fps\*/25 fps\*/  
50 fps\*

[25 fpsモード]

1 fps/3.1 fps/4.2 fps\*/6.25 fps\*/8.3 fps\*/12.5 fps\*/20 fps\*/25 fps\*

[12.5 fpsモード]

1 fps/3.1 fps/4.2 fps\*/6.25 fps\*/8.3 fps\*/12.5 fps\*

(フレームレートは、「ビットレート」に制限されます。「\*」付のフ  
レームレートを設定した場合は、設定した値よりもフレームレートが  
低下することがあります。)

#### 1クライアントあたりのビットレート：

64 kbps/128 kbps\*/256 kbps\*/384 kbps\*/512 kbps\*/768 kbps\*/

1024 kbps\*/1536 kbps\*/2048 kbps\*/3072 kbps\*/4096 kbps\*/

6144 kbps\*/8192 kbps\*/10240 kbps\*/12288 kbps\*/14336 kbps\*/

16384 kbps\*/20480 kbps\*/24576 kbps\*/--自由入力--

※ビットレートは、「解像度」によって設定可能な範囲が異なります。

#### 画質：

● 固定ビットレート、フレームレート指定、ベストエフォート配信の場合：

動き優先/標準/画質優先

● 可変ビットレートの場合：

0最高画質/1高画質/2/3/4/5標準/6/7/8/9低画質

#### 配信方式：

ユニキャスト (ポート番号設定：オート) /ユニキャスト (ポート番号

設定：マニュアル) /マルチキャスト

JPEG (MJPEG)	<p>画質選択 : 0最高画質 / 1高画質 / 2 / 3 / 4 / 5標準 / 6 / 7 / 8 / 9低画質 (0~9の10段階)</p> <p>配信方式 : PULL (静止画更新) / PUSH (MJPEG)</p> <p>画像更新速度 :</p> <p>[60 fpsモード] 0.1 fps / 0.2 fps / 0.33 fps / 0.5 fps / 1 fps / 2 fps / 3 fps / 5 fps / 6 fps / 10 fps / 12 fps / 15 fps / 30 fps</p> <p>[30 fpsモード] 0.1 fps / 0.2 fps / 0.33 fps / 0.5 fps / 1 fps / 2 fps / 3 fps / 5 fps / 6 fps / 10 fps / 12 fps / 15 fps / 30 fps</p> <p>[15 fpsモード] 0.1 fps / 0.2 fps / 0.33 fps / 0.5 fps / 1 fps / 2 fps / 3 fps / 5 fps / 6 fps / 10 fps / 12 fps / 15 fps</p> <p>[50 fpsモード] 0.08 fps / 0.17 fps / 0.28 fps / 0.42 fps / 1 fps / 2.1 fps / 3.1 fps / 4.2 fps / 5 fps / 8.3 fps / 12.5 fps / 25 fps</p> <p>[25 fpsモード] 0.08 fps / 0.17 fps / 0.28 fps / 0.42 fps / 1 fps / 2.1 fps / 3.1 fps / 4.2 fps / 5 fps / 8.3 fps / 12.5 fps / 25 fps</p> <p>[12.5 fpsモード] 0.08 fps / 0.17 fps / 0.28 fps / 0.42 fps / 1 fps / 2.1 fps / 3.1 fps / 4.2 fps / 5 fps / 8.3 fps / 12.5 fps</p> <p>(JPEGとH.265 / H.264同時動作時のJPEGフレームレートは制限あり)</p>
スマートコーディング	<p><b>GOP (Group of pictures) 制御</b> Off / Low (可変GOP 1s-8s) / Mid (可変GOP 4s-16s) / Advanced (固定GOP 60s + 1s キーフレーム) / Frame rate control (可変GOP 4s-16s + frame rate control) Advanced、Frame rate controlは、H.265のみ対応</p> <p><b>スマートVIQS</b> On(High) / On(Low) / Off</p> <p><b>スマートPピクチャ制御</b> On / Off</p>
音声圧縮方式	<p>G.726 (ADPCM) : 16 kbps / 32 kbps</p> <p>G.711 : 64 kbps</p> <p>AAC-LC<sup>**4</sup> : 64 kbps / 96 kbps / 128 kbps</p>
配信量制御	<p>制限なし / 64 kbps / 128 kbps / 256 kbps / 384 kbps / 512 kbps / 768 kbps / 1024 kbps / 2048 kbps / 4096 kbps / 6144 kbps / 8192 kbps / 10240 kbps / 15360 kbps / 20480 kbps / 25600 kbps / 30720 kbps / 35840 kbps / 40960 kbps / 51200 kbps</p>
対応プロトコル	<p>IPv6 : TCP / IP、UDP / IP、HTTP、HTTPS、SSL / TLS、SMTP、DNS、NTP、SNMPv1 / v2 / v3、DHCPv6、RTP、MLD、ICMP、ARP、IEEE 802.1X、DiffServ、FTP、SFTP、MQTT、LLDP</p> <p>IPv4 : TCP / IP、UDP / IP、HTTP、HTTPS、SSL / TLS、RTSP、RTP、RTP / RTCP、SMTP、DHCP、DNS、DDNS、NTP、SNMP v1 / v2 / v3、UPnP、IGMP、ICMP、ARP、IEEE 802.1X、DiffServ、SRTP、FTP、SFTP、MQTT、LLDP、NTCIP</p>
セキュリティ	<p>ユーザー認証、ホスト認証、HTTPS</p> <p>FIPS 140-2 level3</p>
対応OS	<p>Microsoft Windows 11 日本語版</p> <p>Microsoft Windows 10 日本語版</p>
対応ブラウザ <sup>**5</sup>	<p>Microsoft Edge</p> <p>Firefox</p> <p>Google Chrome<sup>TM</sup></p>
最大接続数	<p>14<sup>**</sup> (カメラへ同時接続できるセッション数)</p> <p>※条件による</p>
マルチスクリーン	<p>同時に16台のカメラの画像を表示 (自カメラ含む) <sup>**6</sup></p>



microSDメモリーカード <sup>※7、※8、※9、※10、※11</sup>	microSDXCメモリーカード : 64 GB、128 GB、256 GB、512 GB microSDHCメモリーカード : 4 GB、8 GB、16 GB、32 GB microSDメモリーカード : 2 GB
携帯端末/ タブレット端末対応	iPad/iPhone (iOS 8.0以降)、Android <sup>TM</sup> 端末

- ※1 H.265/H.264は各ストリームごとに選択可能。
- ※2 超解像度技術を使用した解像度。
- ※3 独立して4ストリームの配信設定が可能です。
- ※4 microSD メモリーカードへの録音は、AAC-LC (Advanced Audio Coding – Low Complexity) のみ使用します。
- ※5 ウェブブラウザの動作検証情報については、弊社技術情報ウェブサイト<管理番号：C0132>を参照してください。
- ※6 MJPEG/JPEG (静止画更新) のみ対応。
- ※7 i-PRO 機器専用 microSD メモリーカードの使用を推奨します。
- ※8 microSD メモリーカードの保存可能枚数/時間 (目安) は、弊社技術情報ウェブサイトを参照してください。  
JPEG の保存可能枚数：<管理番号：C0306>  
ストリーム (H.265 またはH.264) の保存可能時間：<管理番号: C0307>
- ※9 スピードクラスClass6 以上の業務用microSD メモリーカードを使用してください。スピードクラスClass10 対応のmicroSD メモリーカードの場合は、UHS- I (Ultra High Speed- I) 対応のカードを使用してください。
- ※10 microSD メモリーカードの交換周期の目安は、弊社技術情報ウェブサイトの<管理番号：C0117>を参照してください。
- ※11 自動上書き機能を使ってmicroSD メモリーカードに繰り返し録画する場合は、高い信頼性と耐久性を持ったものを使用してください。

## ●対応規格

電気用品安全法（電安法・PSE）：対象外  
電磁的確認（VCCI など）：VCCI（クラス A）  
電波法：対象外  
電気通信事業法（JATE）：対象外

## ●別売り

<WV-S65302-Z2><WV-S65302-Z2-1><WV-S65301-Z1><WV-S65301-Z1-1>

・ ベース金具	WV-QJB501-WUX, WV-QJB501-B
・ ベース金具	WV-QJB504
・ カメラ天井埋込金具 <sup>※1</sup>	WV-QEM503
・ カメラ天井埋込金具 <sup>※2</sup>	WV-QEM504
・ 吊り下げ金具	WV-QSR501
・ ドームカバー	WV-QDC502G
・ マルチケーブル	WV-QCA501UX

※1 WV-S65301-Z1、WV-S65301-Z1-1専用、屋内設置となります。

※2 WV-S65302-Z2、WV-S65302-Z2-1専用、屋内設置となります。

<WV-S65301-Z1S>

・ 吊り下げ金具	WV-QSR501S-W
・ ドームカバー	WV-QDC502G
・ マルチケーブル	WV-QCA501UX

「その他の別売品」については、弊社技術情報ウェブサイト<管理番号：C0501>を参照してください。

## ■ 商標および登録商標について

- ・ Microsoft、WindowsおよびMicrosoft Edgeは、米国Microsoft Corporationの米国およびその他の国における登録商標または商標です。
- ・ iPad、iPhoneは、米国およびその他の国で登録されたApple Inc.の商標です。
- ・ AndroidおよびGoogle ChromeはGoogle LLCの商標です。
- ・ Firefoxは、米国およびその他の国におけるMozilla Foundationの商標です。
- ・ その他、この説明書に記載されている会社名・商品名は、各会社の商標または登録商標です。

## ■ 付属品

取扱説明書 設置編	1冊
設置手順チラシ	1冊
コードラベル <sup>※1</sup>	1枚

以下の付属品は取付工事に使用します。

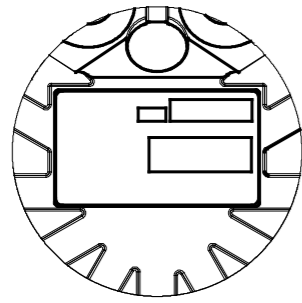
アタッチメント金具	1個
プレートカバー	1個
ビット（六角対辺 6.35 mm T20）	1個
グロメット	2個
	（うち1個は予備）
RJ45 キャップ	1個
型紙	1枚
固定ねじ（M4×8 mm）	4本
	（うち1本は予備）
LAN 延長ケーブル <sup>※2</sup>	1本
RJ45 防水コネクタカバー・キャップ	1個

※1 ネットワーク管理上、必要になる場合があります。紛失しないようご注意ください。

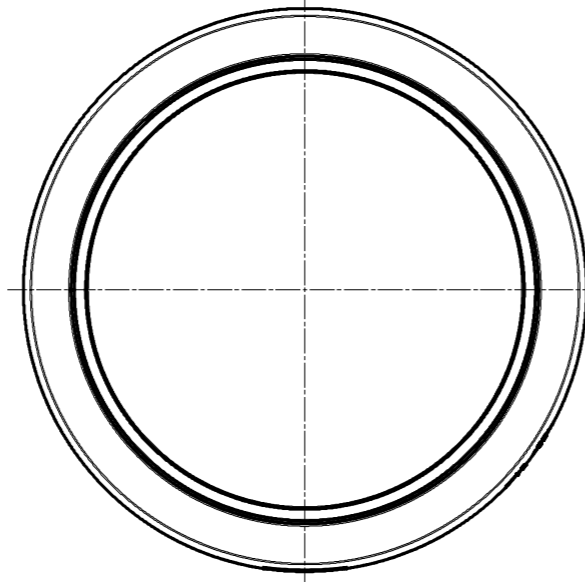
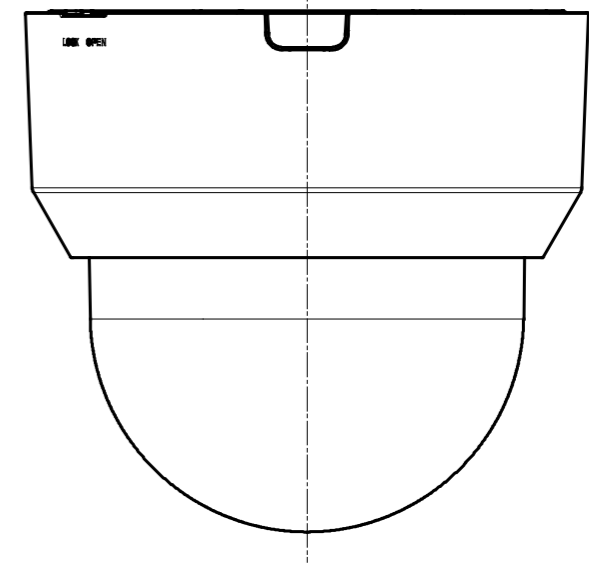
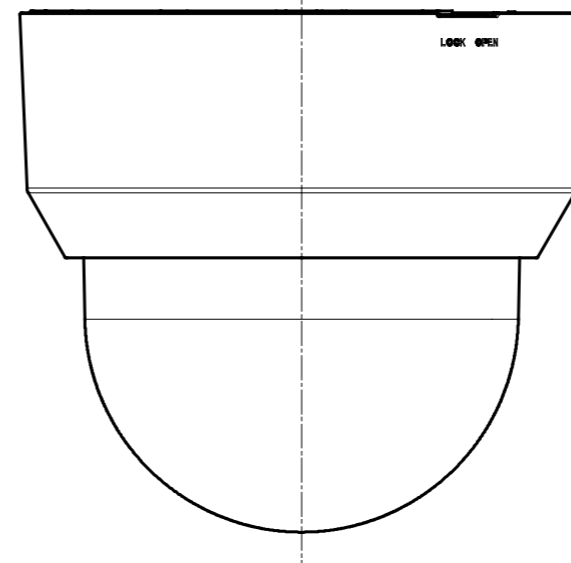
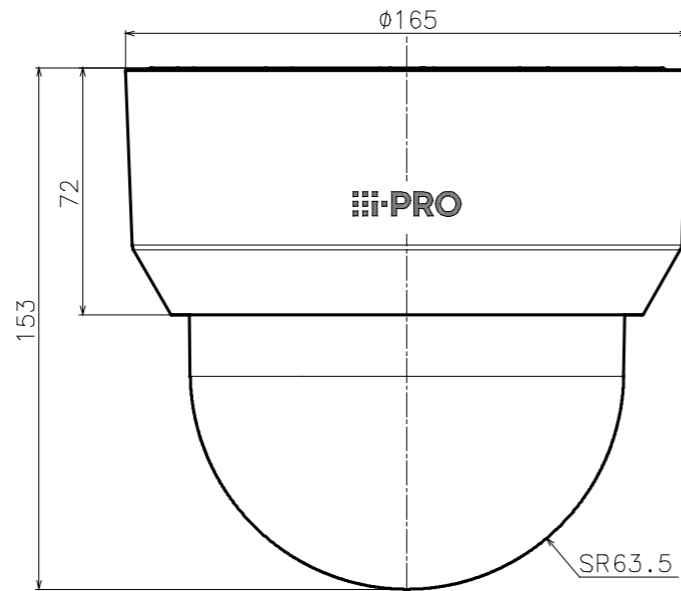
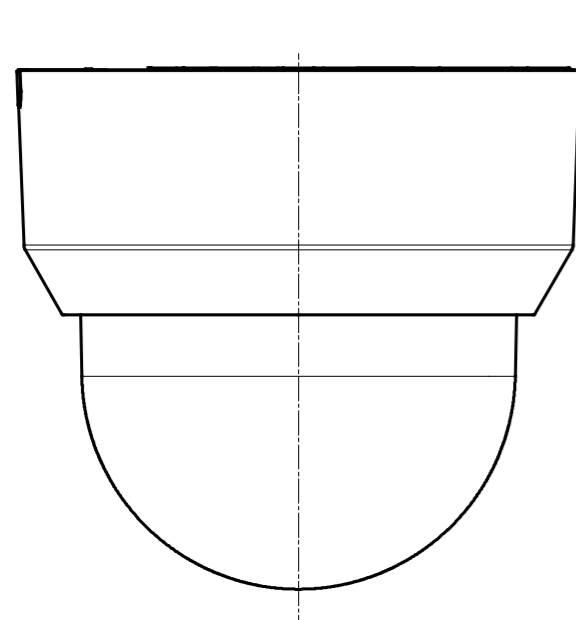
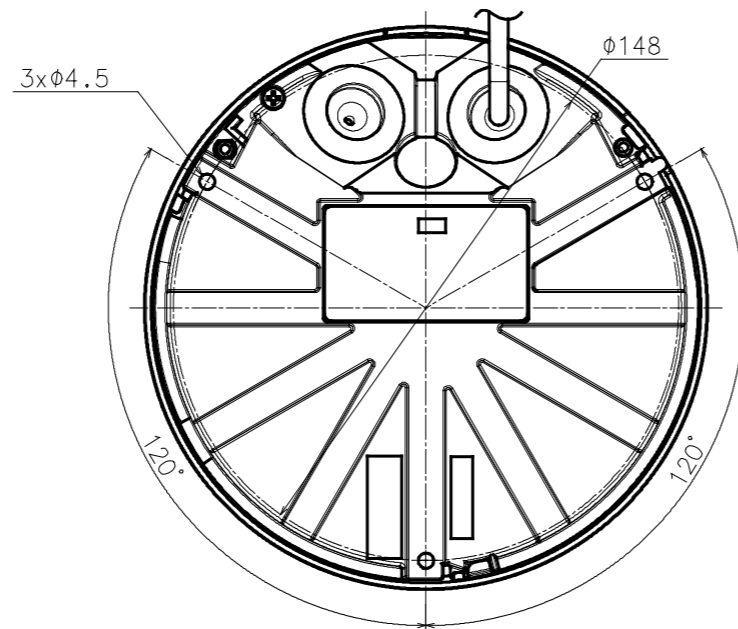
※2 LAN 延長ケーブルはカメラ本体に装着されています。

■ 外觀圖 (單位 : mm)

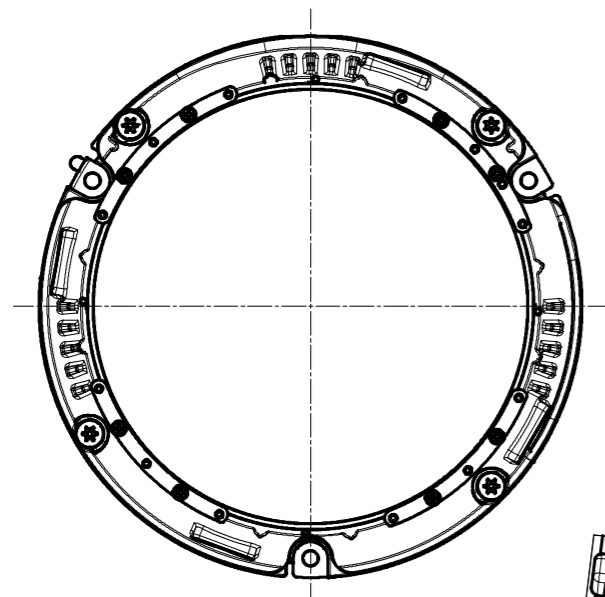
● WV-S65302-Z2,  
WV-S65302-Z2-1



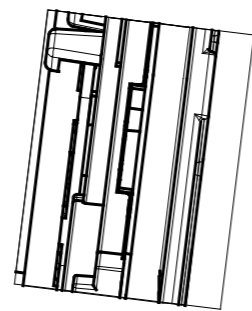
Object model : WV-S65302-Z2



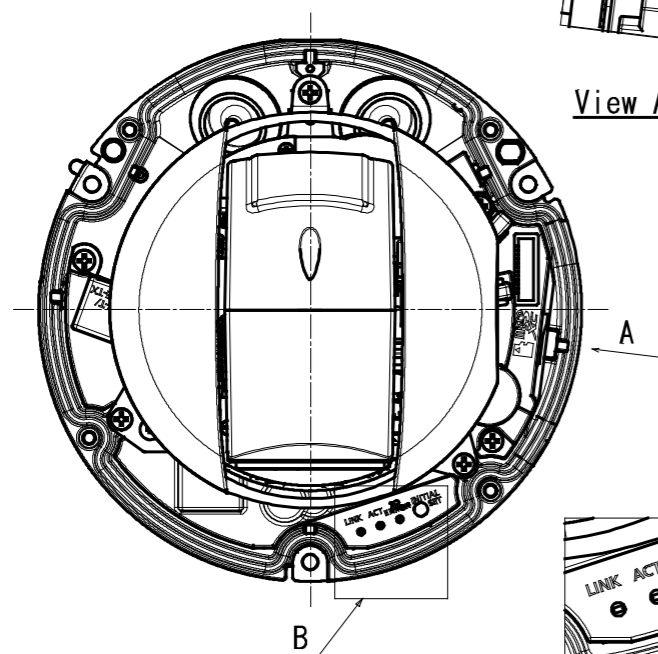
	投影面積/Projected area
側面圖/Side-view	0.020 (m <sup>2</sup> )



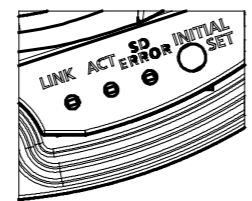
Without Decorative cover



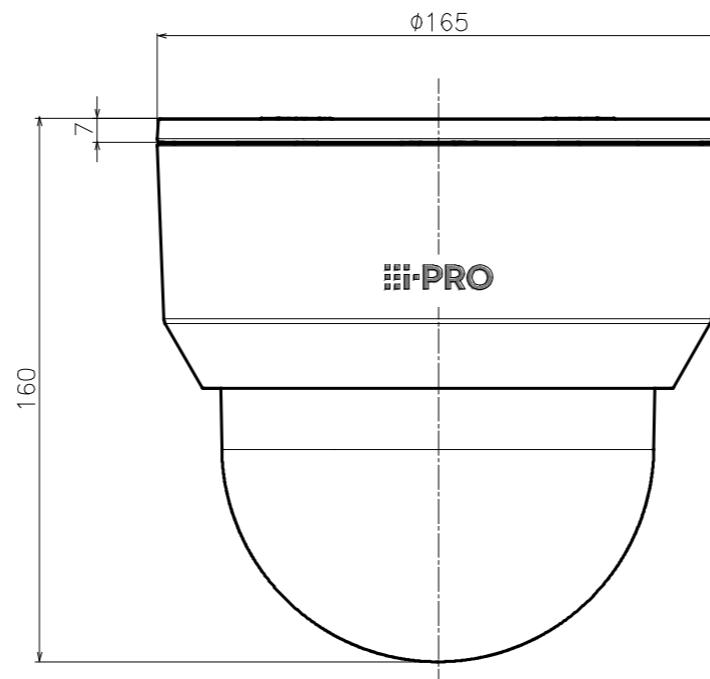
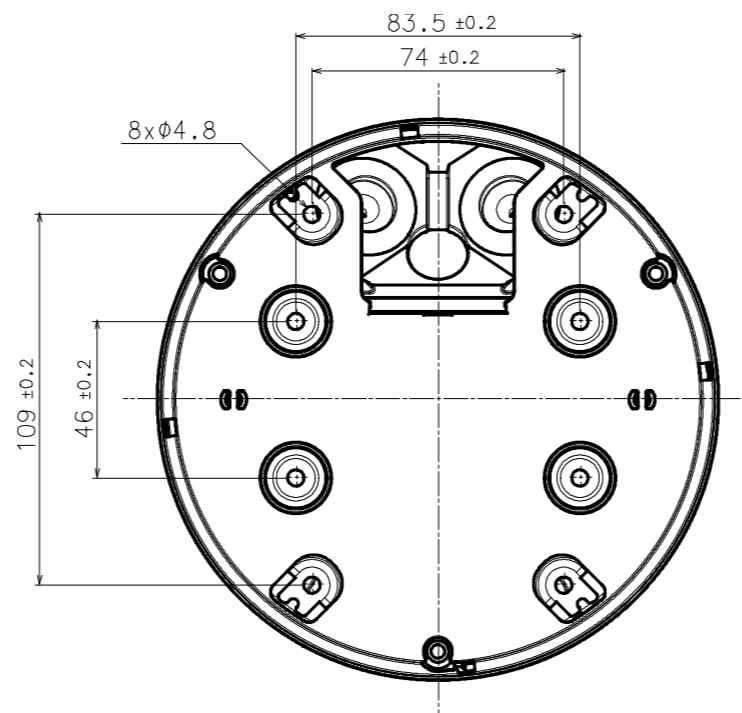
View A (2:1)



Without Enclosure

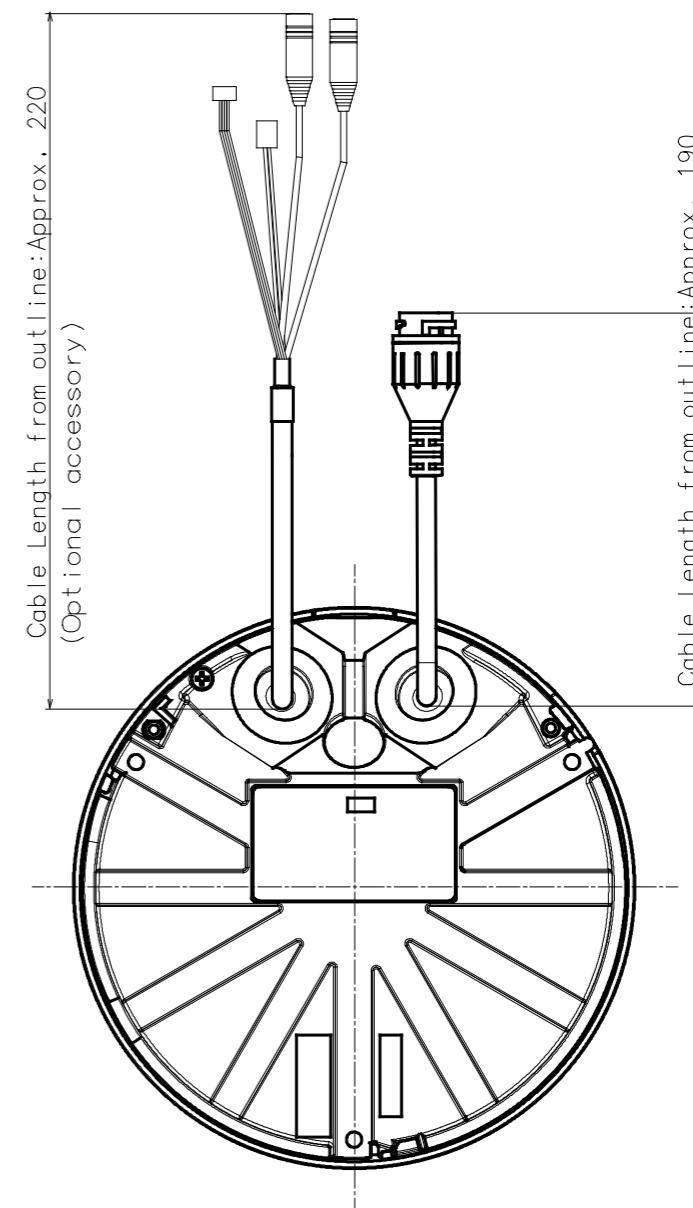


Detail B (2:1)

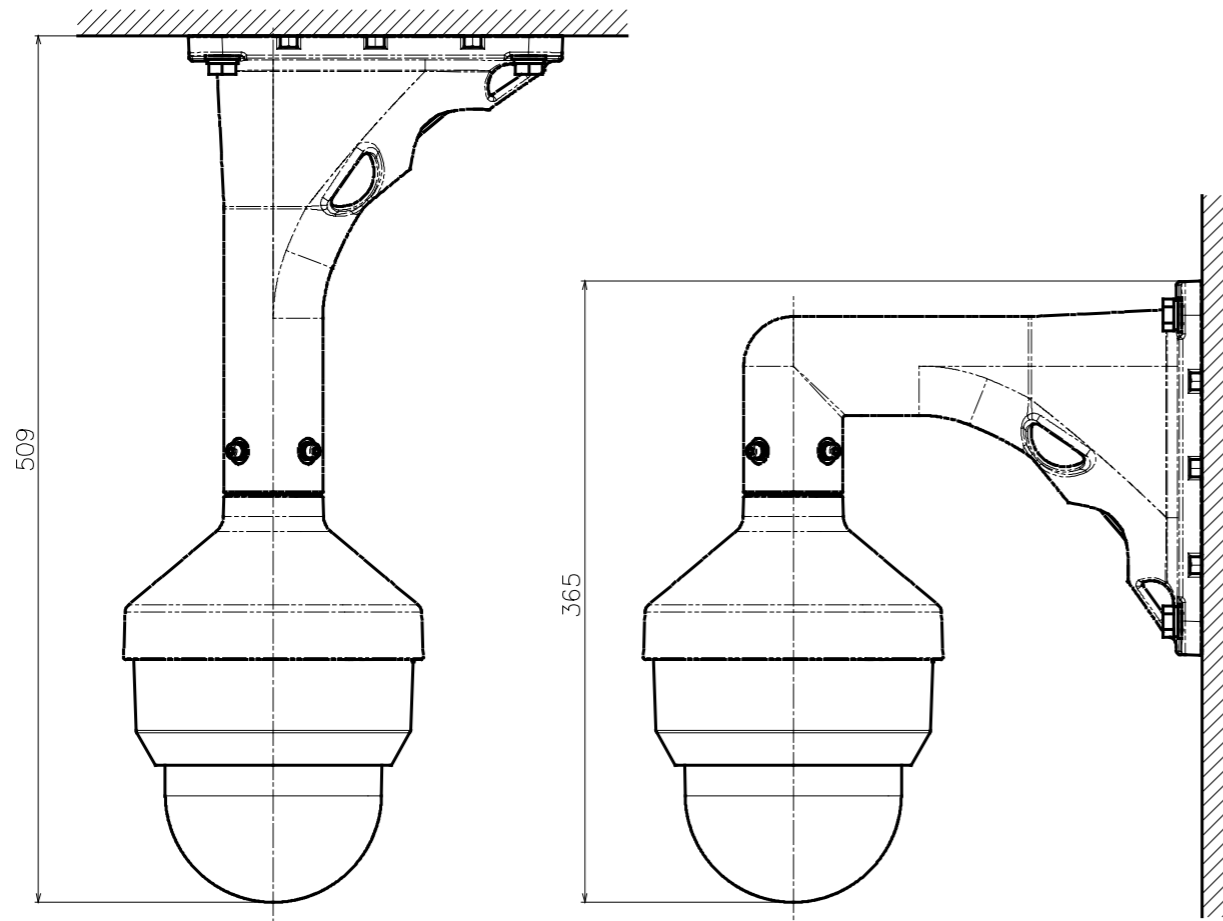


With Attachment plate & Attachment cover

側面図/Side-view	投影面積/Projected area 0.021 (m <sup>2</sup> )
---------------	--



金具との組み合わせ例  
Example of combination with bracket

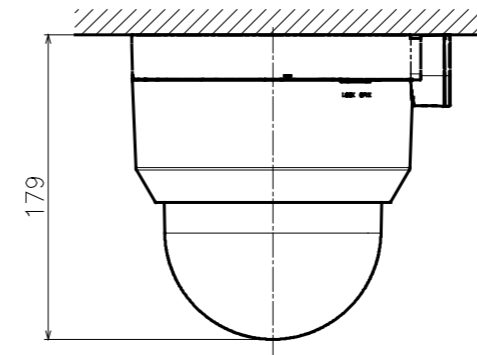


Attach to WV-QCL501\*\* & WV-QSR501\*\*

	投影面積/Projected area
側面図/Side-view	0.055 (m <sup>2</sup> )
平面図/TOP-view	0.035 (m <sup>2</sup> )

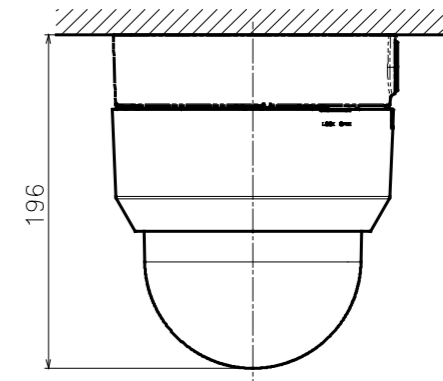
Attach to WV-QWL501\*\* & WV-QSR501\*\*

	投影面積/Projected area
側面図/Side-view	0.058 (m <sup>2</sup> )
平面図/TOP-view	0.034 (m <sup>2</sup> )



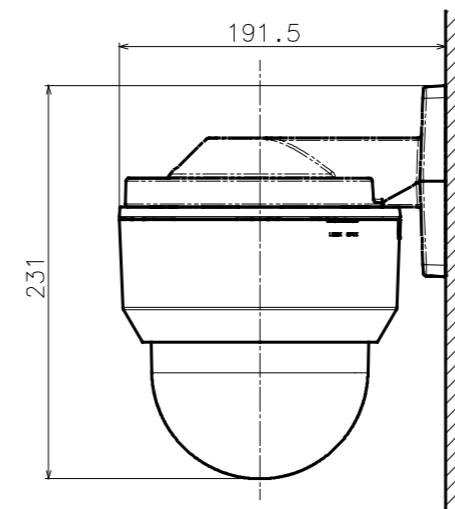
Attach to WV-QJB504\*\*

	投影面積/Projected area
正面図/Front-view	0.024 (m <sup>2</sup> )
側面図/Side-view	0.025 (m <sup>2</sup> )



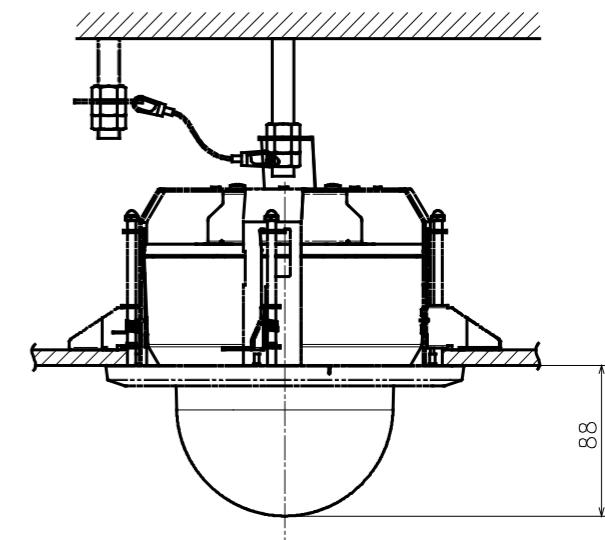
Attach to WV-QJB501\*\*

	投影面積/Projected area
正面図/Front-view	0.027 (m <sup>2</sup> )
側面図/Side-view	0.027 (m <sup>2</sup> )

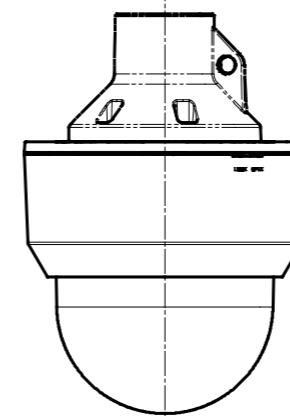


Attach to WV-QWL500\*\*

	投影面積/Projected area
側面図/Side-view	0.027 (m <sup>2</sup> )

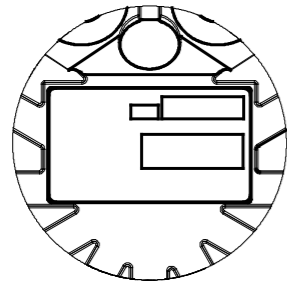


Attach to WV-QEM504\*\*

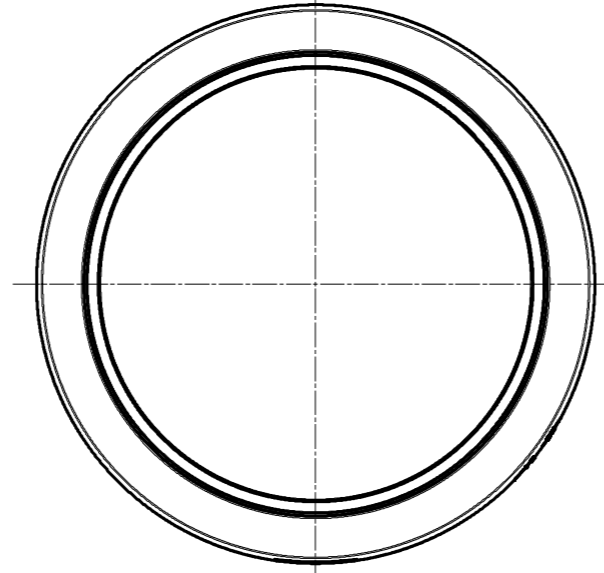
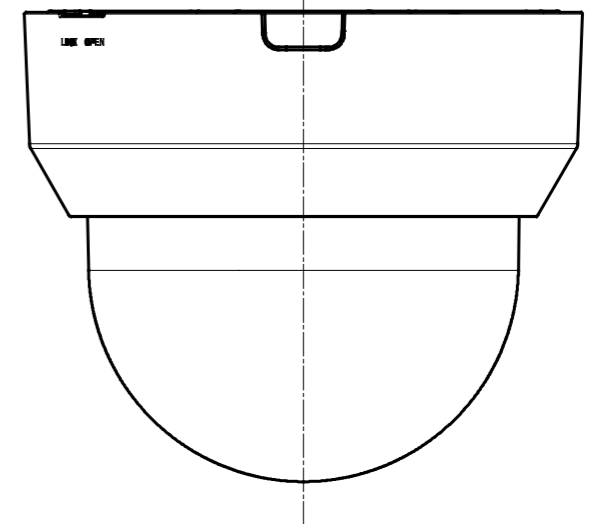
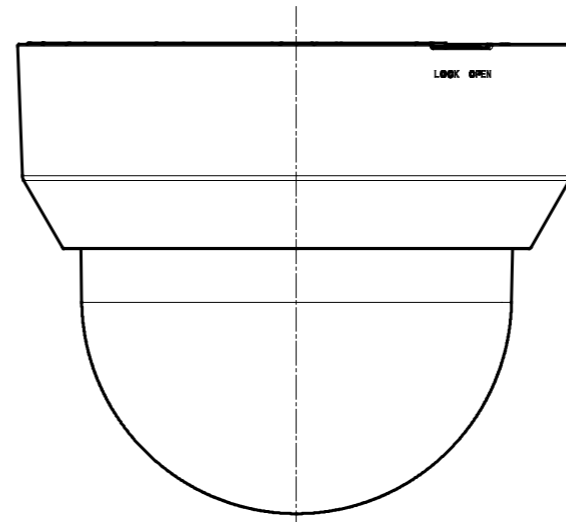
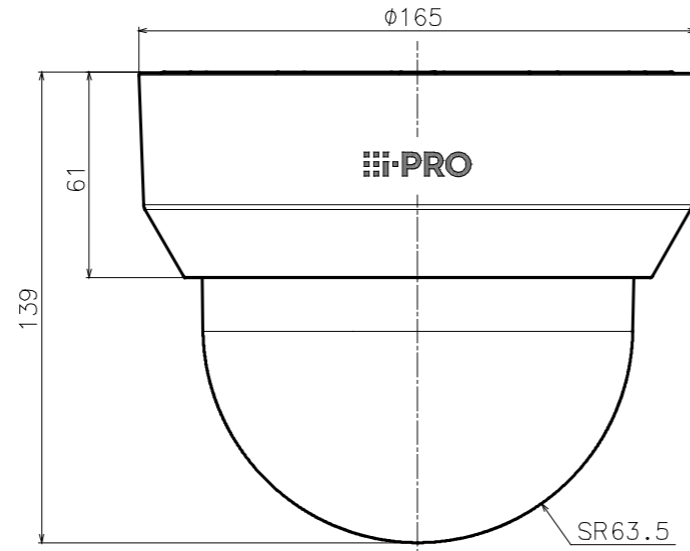
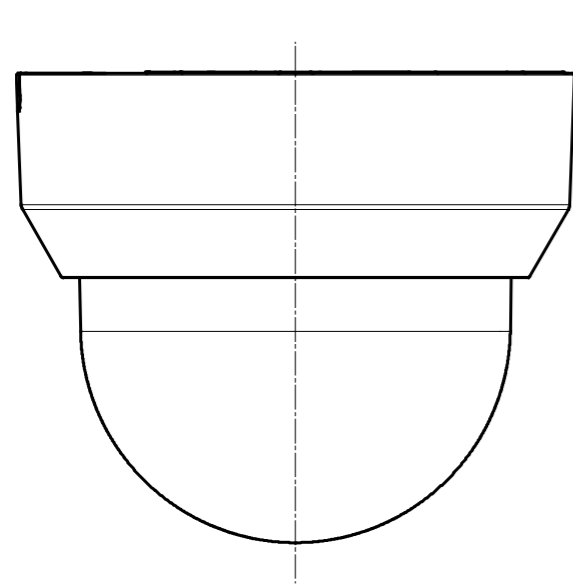
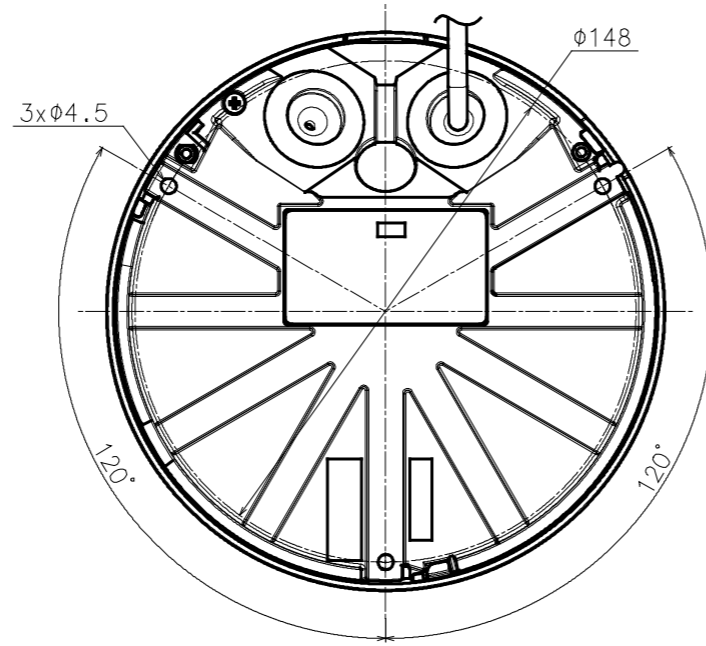


Attach to WV-QCL100\*\*

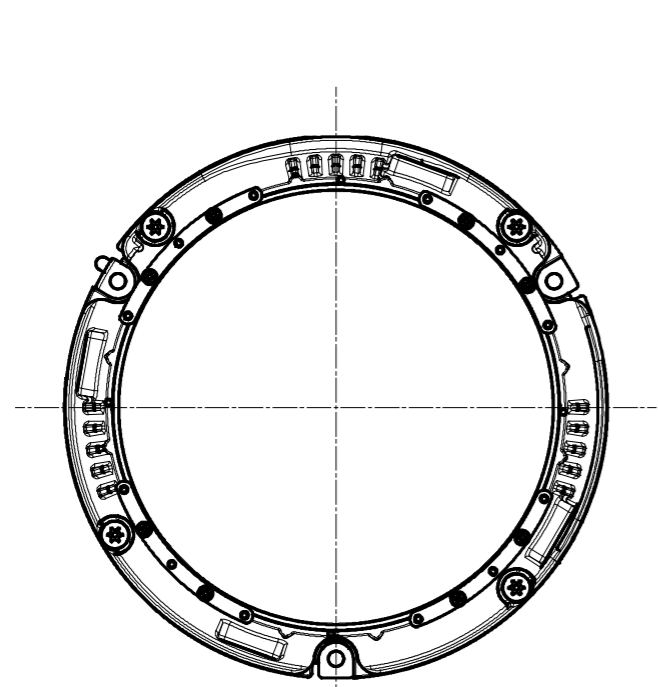
● WV-S65301-Z1, WV-S65301-Z1-1,  
WV-S65301-Z1S



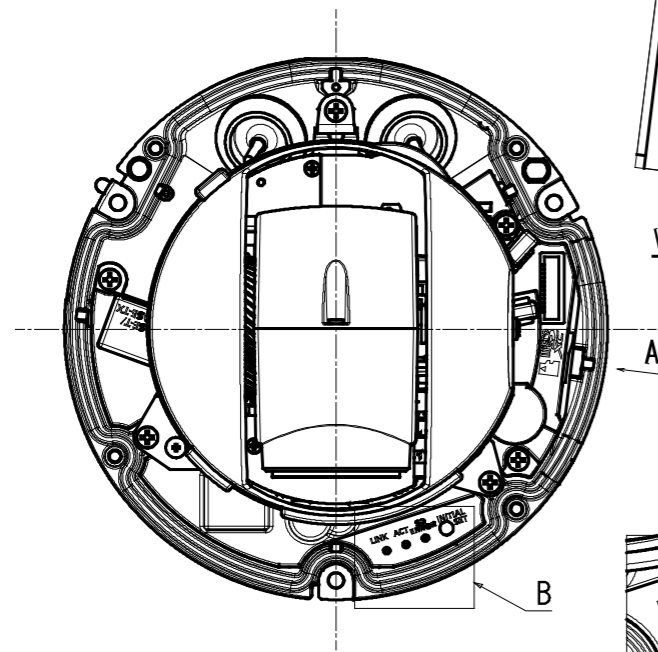
Object model: WV-S65301-Z1



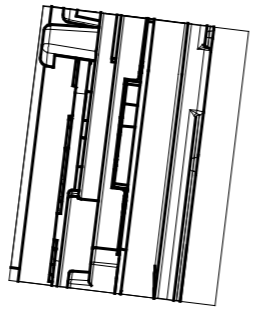
	投影面積/Projected area
側面図/Side-view	0.018(m <sup>2</sup> )



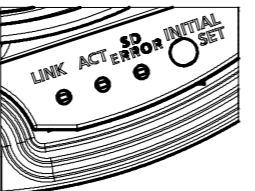
Without Decorative cover



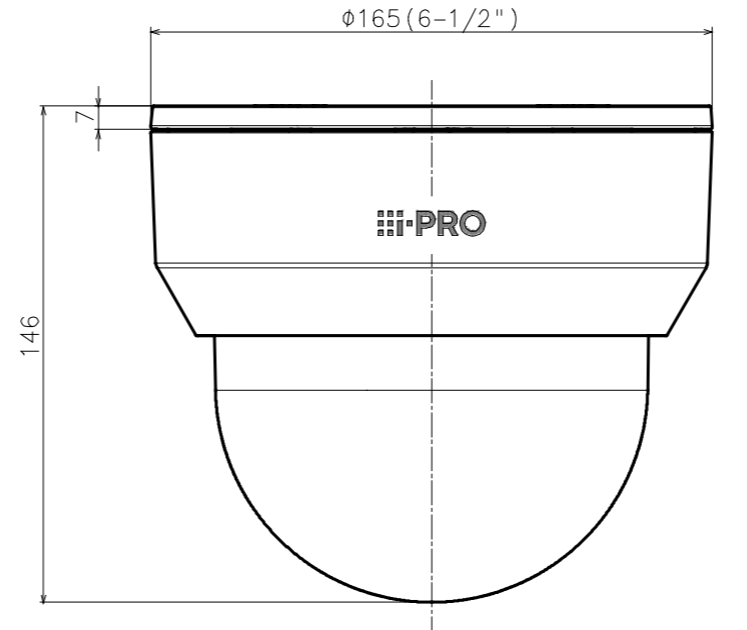
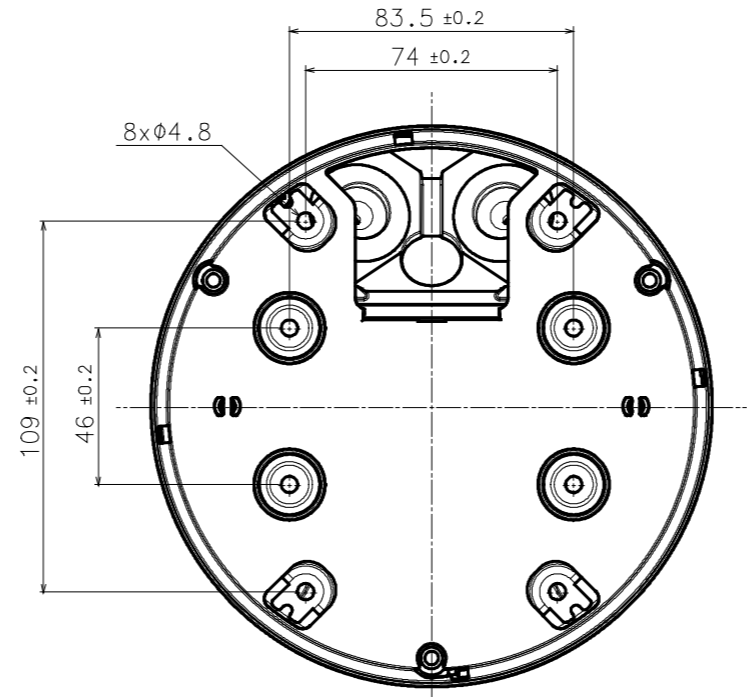
Without Enclosure



View A (2:1)

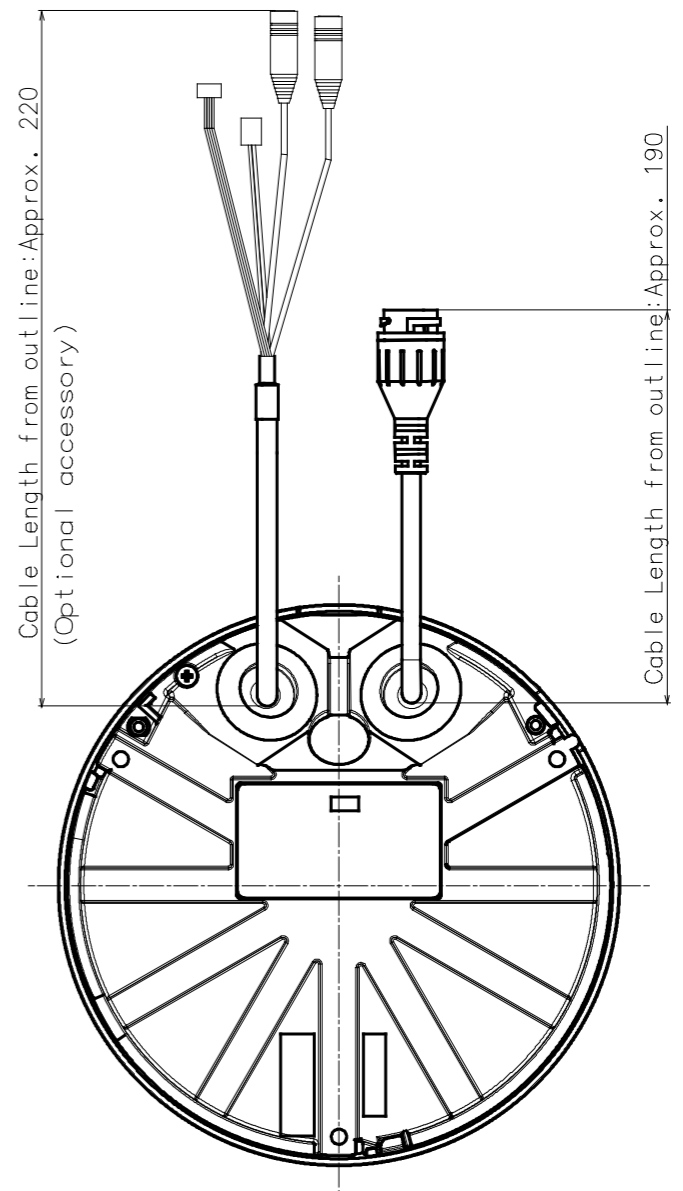


Detail B (2:1)

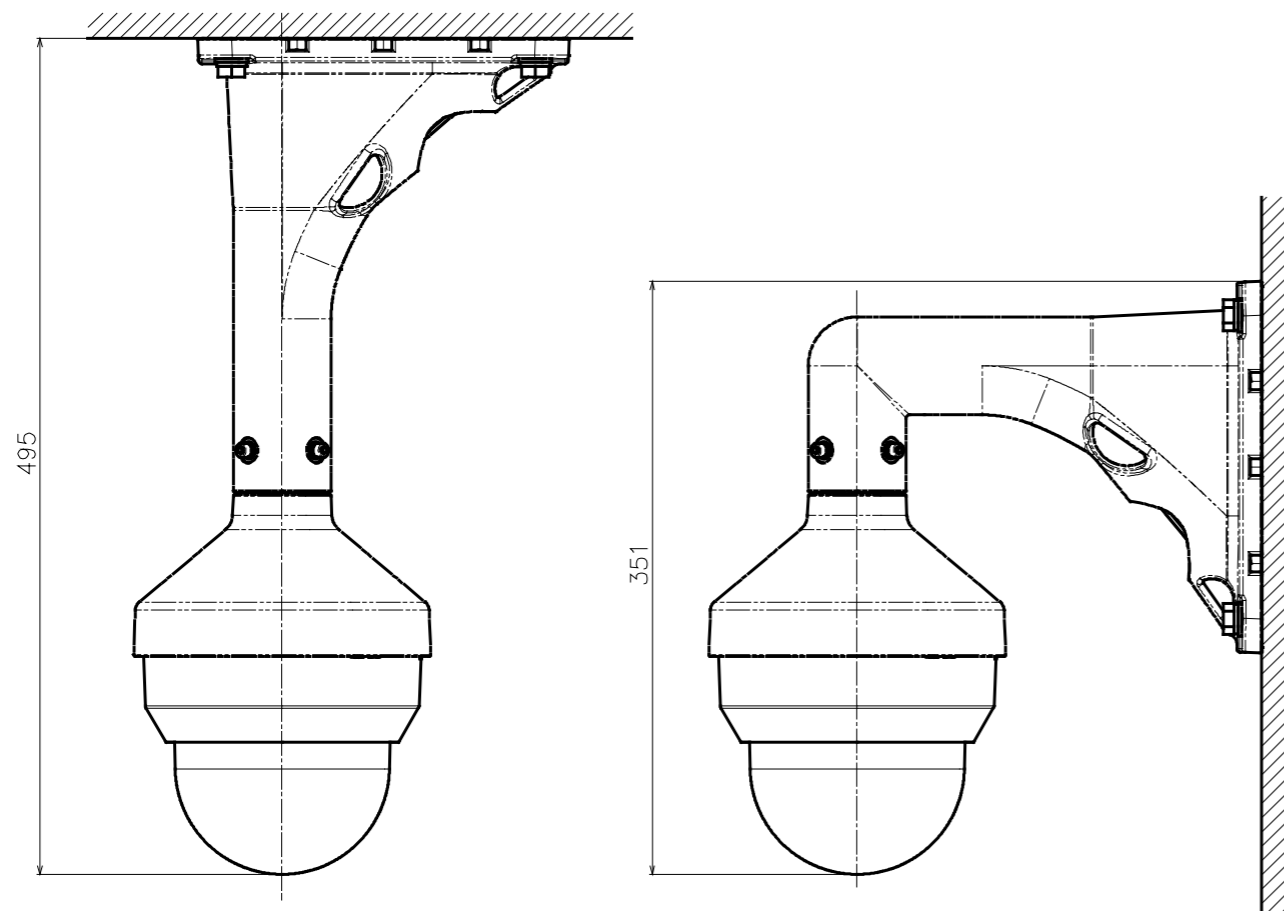


With Attachment plate & Attachment cover

側面図/Side-view	投影面積/Projected area
	0.019 (m <sup>2</sup> )



金具との組み合わせ例  
Example of combination with bracket

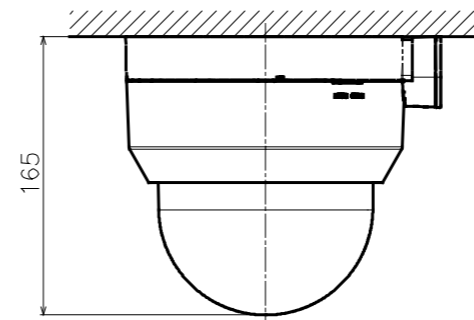


Attach to WV-QCL501\*\* & WV-QSR501\*\*

	投影面積/Projected area
側面図/Side-view	0.053 (m <sup>2</sup> )
平面図/TOP-view	0.035 (m <sup>2</sup> )

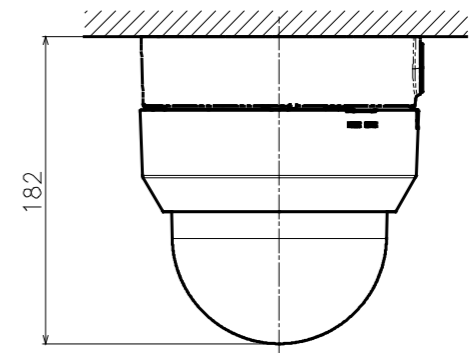
Attach to WV-QWL501\*\* & WV-QSR501\*\*

	投影面積/Projected area
側面図/Side-view	0.056 (m <sup>2</sup> )
平面図/TOP-view	0.034 (m <sup>2</sup> )



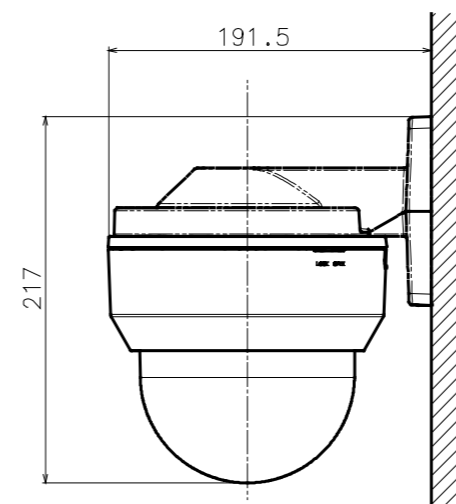
Attach to WV-QJB504\*\*

	投影面積/Projected area
側面図/Side-view	0.023 (m <sup>2</sup> )



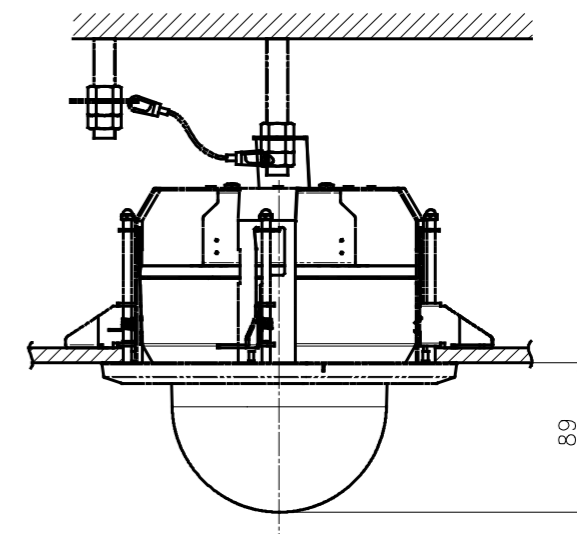
Attach to WV-QJB501\*\*

	投影面積/Projected area
側面図/Side-view	0.025 (m <sup>2</sup> )

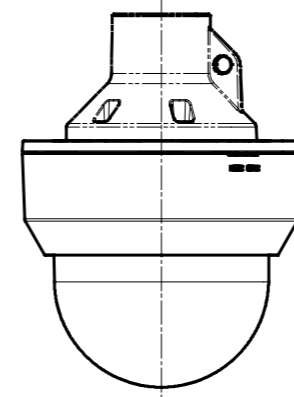


Attach to WV-QWL500\*\*

	投影面積/Projected area
側面図/Side-view	0.027 (m <sup>2</sup> )



Attach to WV-QEM503\*\*

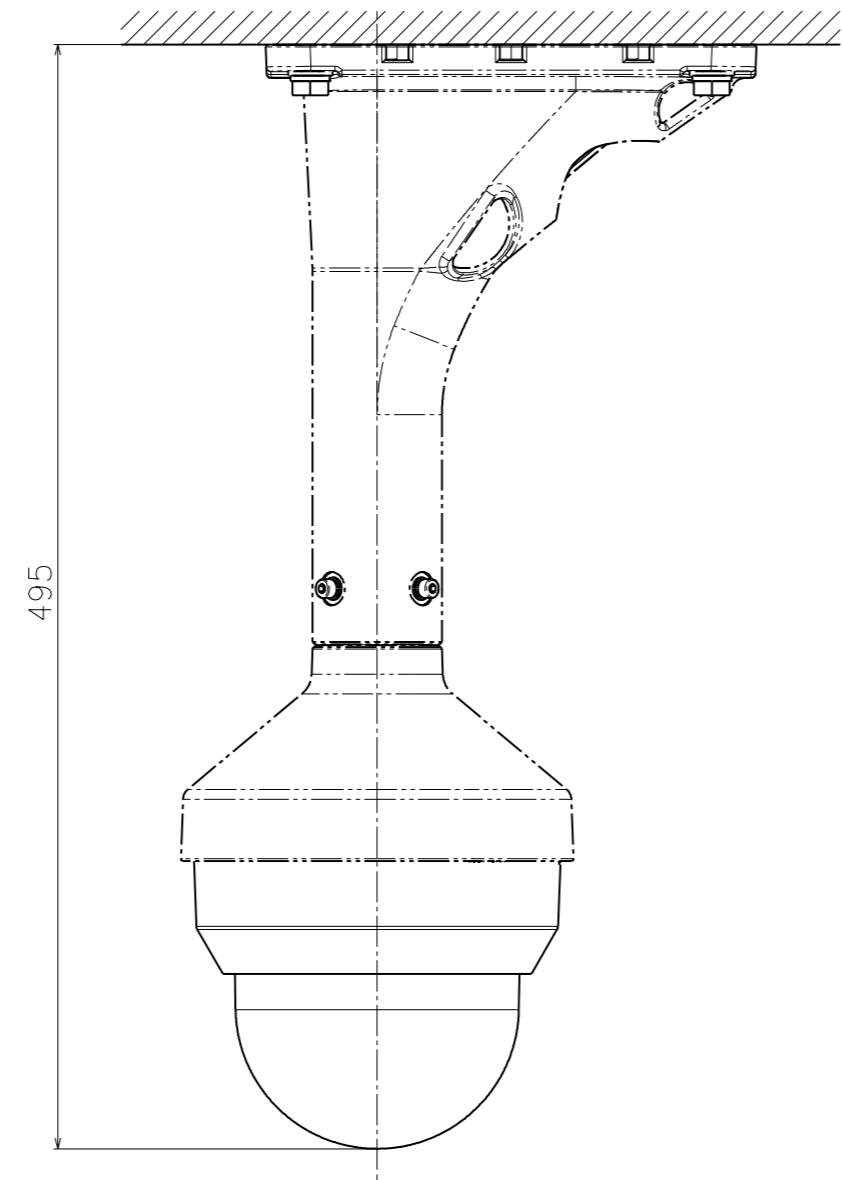


Attach to WV-QCL100\*\*



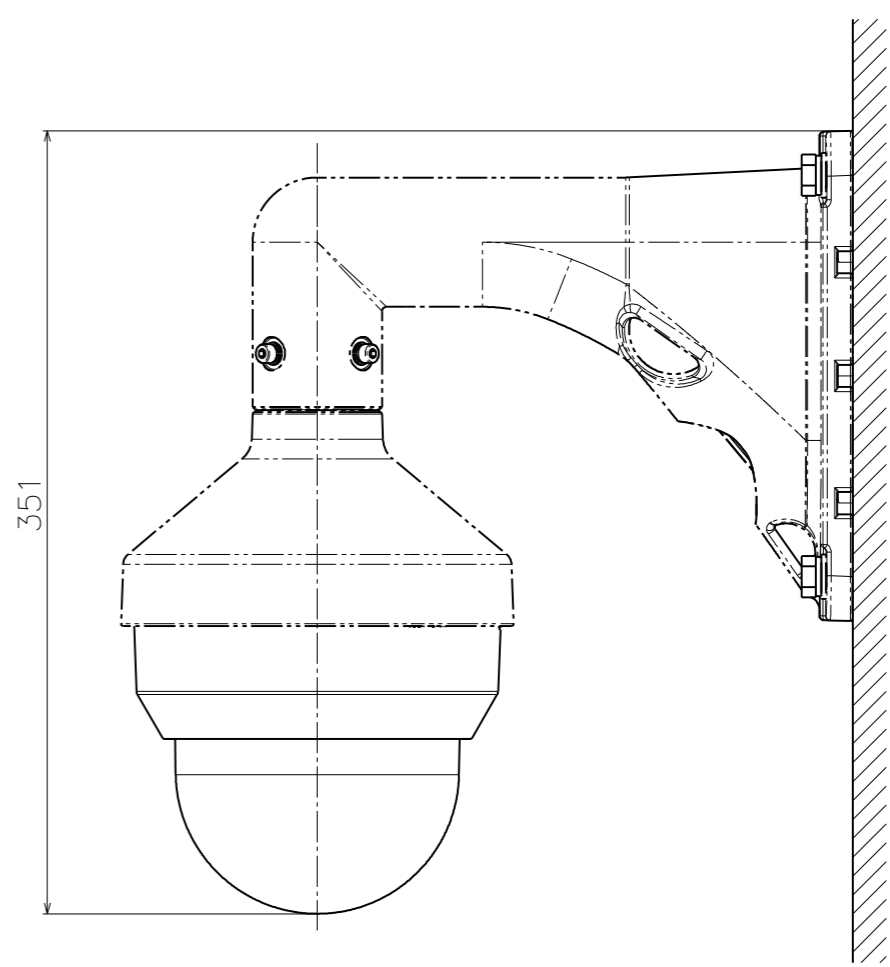
金具との組み合わせ例  
Example of combination with bracket

耐重塩害モデル  
Heavy salt damage version



Attach to WV-QCL501S-W & WV-QSR501S-W

	投影面積/Projected area
側面図/Side-view	0.053 (m <sup>2</sup> )
平面図/TOP-view	0.035 (m <sup>2</sup> )



Attach to WV-QWL501S-W & WV-QSR501S-W

	投影面積/Projected area
側面図/Side-view	0.056 (m <sup>2</sup> )
平面図/TOP-view	0.034 (m <sup>2</sup> )