

- 製品の仕様、付属品およびデザインは予告なく変更する場合があります。記載内容は2023年10月現在のものです。
- 説明に旧機種 WV-Q121BS、WV-Q122AS、WJ-PU104、WJ-PU108、WJ-PU116A、BB-HCA8、WV-7390 を使います。

## ネットワークカメラ WV-S6532LNSUX（耐重塩害仕様）

### ■概要

- 本機はネットワーク用の 10BASE-T/100BASE-TX 端子（ネットワーク端子）を装備した屋外対応 PTZ（PAN、TILT、ZOOM）ネットワークカメラです。
- ネットワーク端子を使い、LAN（Local Area Network）やインターネットなどのネットワークと本機の接続によって、ネットワーク上にあるパーソナルコンピュータ（以下、PC）でカメラの画像や音声を確認できます。

### 【主な機能】

#### 1. ISO14993<sup>\*1</sup> 準拠の耐重塩害仕様

外装を耐重塩害仕様とすることで腐食しにくくしています。さらに外装に露出するねじに耐食処理ねじを採用し、腐食によるねじの固着をしにくくしています。

#### 2. 光学 22 倍ズームレンズとギアドライブを使った高精度プリセット機能を搭載

1 台で広いエリアをモニタリングすることを可能にし、耐久性の高いギアドライブを採用することにより、メンテナンスコストを削減します。

#### 3. 高性能赤外線照明と可視光カットフィルターを搭載

高性能赤外線照明により、夜間 100m 先を撮影することができます。また、可視光カットフィルターによって、赤外線撮影時のフォーカスポケや白とびを軽減します。

#### 4. フロントパネルにアドバンスド親水コート<sup>\*2</sup> 採用

フロントパネルの表面に特殊なコーティングを採用し、水滴が付着しにくくしています。

#### 5. IP66<sup>\*3</sup>、Type 4X（UL50E）<sup>\*4</sup> 適合、NEMA 4X<sup>\*5</sup> 準拠の高い防じん性と防水性を確保

現場でのカメラ本体の防水工事が不要です（Ethernetケーブル以外のケーブル接続部分は防水処理が必要です）。

#### 6. IK10<sup>\*6</sup>（IEC 62262）の高い耐衝撃性を実現

屋外設置で要求される衝撃に強い本体を実現しています。

#### 7. 弊社独自の顔スマートコーディング技術<sup>\*7</sup> を搭載した H.265 エンジンを使用し、低ビットレート高画質ストリームを実現

従来の H.264 圧縮方式に加えて H.265 圧縮方式での動作を可能にし、顔スマートコーディング技術と組み合わせ、弊社従来モデルに比べ、データ量を削減できます。

#### 8. 弊社独自のインテリジェントオート（iA）機能により視認が厳しい環境での識別性を向上

スーパーダイナミック機能の改善とシャッタースピード最適化で、移動する人や車の輪郭、ヘッドライトに照らされて光っているナンバープレートの識別を可能にしました。また、顔の位置を自動判別し明るさを調整することによって、背景の明るさが変化しても顔の判別を可能にしました。

#### 9. SD スロットを搭載

アラーム発生時やスケジュール設定、ウェブブラウザ画面からの手動操作で、SD メモリーカードに H.265/H.264 動画または JPEG 画像を保存できます（ダウンロード可能）。また、ネットワーク障害時に JPEG 画像を保存することもできます。

#### 10. 暗号通信、改ざん検知機能を搭載することでセキュア性を向上

※1 ISO14993：塩水噴霧、乾燥、湿潤を繰り返すことで耐食性を評価する試験規格。

※2 アドバンスド親水コートは水（雨水）のみに効果があり、その他の物質（例えば油など）やフロントパネルへの傷に対して効果はありません。

※3 IP66：外来固形物に対して「耐じん形（6）」、水に対して「暴噴流（6）」の保護がなされていることを示します（IEC 60529/JIS C 0920）。

※4 Type 4X（UL50E）：UL の防水規格で 4X は等級を示します。

※5 NEMA 4X：National Electrical Manufacturers Association（米国）が制定している防じん・防水性能規格。

※6 IK10：国際電気標準会議（IEC）で規定されている、耐衝撃性に関する規格で衝撃のランクを示します。

※7 被写体の「顔」と動体位置を本機が学習し、「顔」部分のみを高精細データで送信することで大幅に帯域削減する技術。

## ■仕様

### ●基本

電源 <sup>※1</sup>	AC24 V (50 Hz/60 Hz) PoE+ (IEEE802.3at <sup>※2</sup> 準拠) 指定PoE給電装置 (インジェクター)
消費電力 <sup>※1</sup>	AC24 V : 3.4 A/約55 W PoE+ DC 54 V : 470 mA/約25 W (クラス4機器) 指定PoE給電装置 (インジェクター: 60 W) DC54 V : 約1.0 A/約50 W
使用環境	使用温度範囲 <b>AC24 V/指定 PoE 給電装置 (インジェクター) 使用時</b> -40 °C ~ +60 °C <sup>※2</sup> (電源投入時: -30 °C ~ +60 °C) <b>PoE+対応ハブまたは給電装置使用時</b> -30 °C ~ +60 °C <sup>※2</sup> 使用湿度範囲 10 % ~ 100 % (結露しないこと)
保存環境	保存温度範囲 -50 °C ~ +70 °C 保存湿度範囲 10 % ~ 95 % (結露しないこと)
外部I/O端子	ALARM IN 1 (アラーム入力1/白黒切換入力/自動時刻調整入力) 1 端子 ALARM IN 2 (アラーム入力2/アラーム出力) 1 端子 ALARM IN 3 (アラーム入力3/AUX出力) 1 端子
オーディオ入力	φ 3.5 mmステレオミニジャック (モノラル入力) マイク入力時 使用可能マイク: プラグインパワー方式 (感度: -48 dB±3 dB (0 dB=1 V/Pa, 1 kHz) ) 入力インピーダンス: 約2 kΩ 不平衡 供給電圧: 4.0 V±0.5 V ライン入力時 入力レベル: 約-10 dBV
オーディオ出力 <sup>※3</sup>	φ 3.5 mmステレオミニジャック (モノラル出力) 出力インピーダンス: 約600 Ω 不平衡 出力レベル: -20 dBV
防水性 <sup>※4</sup>	IP66 (IEC 60529/JIS C 0920) 、Type 4X(UL50E)、 NEMA 4X準拠
耐衝撃性	IK10 (IEC 62262)
耐風速性	風速40 m/s以下
寸法	最大径φ 249 mm 高さ465 mm
質量	約 8.0 kg (ケーブルカバーを含む)
仕上げ	本体 : アルミダイカスト (耐重塩害塗装) シルバー 外郭ねじ : ステンレス (耐食処理) フロントパネル : ポリカーボネート樹脂 (アドバンスド親水コート対応) クリア
その他	耐重塩害仕様 (ISO14993準拠)

※1 本機の電源に関する情報については、弊社技術情報ウェブサイト

([https://i-pro.com/products\\_and\\_solutions/ja/surveillance/learning-and-support/knowledge-base/technical-information](https://i-pro.com/products_and_solutions/ja/surveillance/learning-and-support/knowledge-base/technical-information) <管理番号: C0106>) を参照してください。

※2 赤外線照明を常時点灯して使用する場合、使用温度範囲の上限は+45 °Cです。

※3 オーディオ出力はモニター出力へ切り換え可能です。切り換え方法については、「取扱説明書 操作・設定編」をお読みください。

※4 取扱説明書に従い設置工事が正しく行われ、かつ適切な防水処理が行われた場合のみ。

## ●カメラ部

撮像素子	約1/2.8型CMOSセンサー
有効画素数	約210万画素
走査面積	5.57 mm (H)×3.13 mm (V)
走査方式	プログレッシブ
最低照度	カラー 0.015 lx (F1.6、最長露光時間：OFF (1/30 s)、AGC：11) 0.001 lx (F1.6、最長露光時間：最大16/30 s、AGC：11) * 白黒 0 lx (F1.6、最長露光時間：OFF (1/30 s)、AGC：11、赤外線 照明点灯時) 0.006 lx (F1.6、最長露光時間：OFF (1/30 s)、AGC：11) 0.0004 lx (F1.6、最長露光時間：最大16/30 s、AGC：11) *
	※換算値
インテリジェントオート(iA)	On/Off
スーパーダイナミック	On/Off 0 から 31 の範囲でレベル設定が可能 (60 フレームに設定した場合は、スーパーダイナミック機能は Off となります。)
ダイナミックレンジ	144 dB typ. (スーパーダイナミック On 時)
最大ゲイン	0 から 11 の範囲でレベル設定が可能
コントラスト自動調整	On/Off
暗部補正	0 から 255 の範囲でレベル設定が可能
逆光/強光補正	逆光補正 (BLC) / 強光補正 / Off 0 から 31 の範囲でレベル設定が可能 (スーパーダイナミック、インテリジェントオートが Off 時のみ)
霧補正	On/Off 0 から 8 の範囲でレベル設定が可能 (インテリジェントオート、コントラスト自動調整が Off 時のみ)
光量制御モード	屋外撮影/フリッカレス (50 Hz) / フリッカレス (60 Hz) / 固定シャッター
シャッター速度	1/30 固定、3/120 固定、2/100 固定、2/120 固定、1/60 固定、1/100 固定、 1/120 固定、1/250 固定、1/500 固定、1/1000 固定、1/2000 固定、 1/4000 固定、1/10000 固定 (1/30 固定～2/120 固定は 30 fps モードのみ) (1/60 固定は 60 fps モードのみ)
最長露光時間	最大 1/4000 s、最大 1/2000 s、最大 1/1000 s、最大 1/500 s、最大 1/250 s、 最大 1/120 s、最大 1/100 s、最大 2/120 s、最大 2/100 s、最大 3/120 s、 最大 1/30 s、最大 2/30 s、最大 4/30 s、最大 6/30 s、最大 10/30 s、最大 16/30 s (最大 2/100 s、最大 3/120 s は 30 fps モード時のみ)
カラー/白黒切換	Off/On(IR Light Off)/On(IR Light On)/ Auto1(IR Light Off)/Auto2(IR Light On)
IR LED Light	High/Middle/Low/Off 最長照射距離：100 m
ホワイトバランス	ATW1/ATW2/AWC
デジタルノイズリダクション	0 から 255 の範囲でレベル設定が可能
画揺れ補正	On/Off (30 fps モードに設定した場合のみ使用可能)
プライバシーゾーン	塗潰し/モザイク/Off (ゾーン設定最大 32 か所)
画面内文字表示	On/Off 最大 20 文字 (アルファベット、漢字、ひらがな、カタカナ、数字、記号)
動作検知 (VMD)	有効/無効 4 エリア設定可能

## ● レンズ部

ズーム比	22倍 光学 34倍 HD EX 光学ズーム (画像解像度 1280×720 時) (電動ズーム/電動フォーカス)
デジタルズーム	16倍 (最大 358倍)
焦点距離 (f)	4.25 mm ~ 95 mm
最大口径比 (F)	1 : 1.6 (WIDE) ~ 1 : 3.7 (TELE)
フォーカス範囲	3 m ~ ∞
絞り範囲	F1.6 ~ Close
画角	[16 : 9 モード] 水平 : 3.4° (TELE) ~ 66° (WIDE) 垂直 : 2.0° (TELE) ~ 39° (WIDE) [4 : 3 モード] 水平 : 2.6° (TELE) ~ 51° (WIDE) 垂直 : 2.0° (TELE) ~ 39° (WIDE)

## ● 回転台部

水平回転範囲	360° エンドレス旋回
水平回転速度	マニュアル : 約 0.065° /s ~ 150° /s プリセット : 最大約 300° /s
垂直回転範囲	動作範囲 : -30° ~ +210° (水平~真下~水平) 推奨範囲 <sup>※1</sup> : 0° ~ 180°
垂直回転速度	マニュアル : 約 0.065° /s ~ 150° /s プリセット : 最大約 300° /s
プリセットポジション数	256 か所
オートモード	自動追尾/オートパン/プリセットシーケンス/パトロール
セルフリターン時間	10 秒/20 秒/30 秒/1 分/2 分/3 分/5 分/10 分/20 分/30 分/60 分

※1 推奨範囲は画面が欠けずにご使用になれる目安です。これ以上レンズを上へ向けた場合は、画面が一部隠れる場合があります。

## ●ネットワーク部

ネットワーク	10BASE-T/100BASE-TX、RJ45コネクタ
画像解像度 <sup>*1</sup>	[16:9モード]
H.265・H.264	1920×1080/1280×720/640×360/320×180
JPEG (MJPEG)	[4:3モード]
	2048×1536 <sup>*2</sup> /1280×960/800×600/VGA/400×300/QVGA

### 画像圧縮方式<sup>\*3</sup>

#### H.265・H.264 配信モード：

固定ビットレート/可変ビットレート/フレームレート指定/  
ベストエフォート配信

フレームレート：60fps\* はストリーム1のみ設定可能です。

1 fps/3 fps/5 fps\*/7.5 fps\*/10 fps\*/12 fps\*/15 fps\*/20 fps\*/  
30 fps\*/60 fps\*

(フレームレートは、「ビットレート」に制限されます。

「\*」付のフレームレートを設定した場合は、設定した値よりも  
フレームレートが低下することがあります。)

#### 1クライアントあたりのビットレート：

64 kbps/128 kbps\*/256 kbps\*/384 kbps\*/512 kbps\*/768 kbps\*/  
1024 kbps\*/1536 kbps\*/2048 kbps\*/3072 kbps\*/4096 kbps\*/  
6144 kbps\*/8192 kbps\*/10240 kbps\*/12288 kbps\*/14336 kbps\*/  
16384 kbps\*/20480 kbps\*/24576 kbps\*/---自由入力---

(ビットレートは、「解像度」によって設定可能な範囲が異なります。)

#### 画質：

●固定ビットレート、フレームレート指定、ベストエフォート配信の場合：

動き優先/標準/画質優先

●可変ビットレートの場合：

0最高画質/1高画質/2/3/4/5標準/6/7/8/9低画質

#### 配信方式：

ユニキャスト/マルチキャスト

#### JPEG (MJPEG) 画質選択：

0最高画質/1高画質/2/3/4/5標準/6/7/8/

9低画質 (0~9の10段階)

配信方式：PULL/PUSH

#### 画像更新速度：

0.1 fps/0.2 fps/0.33 fps/0.5 fps/1 fps/2 fps/3 fps/5 fps/6 fps/  
10 fps/12 fps/15 fps/30 fps

(JPEGとH.265/H.264同時動作時のJPEGフレームレートは制限あり)

### スマートコーディング

#### 顔スマートコーディング\*

On (顔スマートコーディング) / On (AUTO VIQS) / Off

※顔スマートコーディングは、ストリーム1のみ対応

#### GOP (Group of pictures) 制御

On (Frame rate control) \*/ On (Advanced) \*/ On (Mid) /

On (Low) / Off

※On (Frame rate control)、On (Advanced) は、H.265のみ対応

### 音声圧縮方式

G.726 (ADPCM) : 16 kbps、32 kbps

G.711 : 64 kbps

AAC-LC<sup>\*4</sup> : 64 kbps、96 kbps、128 kbps

### 配信量制御

制限なし/64 kbps/128 kbps/256 kbps/384 kbps/512 kbps/768 kbps/

1024 kbps/2048 kbps/4096 kbps/6144 kbps/8192 kbps/10240 kbps/

15360 kbps/20480 kbps/25600 kbps/30720 kbps/35840 kbps/

40960 kbps/51200 kbps

※ 1 H.265/H.264は各ストリームごとに選択可能。

※ 2 超解像度技術使用。

※ 3 独立して4ストリームの配信設定が可能です。

※ 4 SDメモリーカードへの録音は、AAC-LC (Advanced Audio Coding - Low Complexity) のみ使用します。

対応プロトコル	IPv6：TCP/IP、UDP/IP、HTTP、HTTPS、FTP、SMTP、DNS、NTP、SNMP、DHCPv6、RTP、MLD、ICMP、ARP、IEEE 802.1X、DiffServ IPv4：TCP/IP、UDP/IP、HTTP、HTTPS、RTSP、RTP、RTP/RTCP、FTP、SMTP、DHCP、DNS、DDNS、NTP、SNMP、UPnP、IGMP、ICMP、ARP、IEEE 802.1X、DiffServ
セキュリティ	ユーザー認証、ホスト認証、HTTPS※、 動画ファイルの改ざん検出※ ※証明書がプリインストールされています。
対応OS※5	Microsoft Windows 10 日本語版 Microsoft Windows 8.1 日本語版 Microsoft Windows 7 日本語版
対応ブラウザ※5 ※6	Internet Explorer 11 32ビット日本語版 Microsoft Edge Firefox Google Chrome™
最大接続数	14※（カメラへ同時接続できるセッション数） ※条件による
FTP クライアント	アラーム画像送信、FTP定期送信 （FTP定期送信失敗時、SDメモリーカードにバックアップ可能）
マルチスクリーン	同時に16台のカメラの画像を表示（自カメラ含む）
動作確認済みSDXC/ SDHC/SDメモリー カード※7 ※8	i-PRO機器専用 SDXC/SDHC/SDメモリーカードの使用を推奨します。 （業務用SDメモリーカード、スピードクラス6以上） SDXCメモリーカード：64 GB、128 GB、256 GB SDHCメモリーカード：4 GB、8 GB、16 GB、32 GB SDメモリーカード：2 GB （miniSDカード、microSDカードは除く）
携帯電話対応	NTTドコモ、au（KDDI）、SoftBank JPEG画像表示 AUX制御（アクセスレベルによる）
携帯端末対応	iPad/iPhone（iOS 4.2.1以降）、Android™端末

※ 5 最新情報などは取扱説明書を参照してください。

※ 6 対応ブラウザについての最新情報などは弊社技術情報ウェブサイト

（[https://i-pro.com/products\\_and\\_solutions/ja/surveillance/learning-and-support/knowledge-base/technical-information](https://i-pro.com/products_and_solutions/ja/surveillance/learning-and-support/knowledge-base/technical-information)  
<管理番号：C0122>）を参照してください。

※ 7 SDメモリーカードの保存可能枚数/時間（目安）は、以下の弊社技術情報ウェブサイトを参照してください。

[https://i-pro.com/products\\_and\\_solutions/ja/surveillance/learning-and-support/knowledge-base/technical-information](https://i-pro.com/products_and_solutions/ja/surveillance/learning-and-support/knowledge-base/technical-information)  
JPEGの保存可能枚数：<管理番号：C0306>

ストリーム（H.265またはH.264）の保存可能時間：<管理番号：C0307>

※ 8 スピードクラスClass10対応のSDメモリーカードの場合は、UHS-I（Ultra High Speed-I）対応のカードを使用してください。

## ●対応規格

- 電気用品安全法（電安法・PSE）：対象外
- 電磁的確認（VCCI など）：VCCI（クラス A）
- 電波法：対象外
- 電気通信事業法（JATE）：対象外

## ●別売り※1

- |                        |           |
|------------------------|-----------|
| ・カメラ天井吊り下げ金具（耐重塩害仕様）   | WV-Q121BS |
| ・カメラ壁取付金具（耐重塩害仕様）      | WV-Q122AS |
| ・PoEカメラ電源ユニット（4チャンネル）  | WJ-PU104  |
| ・PoEカメラ電源ユニット（8チャンネル）  | WJ-PU108  |
| ・PoEカメラ電源ユニット（16チャンネル） | WJ-PU116A |
| ・H.264 ユーザーライセンス※2     | BB-HCA8   |
| ・CCTV 24 Vアダプター        | WV-7390   |

※1 別売品の最新情報については、弊社技術情報ウェブサイト  
([https://i-pro.com/products\\_and\\_solutions/ja/surveillance/learning-and-support/knowledge-base/technical-information](https://i-pro.com/products_and_solutions/ja/surveillance/learning-and-support/knowledge-base/technical-information) <管理番号：C0501>) を参照してください。

※2 H.265ユーザーライセンスを含む。

## ●ネットワークディスクレコーダー推奨品（2022年12月現在）

- |                  |              |
|------------------|--------------|
| ・ネットワークディスクレコーダー | WJ-NX200/2UX |
| ・ネットワークディスクレコーダー | WJ-NX200/4UX |
| ・ネットワークディスクレコーダー | WJ-NX200/6UX |
| ・ネットワークディスクレコーダー | WJ-NX100/1UX |
| ・ネットワークディスクレコーダー | WJ-NX100/2UX |
| ・ネットワークディスクレコーダー | WJ-NU101/1   |
| ・ネットワークディスクレコーダー | WJ-NU101/2   |
| ・ネットワークディスクレコーダー | WJ-NU201/1   |
| ・ネットワークディスクレコーダー | WJ-NU201/2   |
| ・ネットワークディスクレコーダー | WJ-NU201/4   |
| ・ネットワークディスクレコーダー | WJ-NU300/2   |
| ・ネットワークディスクレコーダー | WJ-NU300/4   |
| ・ネットワークディスクレコーダー | WJ-NU300/8   |
| ・ネットワークディスクレコーダー | WJ-NU301/2   |
| ・ネットワークディスクレコーダー | WJ-NU301/4   |
| ・ネットワークディスクレコーダー | WJ-NU301/8   |
| ・ネットワークディスクレコーダー | WJ-NU301/12  |

## ■ 商標および登録商標について

- ・ Microsoft、Windows、Internet Explorer、およびMicrosoft Edgeは、米国Microsoft Corporationの米国およびその他の国における登録商標または商標です。
- ・ iPad、iPhoneは、米国およびその他の国で登録されたApple Inc.の商標です。
- ・ AndroidおよびGoogle ChromeはGoogle LLCの商標です。
- ・ Firefoxは、米国およびその他の国におけるMozilla Foundationの商標です。
- ・ その他、この説明書に記載されている会社名・商品名は、各会社の商標または登録商標です。

## ■ 付属品

取扱説明書 設置編 ..... 1冊  
ご使用前に ..... 1冊  
コードラベル<sup>※1</sup> ..... 1枚

以下の付属品は取付工事に使用します。

ケーブルカバー ..... 1個  
防水テープ ..... 1個  
RJ45 防水コネクタカバー ..... 1個  
RJ45 防水コネクタキャップ ..... 1個  
8P アラームケーブル ..... 1本  
親水コートラベル ..... 1枚  
AC24V コネクタキット ..... 1式  
(コネクタハウジング 1個、コンタクト 3個)  
六角穴付き特殊ねじ<sup>※2</sup> ..... 5本  
(1本は予備)  
緩み防止ワッシャー ..... 5枚  
(1枚は予備)

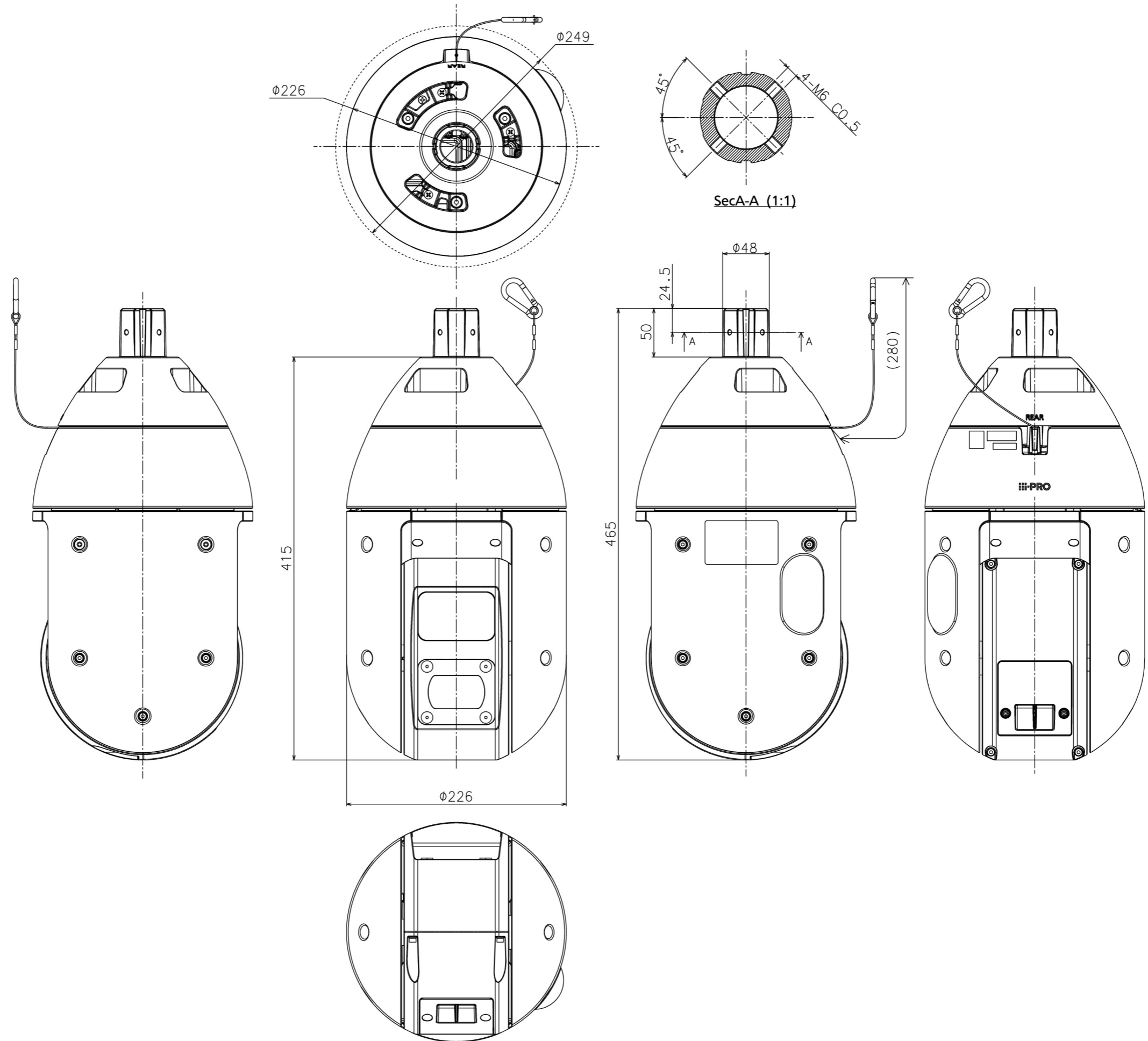
※1 ネットワーク管理上、必要になる場合があります。紛失しないようご注意ください。

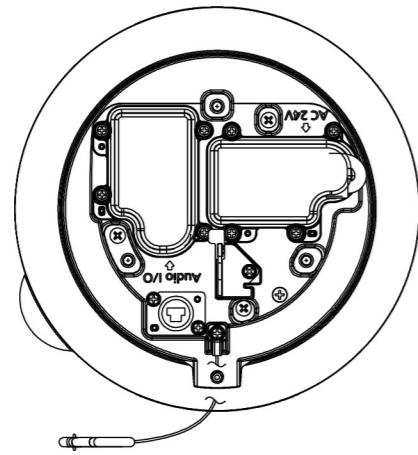
※2 カメラを別売りの取付金具に設置する際に必要なねじです。



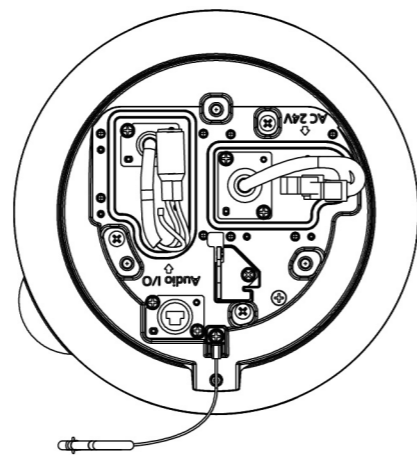
■ 外観図 (単位 : mm)

● WV-S6532LNSUX

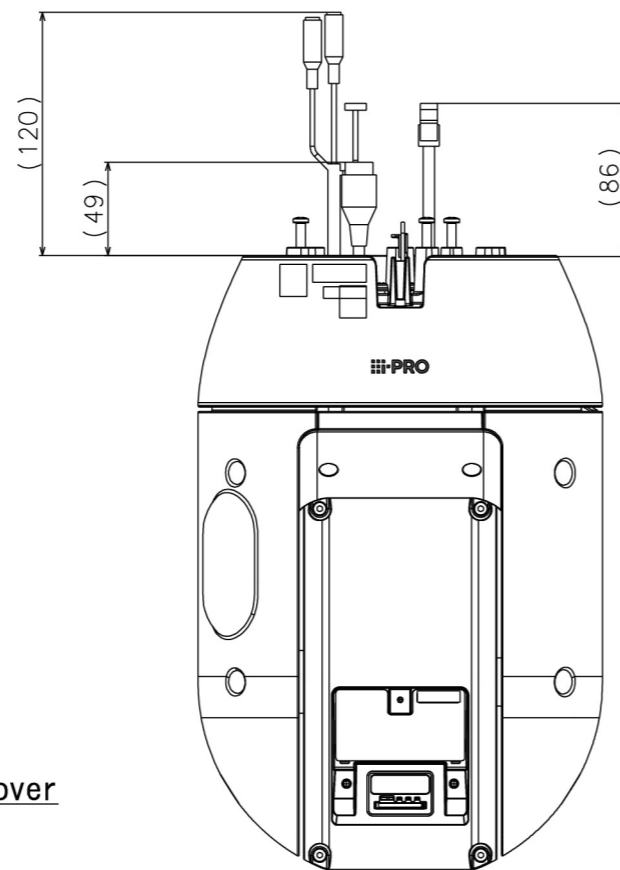




Remove Cable cover

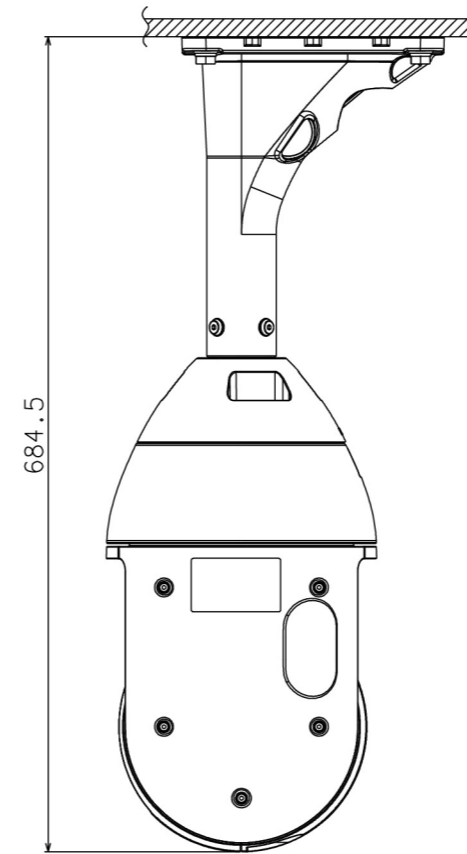


Remove Cable case

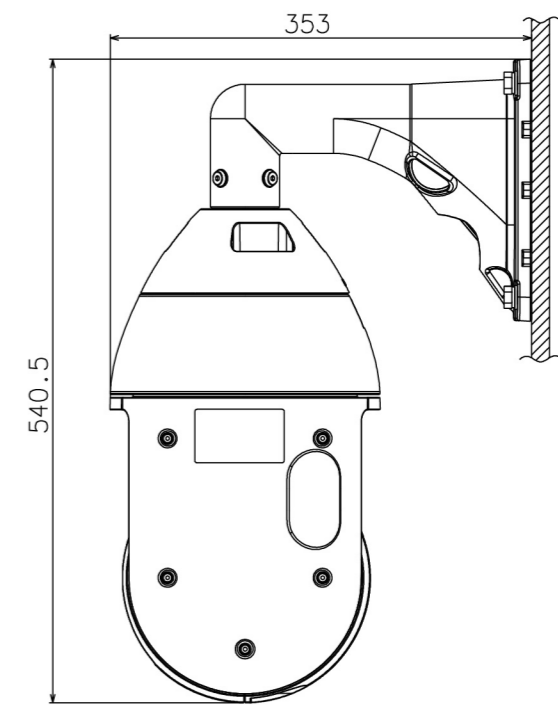


Remove SD slot cover

Remove SD slot cover / Cable cover



Attach to WV-Q121BS



Attach to WV-Q122AS