

●製品の仕様、付属品およびデザインは予告なく変更する場合があります。記載内容は2022年6月現在のものです。

# ネットワークカメラ WV-S8574LUX, WV-S8544LUX WV-S8573LUX, WV-S8543LUX

RBSS（優良防犯機器認定制度）【2018年基準】認定品

## ■ 概要

●本機はネットワーク用の10BASE-T/100BASE-TX/1000BASE-T 端子（ネットワーク端子）を装備した屋外用のドームタイプ（マルチセンサー）の監視用カメラです。

### 【主な機能】

#### 1. 独立して方向調整が可能なカメラユニットを4つ、または3つ搭載

4Kセンサー<WV-S8574LUX、WV-S8573LUX>、4Mセンサー<WV-S8544LUX、WV-S8543LUX>を使用した、独立して方向調整が可能なカメラユニットを4つ<WV-S8574LUX、WV-S8544LUX>、または3つ<WV-S8573LUX、WV-S8543LUX> 搭載し、360度全周囲<WV-S8574LUX、WV-S8544LUX>を死角無しに撮影できます。

#### 2. 画角アシスト機能を搭載

水平方向の360度、270度、180度の範囲を監視する場合、各カメラの監視範囲がほぼ重ならないように、自動でZOOM倍率を調整します。

#### 3. ネットワークカメラ本体にAI機能を搭載

- 本機はAI機能を実現する専用のAIプロセッサを内蔵し、カメラがとらえる画像や音声の分析・解析をカメラ内部で実施することによって、システム全体の処理負荷を軽減できます。
- 本機はAIプロセッサを活用する機能拡張ソフトウェアを4つインストールできる構造を持っています。機能拡張ソフトウェアを4つ、同時に動作させることができます。
- 弊社は、機能拡張ソフトウェアとして「AI動体検知」「AIマスク非着用検知アプリ」「AI顔アプリ」「AI人物属性分類アプリ」「AI車両属性分類アプリ」「AI混雑検知アプリ」を提供します。
- ソフトウェア開発キット（i-PRO Camera SDK）の提供を行い、サードパーティによるアプリケーション開発を可能にしました。

#### 4. AI処理による物体検知と連携させた弊社独自のスマートコーディング技術<sup>\*1</sup>を搭載し、更なる低ビットレート高画質ストリームを実現

- AI処理による物体検知と連携することで、物体検知領域、非検知領域の圧縮率を制御し、従来のスマートコーディング技術と比べデータ量を最大50%<sup>\*2</sup>削減できます。
- 顔、人、車を低圧縮に、それ以外の領域を高圧縮に制御することで、見たい部分の画質を保持したまま、データ量を削減します。

#### 5. AI処理による物体検知と連携させた、弊社独自のインテリジェントオート（iA）機能により、逆光の人物などの視認性をさらに向上

AI処理の結果に応じてシャッタースピード、絞り、ゲイン等を最適化するiA機能とスーパーダイナミック機能により、移動する人や車の輪郭、ヘッドライトに照らされて光っているナンバープレートの識別を可能にしました。

#### 6. 低照度での色付き、よりブレを抑えたノイズリダクション

- 低照度時の色付きをできる限り残すことで、物体の視認性を向上しました。
- AI人物検知と連携したエリア別ノイズリダクション制御を導入し、移動時のブレの抑圧と人物以外のノイズリダクションを強化し、SNを改善しました。

#### 7. 設置時間短縮を可能にする2つの機構とツール

- 画角調整時に自動的にフォーカスが合うため、画角調整時間が短縮できます。
- 水平方向の360度、270度、180度の範囲を監視する場合、各カメラの監視範囲がほぼ重ならないように、自動でZOOM倍率を調整します。
- 追加アプリアクティベート作業の簡単化や設置レポート出力の自動化によるカメラの初期設定時間短縮のため、弊社は i-PRO Configuration Tool ver3.0 (iCT) を提供します。

## 8. IR LED 搭載

照射距離 30 m< WV-S8574LUX、WV-S8573LUX>、15 m< WV-S8544LUX、WV-S8543LUX>の IR LED を搭載。照度 0 lux 環境下でも対象物を撮影できます。

## 9. microSD スロットを搭載

アラーム発生時やスケジュール設定、ウェブブラウザ画面からの手動操作で、microSD メモリーカードに H.265 動画を保存できます（ダウンロード可能）。

## 10. 画像解析機能の一部を標準搭載

画像解析機能のうち、利用頻度の高い「動作検知（VMD）」と「妨害検知（SCD）」を標準搭載しています。

## 11. 画像解析機能の一部を標準搭載

画像解析機能のうち、利用頻度の高い「動作検知（VMD）」と「妨害検知（SCD）」を標準搭載しています。

## 12. IP66（IEC 60529／JIS C 0920）<sup>※3</sup>、Type 4X（UL50E）<sup>※4</sup> 適合、NEMA 4X<sup>※5</sup> 準拠の高い防じん性と防水性を確保

・現場でのカメラ本体部の防水工事が不要です（マルチケーブル：WV-QCA501をご使用の場合は、接続部分の防水処理が必要です）。

## 13. IK10<sup>※6</sup>（IEC 62262）適合の高い耐衝撃性を実現

・屋外設置で要求される衝撃に強い本体を実現しています。

## 14. 新除湿機構

カメラ内の湿度を一定に保ち、結露の予兆監視しながら曇りを防止する新方式を搭載しました。

## 15. グロメット防水ゴム構造

LANケーブル防水コネクタの収納スペースが不要になり、設置時のLANケーブルのカシメ作業をなくして設置時間を短縮しました。

※1 検知物体以外の領域の圧縮率を上げ、検知物体の有無に応じてリフレッシュ間隔およびフレームレートを最適化することにより大幅に帯域削減する技術。

※2 圧縮効果は録画条件や撮影環境により異なります。

本効果が得られるのは配信モードが可変ビットレートの場合のみです。

※3 IP66：外来固形物に対して「耐じん形（6）」、水に対して「暴噴流（6）」の保護がなされていることを示します（IEC 60529／JIS C 0920）。

※4 Type 4X（UL50E）：ULの防水規格で4Xは等級を示します。

※5 NEMA：National Electrical Manufacturers Association（米国）が制定している防じん・防水性能規格。

※6 IK10：国際電気標準会議（IEC）で規定されている、耐衝撃性に関する規格で衝撃のランクを示します。

## ■ 仕様

### ● 基本

電源 <sup>※1</sup>	PoE+ (IEEE802.3at 準拠)
消費電力 <sup>※1</sup>	PoE+ DC 54 V : 470 mA/約25.4 W (クラス4機器)
使用環境	使用温度範囲 -40 °C~+60 °C <sup>※2</sup> (電源投入時: -20 °C~+60 °C) 使用湿度範囲 10 %~100 % (結露しないこと)
保存環境	保存温度範囲 -30 °C~+60 °C 保存湿度範囲 10 %~95 % (結露しないこと)
外部I/O端子 <sup>※3、※4</sup>	ALARM IN 1 (アラーム入力1/白黒切換入力/自動時刻調整入力) 1端子 ALARM IN 2 (アラーム入力2/アラーム出力) 1端子 ALARM IN 3 (アラーム入力3/アラーム出力/AUX 出力) 1端子
オーディオ入力 <sup>※3</sup>	φ3.5 mmステレオミニジャック マイク入力時 使用可能マイク : プラグインパワー方式 (感度: -48 dB±3 dB (0 dB=1 V/Pa、1 kHz)) 入力インピーダンス: 約2 kΩ 不平衡 供給電圧 : 2.4 V±0.5 V ライン入力時 入力レベル : 約-10 dBV
オーディオ出力 <sup>※3</sup>	φ3.5 mmステレオミニジャック (モノラル出力) 出力インピーダンス: 約600 Ω 不平衡 出力レベル : -20 dBV
防水性 <sup>※5</sup>	IP67/IP66 (IEC 60529/JIS C 0920)、Type 4X (UL50E)、NEMA 4X準拠
耐衝撃性	IK10 (IEC 62262)
耐風速性	風速40 m/s 以下
寸法	最大径: φ300 mm/高さ: 90 mm
質量	約3.3 kg<WV-S8574LUX、WV-S8544LUX> 約3.1 kg<WV-S8573LUX、WV-S8543LUX>
仕上げ	本体 : アルミダイカスト i-PRO ホワイト 外郭ねじ : ステンレス (耐食処理) ドームカバー : PC樹脂 クリア
その他	いたずら防止構造 <sup>※6</sup>

※1 本機の電源に関する情報については、弊社技術情報ウェブサイト

([https://i-pro.com/jp/ja/support\\_portal/technical\\_information](https://i-pro.com/jp/ja/support_portal/technical_information) <管理番号: C0106>) を参照してください。

※2 IR LED Lightを常時点灯して使用する場合、使用温度範囲の上限は+50 °Cです。

※3 本機の外部I/O端子、オーディオ入力、オーディオ出力を使用する際は、別売りのマルチケーブル (WV-QCA501UX) が必要です。

※4 各端子の設定方法については「取扱説明書 操作・設定編」をお読みください。

入力仕様: 無電圧マイク接点入力 (DC4 V~5 Vプルアップ内蔵)

OFF : オープンまたはDC4 V~5 V

ON : GNDとのマイク接点 (必要ドライブ電流1 mA以上)

出力仕様: オープンコレクタ出力 (外部からの最大印加電圧DC20 V)

OPEN : 内部プルアップによるDC4 V~5 V

CLOSE : 出力電圧DC1 V以下 (最大ドライブ電流50 mA)

※5 取扱説明書に従い設置工事が正しく行われ、かつ適切な防水処理が行われた場合のみ。

※6 設置完了後触ることができるねじが、通常のドライバーで開閉できない構造になっています。

●カメラ部

撮像素子	約1/2.8型 CMOSセンサー<WV-S8574LUX、WV-S8573LUX> 約1/2.7型 CMOSセンサー<WV-S8544LUX、WV-S8543LUX>
有効画素数	約840万画素<WV-S8574LUX、WV-S8573LUX> 約520万画素<WV-S8544LUX、WV-S8543LUX>
走査面積	5.56 mm (H)×3.13 mm (V)<WV-S8574LUX、WV-S8573LUX> 5.38 mm (H)×3.02 mm (V)<WV-S8544LUX、WV-S8543LUX>
走査方式	プログレッシブ
最低照度	<WV-S8574LUX、WV-S8573LUX> カラー 0.12 lx (50IRE、F1.3、最長露光時間：OFF (1/30 s)、AGC：11) 0.008 lx (50IRE、F1.3、最長露光時間：最大 16/30 s、AGC：11) ※ 白黒 0 lx (50IRE、F1.3、最長露光時間：OFF (1/30 s)、AGC：11、 IR LED点灯時) 0.05 lx (50IRE、F1.3、最長露光時間：OFF (1/30 s)、AGC：11) 0.003 lx (50IRE、F1.3、最長露光時間：最大 16/30 s、AGC：11) ※ <WV-S8544LUX、WV-S8543LUX> カラー 0.3 lx (50IRE、F1.3、最長露光時間：OFF (1/30 s)、AGC：11) 0.019 lx (50IRE、F1.3、最長露光時間：最大 16/30 s、AGC：11) ※ 白黒 0 lx (50IRE、F1.3、最長露光時間：OFF (1/30 s)、AGC：11、 IR LED点灯時) 0.12 lx (50IRE、F1.3、最長露光時間：OFF (1/30 s)、AGC：11) 0.0075 lx (50IRE、F1.3、最長露光時間：最大 16/30 s、AGC：11) ※ ※換算値
インテリジェントオート (iA)	On/Off
スーパーダイナミック	On/Off 0 から 31 の範囲でレベル設定が可能
ダイナミックレンジ	最大 120 dB<WV-S8574LUX、WV-S8573LUX> 最大 108 dB<WV-S8544LUX、WV-S8543LUX> (スーパーダイナミック On、レベル 31)
最大ゲイン	0 から 11 の範囲でレベル設定が可能
暗部補正	0 から 255 の範囲でレベル設定が可能
逆光/強光補正	逆光補正 (BLC) /強光補正 (HLC) /Off 0 から 31 の範囲でレベル設定が可能 (スーパーダイナミック、インテリジェントオートが Off 時のみ)
霧補正	On/Off 0 から 8 の範囲でレベル設定が可能 (インテリジェントオート、コントラスト自動調整が Off 時のみ)
光量制御モード	フリッカレス (50 Hz) /フリッカレス (60 Hz) /ELC
最長露光時間	[15 fps モード]<WV-S8574LUX、WV-S8573LUX> [30 fps モード]<WV-S8544LUX、WV-S8543LUX> 最大 1/10000 s、最大 1/4000 s、最大 1/2000 s、最大 1/1000 s、最大 1/500 s、 最大 1/250 s、最大 1/120 s、最大 1/100 s、最大 2/120 s、最大 2/100 s、 最大 3/120 s、最大 1/30 s、最大 2/30 s、最大 4/30 s、最大 6/30 s、最大 10/30 s、 最大 16/30 s [12.5 fps モード]<WV-S8574LUX、WV-S8573LUX> [25 fps モード]<WV-S8544LUX、WV-S8543LUX> 最大 1/10000 s、最大 1/4000 s、最大 1/2000 s、最大 1/1000 s、最大 1/500 s、 最大 1/250 s、最大 1/100 s、最大 2/100 s、最大 3/100 s、最大 1/25 s、 最大 2/25 s、最大 4/25 s、最大 6/25 s、最大 10/25 s、最大 16/25 s
カラー/白黒切換	Off/On (IR Light Off) /On (IR Light On) /Auto1 (IR Light Off) / Auto2 (IR Light On) /Auto3 (SCC)
IR LED Light	High/Middle/Low/Off 最長照射距離：30 m<WV-S8574LUX、WV-S8573LUX> 15 m<WV-S8544LUX、WV-S8543LUX>
ホワイトバランス	ATW1/ATW2/AWC
デジタルノイズリダクション	0 から 255 の範囲でレベル設定が可能
プライバシーゾーン	有効/無効 ゾーン設定 最大 8 か所
VIQS	有効/無効 ゾーン設定 最大 8 か所

画面内文字表示	On/Off 最大 40 文字、最大 2 行（アルファベット、漢字、ひらがな、カタカナ、数字、記号）
動作検知（VMD）	有効/無効 4 エリア設定可能
妨害検知（SCD）	有効/無効 1 エリア設定可能
音検知	On/Off
AI音識別	銃声、悲鳴、クラクション、ガラスが割れる音、その他から選択可能
画像回転	0°（Off）/90°/180°（上下反転）/270°

## ● レンズ部

ズーム比	< WV-S8574LUX、WV-S8573LUX > 光学ズーム 1 倍 EX光学ズーム 最大 6 倍（1～6 倍：画像解像度 640×360 時） < WV-S8544LUX、WV-S8543LUX > 光学ズーム 2.5 倍（電動ズーム/電動フォーカス） EX光学ズーム 最大 10.5 倍（2.5～10.5 倍：画像解像度 640×360 時）
焦点距離（f）	3.1 mm < WV-S8574LUX、WV-S8573LUX > 2.9 mm ～ 7.3 mm < WV-S8544LUX、WV-S8543LUX >
最大口径比（F）	1：1.4 < WV-S8574LUX、WV-S8573LUX > 1：2.0（WIDE）～ 1：3.0（TELE） < WV-S8544LUX、WV-S8543LUX >
フォーカス範囲	3 m ～ ∞ < WV-S8574LUX、WV-S8573LUX > 1 m ～ ∞ < WV-S8544LUX、WV-S8543LUX >
絞り範囲 < WV-S8544LUX、 WV-S8543LUX >	F2.0 ～ F3.0
画角	[16：9 モード*] ※ [4：3 モード] は対応していません。 < WV-S8574LUX、WV-S8573LUX > 水平：108° 垂直：56° < WV-S8544LUX、WV-S8543LUX > 水平：43°（TELE）～100°（WIDE） 垂直：24°（TELE）～56°（WIDE）
調整角度	カメラ 1、2、3、4 < WV-S8574LUX、WV-S8544LUX > カメラ 1、2、3 < WV-S8573LUX、WV-S8543LUX >： 水平（PAN）角：±125° ※ 垂直（TILT）角：10°～105° 傾き（YAW）角：±90° スイング（TWIST）角：±30° ※各カメラユニットの調整可能範囲です。調整可能範囲は、他のカメラ ユニットとの位置関係で変わります。

## ●ネットワーク部

ネットワーク	10BASE-T/100BASE-TX/1000BASE-T* <sup>1</sup> 、RJ45コネクタ
画像解像度	[16:9モード*] ※ [4:3モード] は対応していません。
H.265・H.264* <sup>2</sup>	< WV-S8574LUX、WV-S8573LUX >
JPEG (MJPEG)	3840×2160/2560×1440/1920×1080/1280×720/640×360/320×180 < WV-S8544LUX、WV-S8543LUX > 2688×1520/2560×1440/1920×1080/1280×720/640×360/320×180
画像圧縮方式	H.265・H.264* <sup>2</sup> 配信モード： 固定ビットレート/可変ビットレート/フレームレート指定/ ベストエフォート配信 フレームレート： < WV-S8574LUX、WV-S8573LUX > [15 fpsモード] 1 fps/3 fps/5 fps*/7.5 fps*/10 fps*/12 fps*/15 fps* [12.5 fpsモード] 1 fps/3.1 fps/4.2 fps*/6.25 fps*/8.3 fps*/12.5 fps* < WV-S8544LUX、WV-S8543LUX > [30 fpsモード] 1 fps/3 fps/5 fps*/7.5 fps*/10 fps*/12 fps*/15 fps*/20 fps*/30 fps* [25 fpsモード] 1 fps/3.1 fps/4.2 fps*/6.25 fps*/8.3 fps*/12.5 fps*/20 fps*/25 fps* ( [*] 付のフレームレートを設定した場合は、設定した値よりも フレームレートが低下することがあります。 ) 1クライアントあたりのビットレート： 64 kbps/128 kbps*/256 kbps*/384 kbps*/512 kbps*/768 kbps*/ 1024 kbps*/1536 kbps*/2048 kbps*/3072 kbps*/4096 kbps*/ 6144 kbps*/8192 kbps*/10240 kbps*/12288 kbps*/14336 kbps*/ 16384 kbps*/20480 kbps*/24576 kbps*/—自由入力— (ビットレートは、「解像度」によって設定可能な範囲が異なります。) 画質： ● 固定ビットレート、フレームレート指定、ベストエフォート配信の場合： 動き優先/標準/画質優先 ● 可変ビットレートの場合： 0最高画質/1高画質/2/3/4/5標準/6/7/8/9低画質 配信方式： ユニキャスト (ポート番号設定：オート) /ユニキャスト (ポート番号 設定：マニュアル) /マルチキャスト JPEG (MJPEG) 画質選択：0最高画質/1高画質/2/3/4/5標準/6/7/8/9低画質 (0～9の10段階) 配信方式：PULL (静止画更新) /PUSH (MJPEG) 画像更新速度： < WV-S8574LUX、WV-S8573LUX > [15 fpsモード] 0.1 fps/0.2 fps/0.33 fps/0.5 fps/1 fps/2 fps/3 fps/5 fps/6 fps/ 10 fps/12 fps/15 fps [12.5 fpsモード] 0.08 fps/0.17 fps/0.28 fps/0.42 fps/1 fps/2.1 fps/3.1 fps/4.2 fps/ 5 fps/8.3 fps/12.5 fps < WV-S8544LUX、WV-S8543LUX > [30 fpsモード] 0.1 fps/0.2 fps/0.33 fps/0.5 fps/1 fps/2 fps/3 fps/5 fps/6 fps/ 10 fps/12 fps/15 fps/30 fps [25 fpsモード] 0.08 fps/0.17 fps/0.28 fps/0.42 fps/1 fps/2.1 fps/3.1 fps/4.2 fps/ 5 fps/8.3 fps/12.5 fps/25 fps (JPEGとH.265/H.264同時動作時のJPEGフレームレートは制限あり)

スマートコーディング	<b>GOP (Group of pictures) 制御</b> Off/Low (可変GOP 1s-8s) /Mid (可変GOP 4s-16s) / Advanced (固定GOP 60s + 1sキーフレーム) / Frame rate control (可変GOP 4s-16s + frame rate control) Advanced、Frame rate controlは、H.265のみ対応 <b>スマートVIQS</b> On (High) / On (Low) / Off <b>スマートPピクチャ制御</b> On / Off
音声圧縮方式	G.726 (ADPCM) : 16 kbps / 32 kbps G.711 : 64 kbps AAC-LC <sup>※3</sup> : 64 kbps / 96 kbps / 128 kbps
配信量制御	制限なし / 4096 kbps / 6144 kbps / 8192 kbps / 10240 kbps / 12288 kbps / 15360 kbps / 20480 kbps / 25600 kbps / 30720 kbps / 35840 kbps / 40960 kbps / 51200 kbps / 61440 kbps / 81920 kbps / 102400 kbps / 153600 kbps
対応プロトコル	IPv6 : TCP / IP、UDP / IP、HTTP、HTTPS、SSL / TLS、SMTP、DNS、NTP、 SNMPv1 / v2 / v3、DHCPv6、RTP、MLD、ICMP、ARP、IEEE 802.1X、 DiffServ、LLDP、MQTT IPv4 : TCP / IP、UDP / IP、HTTP、HTTPS、SSL / TLS、RTSP、RTP、 RTP / RTCP、SMTP、DHCP、DNS、DDNS、NTP、SNMP v1 / v2 / v3、 UPnP、IGMP、ICMP、ARP、IEEE 802.1X、DiffServ、SRTP、LLDP、MQTT
セキュリティ	ユーザー認証、ホスト認証、HTTPS <sup>※</sup> 、動画ファイルの改ざん検出 <sup>※</sup> FIPS 140-2 level 3認定 ※証明書がプリインストールされています。
対応OS <sup>※4</sup>	Microsoft Windows 10 日本語版 Microsoft Windows 11 日本語版
対応ブラウザ <sup>※4</sup>	Google Chrome Firefox Microsoft Edge (Chromium版以降)
最大接続数	24 <sup>※</sup> (カメラへ同時接続できるセッション数) ※条件による
microSDメモリーカード <sup>※5、※6、 ※7、※8、※9</sup>	microSDXCメモリーカード : 64 GB、128 GB、256 GB、512 GB microSDHCメモリーカード : 4 GB、8 GB、16 GB、32 GB microSDメモリーカード : 2 GB
携帯端末 / タブレット端末対応	iPad / iPhone (iOS 8.0以降) 、 Android <sup>TM</sup> 端末

- ※1 1000BASE-T対応の機器を使用してください。
- ※2 H.265/H.264はどちらかを選択可能です。
- ※3 microSDメモリーカードへの録音は、AAC-LC (Advanced Audio Coding - Low Complexity) のみ使用します。
- ※4 ウェブブラウザの動作検証情報については、弊社技術情報ウェブサイト<管理番号：C0132>を参照してください。
- ※5 i-PRO 機器専用 microSDメモリーカードの使用を推奨します。
- ※6 microSDメモリーカードの保存可能枚数/時間 (目安) は、弊社技術情報ウェブサイトを参照してください。  
JPEGの保存可能枚数：<管理番号：C0306>  
ストリーム (H.265 または H.264) の保存可能時間：<管理番号：C0307>
- ※7 スピードクラス Class6 以上の業務用 microSDメモリーカードを使用してください。  
スピードクラス Class10 対応の microSDメモリーカードの場合は、UHS-I (Ultra High Speed-I) 対応のカードを使用してください。
- ※8 microSDメモリーカードの交換周期の目安は、弊社技術情報ウェブサイトの<管理番号：C0117>を参照してください。
- ※9 自動上書き機能を使って microSDメモリーカードに繰り返し録画する場合は、高い信頼性と耐久性を持ったものを使用してください。

## ●対応規格

- 電気用品安全法（電安法・PSE）：対象外
- 電磁的確認（VCCI など）：VCCI（クラス A）
- 電波法：対象外
- 電気通信事業法（JATE）：対象外

## ●別売り

- ・カメラ天井吊り下げ金具      WV-QCL501WUX
- ・カメラ壁取付金具              WV-QWL501WUX
- ・パイプ取付金具                WV-QAT500WUX
- ・ベース金具                      WV-QJB503-W
- ・ドームカバー（スモーク）    WV-QDC501G
- ・吊り下げ金具                  WV-QSR503-W
- ・マルチケーブル                WV-QCA501UX

「その他の別売品」については、弊社技術情報ウェブサイト

([https://i-pro.com/jp/ja/support\\_portal/technical\\_information](https://i-pro.com/jp/ja/support_portal/technical_information) <管理番号：C0501>) を参照してください。

## ●ネットワークディスクレコーダー推奨品（2022年4月現在）

- ・ネットワークディスクレコーダー      WJ-NX200/2UX
- ・ネットワークディスクレコーダー      WJ-NX200/4UX
- ・ネットワークディスクレコーダー      WJ-NX200/6UX
- ・ネットワークディスクレコーダー      WJ-NX100/1UX
- ・ネットワークディスクレコーダー      WJ-NX100/2UX

## ■ 商標および登録商標について

- ・ Microsoft、WindowsおよびMicrosoft Edgeは、米国Microsoft Corporationの米国およびその他の国における登録商標または商標です。
- ・ iPad、iPhoneは、米国およびその他の国で登録されたApple Inc.の商標です。
- ・ AndroidおよびGoogle ChromeはGoogle LLCの商標です。
- ・ Firefoxは、米国およびその他の国におけるMozilla Foundationの商標です。
- ・ その他、この説明書に記載されている会社名・商品名は、各会社の商標または登録商標です。

## ■ 付属品

- 取扱説明書 設置編 ..... 1冊
- 設置手順チラシ ..... 1冊
- コードラベル※1 ..... 1枚

以下の付属品は取付工事に使用します。

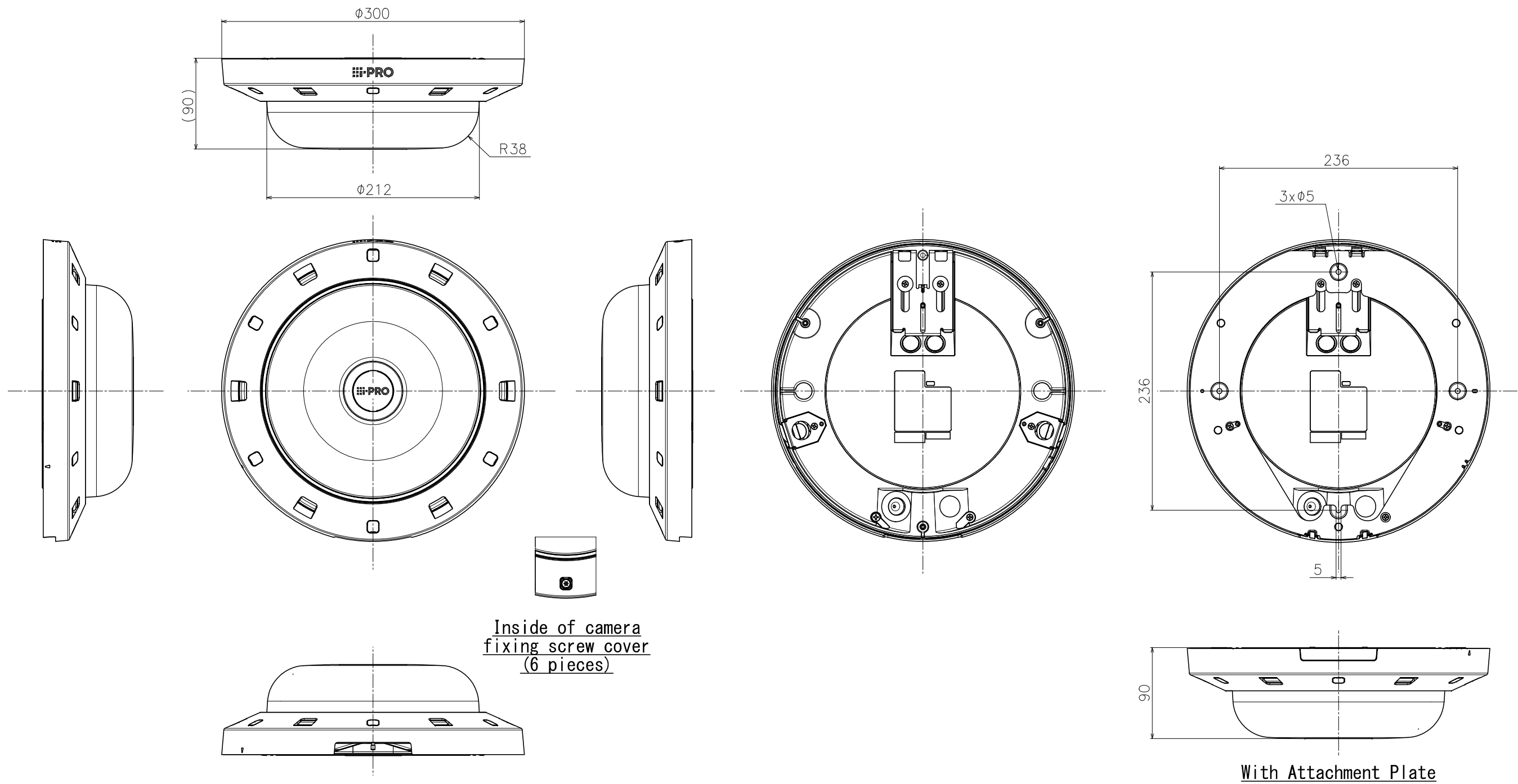
- アタッチメント金具 ..... 1個
- 型紙 A ..... 1枚
- ビット（六角対辺 6.35 mm T20） ..... 1個
- グロメット ..... 2個  
(うち1個は予備)
- RJ45 キャップ ..... 1個
- ねじカバー ..... 1個

※1 ネットワーク管理上、必要になる場合があります。紛失しないようご注意ください。



■ 外觀圖 (單位 : mm)

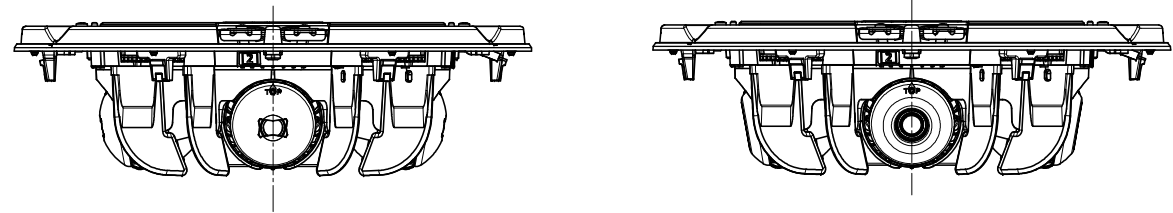
● WV-S8574LUX, WV-S8544LUX, WV-S8573LUX, WV-S8543LUX



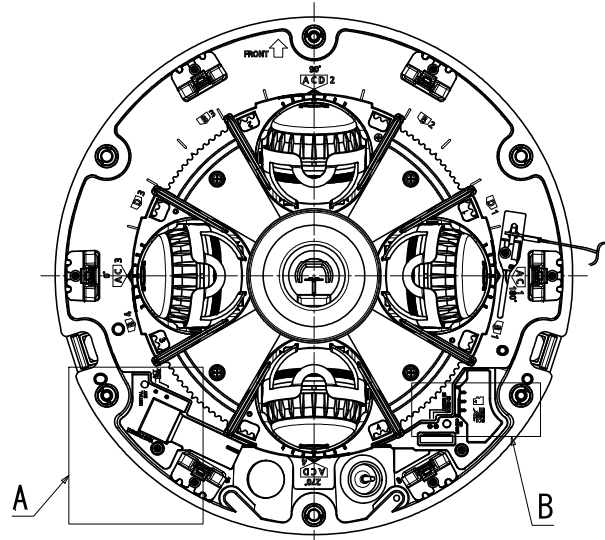
	投影面積/Projected area
側面圖/Side-view	0.021 (m <sup>2</sup> )

Mass : Approx. 3.3 kg {7.28 lbs} (When using the attachment plate)

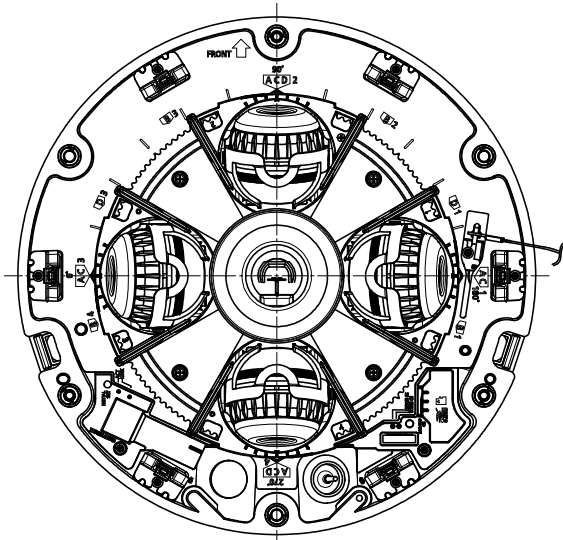
●WV-S8574LUX, WV-S8544LUX



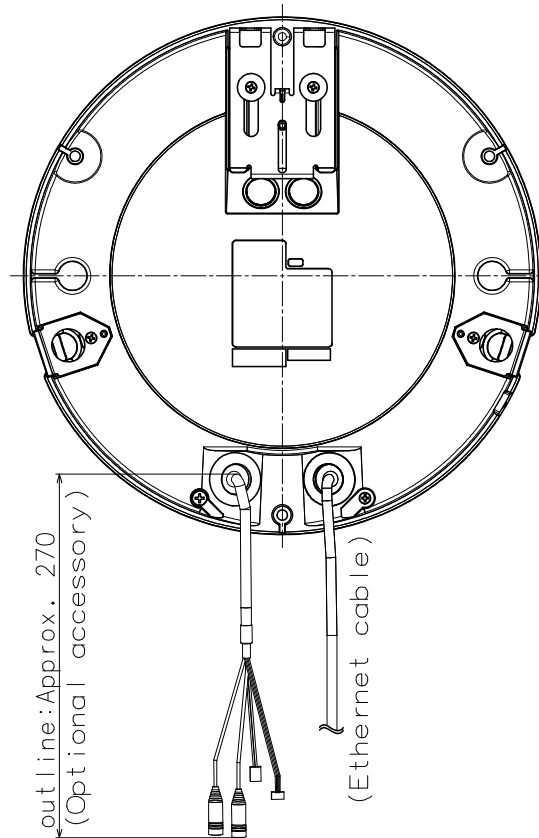
Removing Dome cover



Lens type : 4K

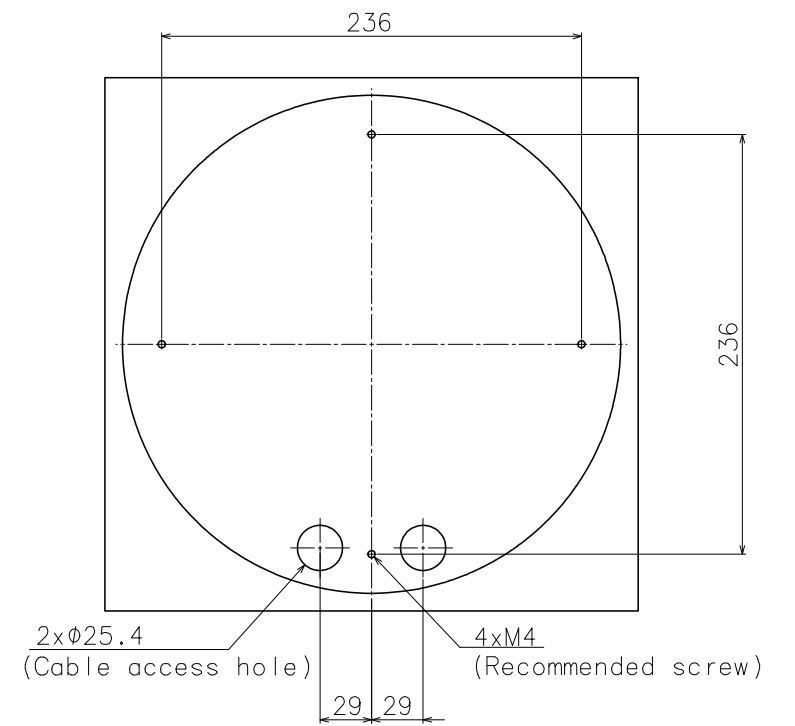


Lens type : 4MP

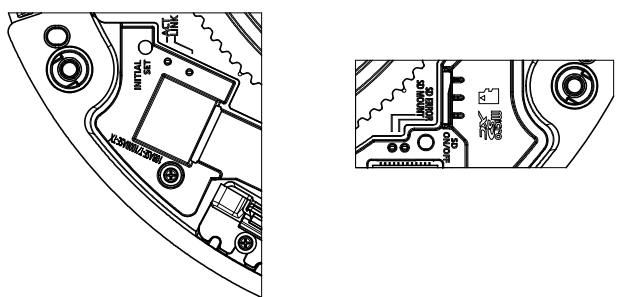


Cable Length from outline: Approx. 270  
(Optional accessory)

(Ethernet cable)

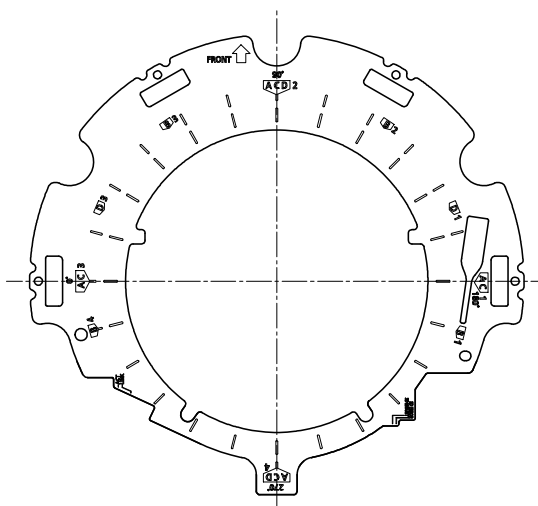


Template for mounting



Detail A (1:1) Detail B (1:1)

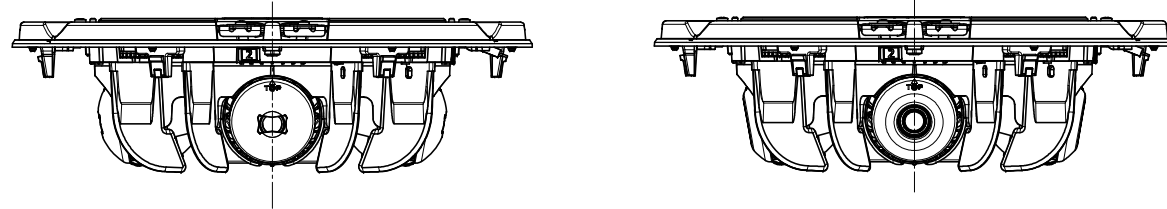
Common to all types



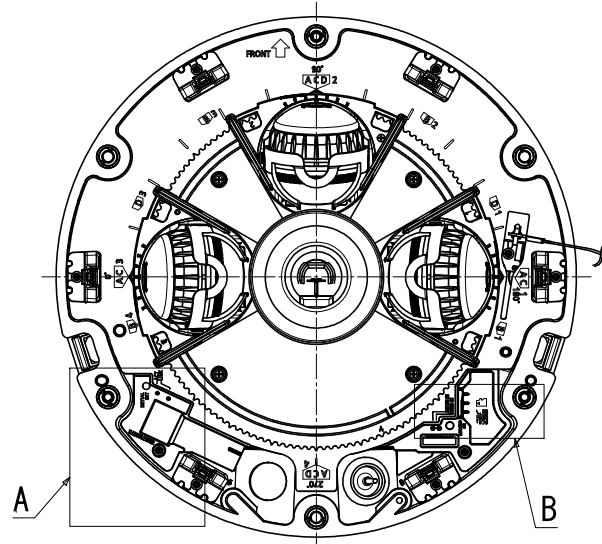
Position adjust sheet

Model number	Lens type
WV-S8574LUX	4K
WV-S8544LUX	4MP

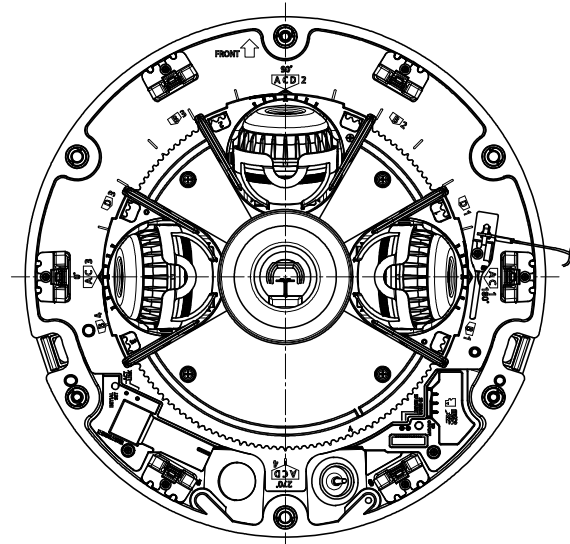
●WV-S8573LUX, WV-S8543LUX



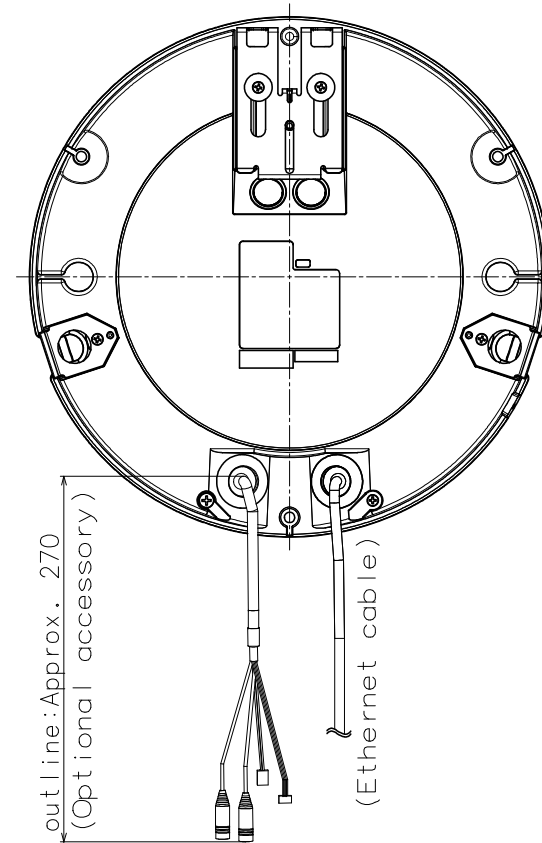
Removing Dome cover



Lens type : 4K

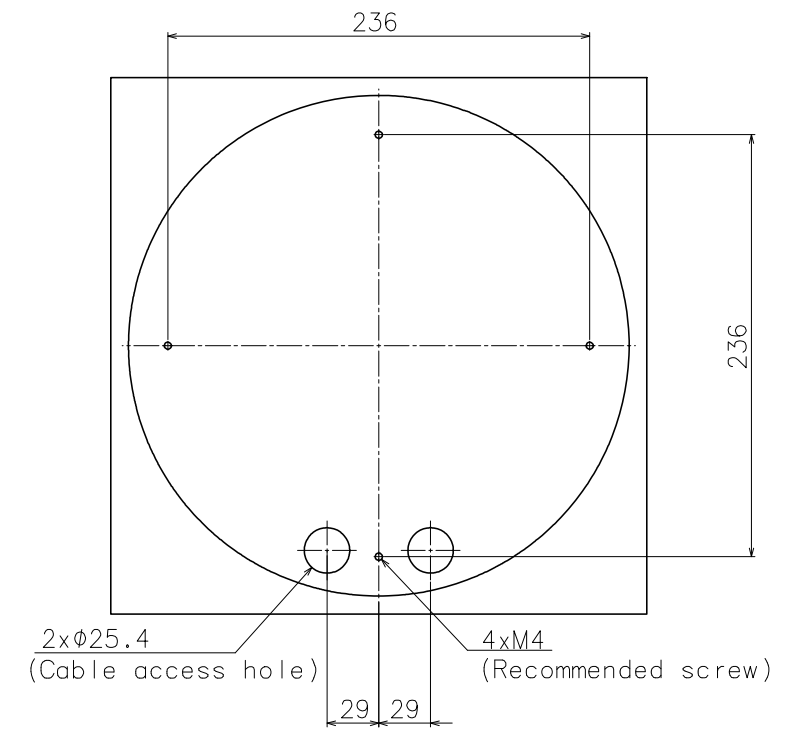


Lens type : 4MP

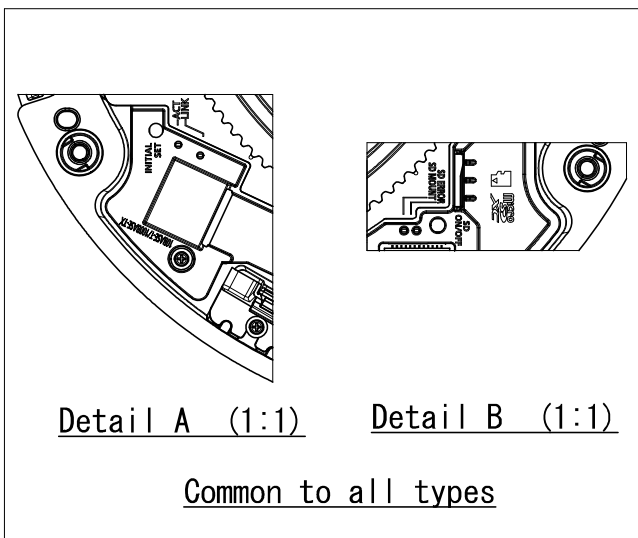


Cable Length from outline: Approx. 270  
(Optional accessory)

(Ethernet cable)

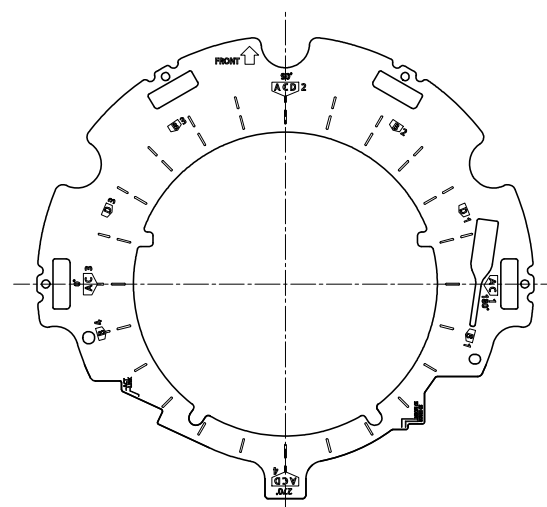


Template for mounting



Detail A (1:1) Detail B (1:1)

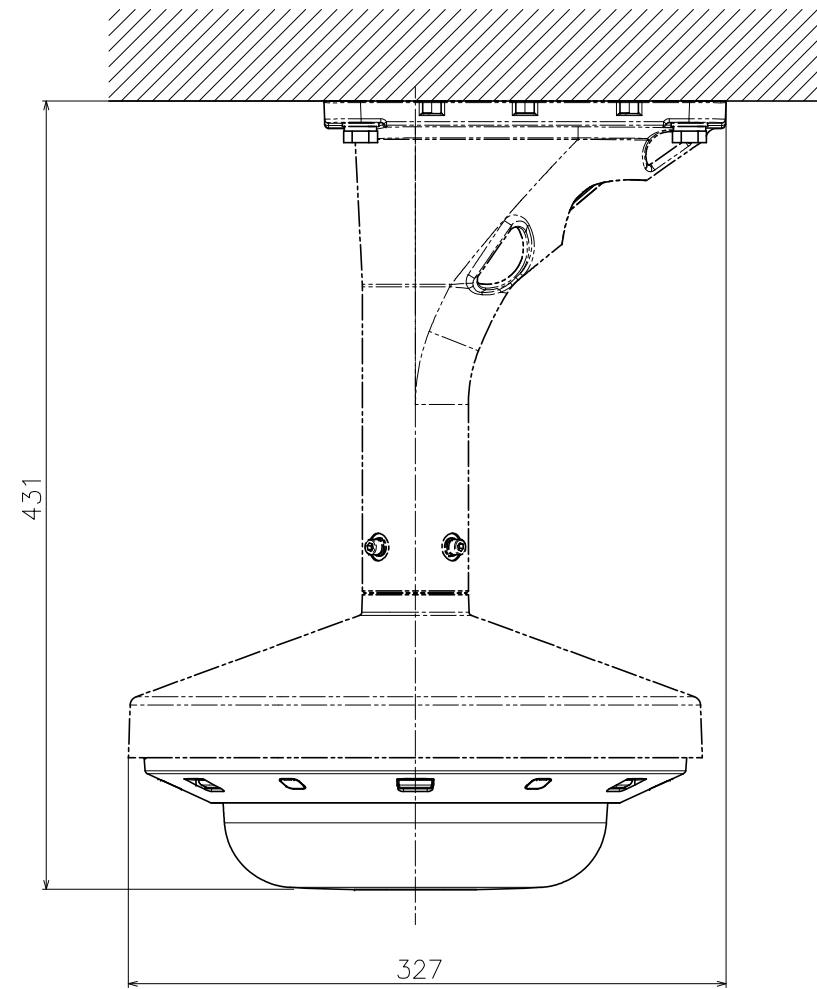
Common to all types



Position adjust sheet

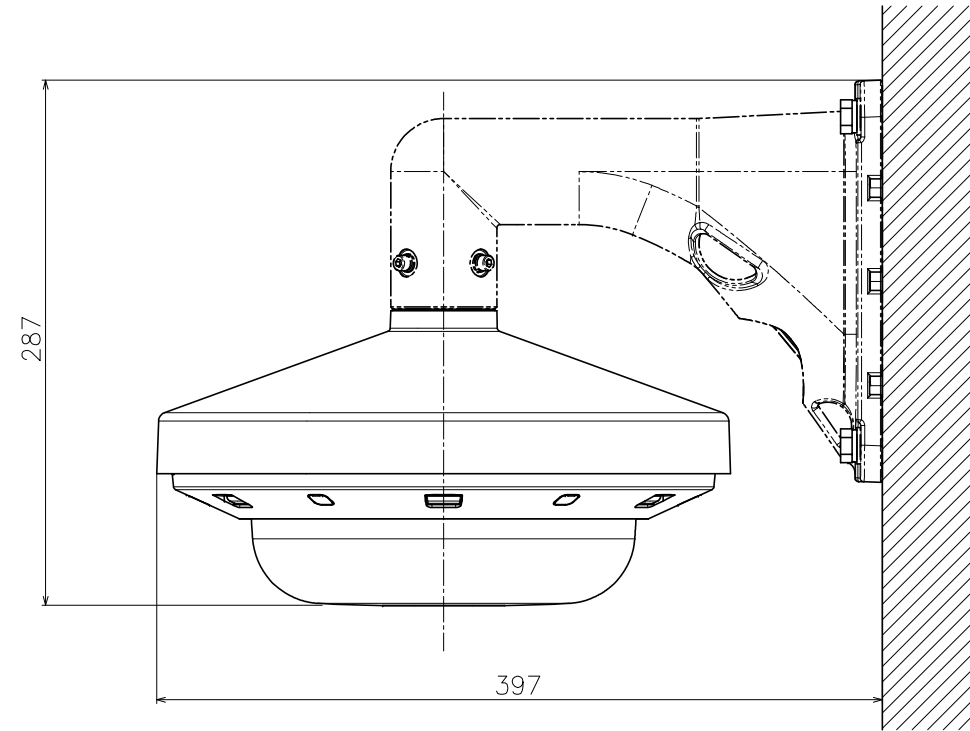
Model number	Lens type
WV-S8573LUX	4K
WV-S8543LUX	4MP

●WV-S8574LUX, WV-S8544LUX, WV-S8573LUX, WV-S8543LUX



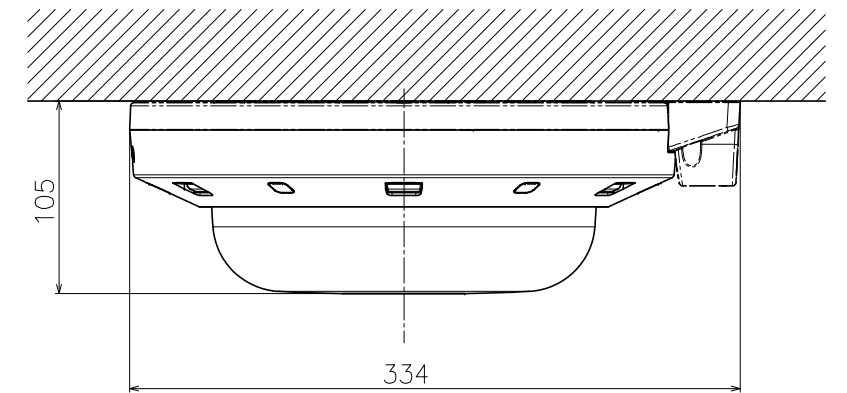
	投影面積/Projected area
正面図/Front-view	0.052 (m <sup>2</sup> )
側面図/Side-view	0.06 (m <sup>2</sup> )

Attach to WV-QSR503-W & WV-QCL501WUX



	投影面積/Projected area
正面図/Front-view	0.051 (m <sup>2</sup> )
側面図/Side-view	0.062 (m <sup>2</sup> )

Attach to WV-QSR503-W & WV-QWL501WUX



	投影面積/Projected area
正面図/Front-view	0.026 (m <sup>2</sup> )
側面図/Side-view	0.027 (m <sup>2</sup> )

Attach to WV-QJB503-W