

●製品の仕様、付属品およびデザインは予告なく変更する場合があります。記載内容は2021年9月現在のものです。

## ネットワークカメラ WV-U1132AUX, WV-U1130AUX

### ■概要

- 本機はネットワーク用の10BASE-T/100BASE-TX端子（ネットワーク端子）を装備した屋内用ボックスタイプの監視用カメラです。
- ネットワーク端子を使い、LAN（Local Area Network）やインターネットなどのネットワークと本機の接続によって、ネットワーク上にあるパーソナルコンピュータ（以下、PC）でカメラの画像を確認できます。

### 【主な機能】

**1. 弊社独自のスマートコーディング技術<sup>※1</sup>を搭載したH.265エンジンを使用し、低ビットレート高画質ストリームを実現**

H.265圧縮方式とスマートコーディング技術と組み合わせて、弊社従来モデルに比べてデータ量を削減できます。

**2. 設置時間短縮を可能にする機構**

設置前のキッティング時に、カメラを梱包箱から出さずに設定できる「簡単キッティング梱包」対応

**3. 弊社独自のインテリジェントオート（iA）機能とスーパーダイナミック機能により視認が厳しい環境での識別性を向上**

被写体の動きに応じてシャッタースピード、ゲイン等を最適化するiA機能とスーパーダイナミック機能により、移動する人や車の輪郭、ヘッドライトに照らされて光っているナンバープレートの識別を可能にしました。

※1 被写体の動きが無い領域の圧縮率を上げ、被写体の動きに応じてリフレッシュ間隔およびフレームレートを最適化することにより大幅に帯域削減する技術。

## ■ 仕様

### ● 基本

|                    |  |
|--------------------|--|
| 電源 <sup>※1</sup>   | PoE (IEEE802.3af準拠)  |
| 消費電力 <sup>※1</sup> | <WV-U1132><br>PoE DC 48 V : 90 mA / 約4.3 W (クラス2機器)<br><WV-U1130><br>PoE DC 48 V : 80 mA / 約3.8 W (クラス2機器) |
| 使用環境               | 使用温度範囲 -10 °C ~ +50 °C (電源投入時 : 0 °C ~ 50 °C)<br>使用湿度範囲 10 % ~ 90 % (結露しないこと)                              |
| 保存環境               | 保存温度範囲 -30 °C ~ +60 °C<br>保存湿度範囲 10 % ~ 95 % (結露しないこと)   |
| 寸法                 | 幅 : 59 mm / 高さ : 49 mm / 奥行き : 116 mm (スライドカバー 突起含まず)  |
| 質量                 | <WV-U1132><br>約 155 g<br><WV-U1130><br>約 150 g   |
| 仕上げ                | 本体 : ABS/PC樹脂 i-PRO ホワイト   |

※1 本機の電源に関する情報については、弊社技術情報ウェブサイト  
([https://i-pro.com/jp/ja/support\\_portal/technical\\_information](https://i-pro.com/jp/ja/support_portal/technical_information) <管理番号 : C0106>) を参照してください。

●カメラ部

|                 |  |
|-----------------|--|
| 撮像素子            | 約1/3型CMOSセンサー  |
| 有効画素数           | 約240万画素  |
| 走査面積            | 5.28 mm (H)×2.97 mm (V)  |
| 走査方式            | プログレッシブ  |
| 最低照度            | カラー 0.1 lx (50IRE、F2.0、最長露光時間：OFF (1/30 s)、AGC：11)<br>0.006 lx (50IRE、F2.0、最長露光時間：最大16/30 s、AGC：11) *<br>白黒 0.04 lx (50IRE、F2.0、最長露光時間：OFF (1/30 s)、AGC：11)<br>0.0025 lx (50IRE、F2.0、最長露光時間：最大16/30 s、AGC：11) *<br>(*印が付いた値は換算値)   |
| インテリジェントオート(iA) | On/Off   |
| スーパーダイナミック      | On/Off<br>0 から 31 の範囲でレベル設定が可能   |
| ダイナミックレンジ       | 最大 120 dB (スーパーダイナミック On、レベル 31)   |
| 最大ゲイン           | 0 から 11 の範囲でレベル設定が可能   |
| 逆光/強光補正         | 逆光補正(BLC)/強光補正 (HLC) /Off<br>(スーパーダイナミック、インテリジェントオートが Off 時のみ)   |
| 霧補正             | On/Off、0 から 8 の範囲でレベル設定が可能<br>(インテリジェントオート、コントラスト自動調整が Off 時のみ)  |
| 光量制御モード         | ELC/フリッカレス(50 Hz)/フリッカレス(60 Hz)  |
| 最長露光時間          | [30 fps モード]<br>最大 1/10000 s、最大 1/4000 s、最大 1/2000 s、最大 1/1000 s、最大 1/500 s、<br>最大 1/250 s、最大 1/120 s、最大 1/100 s、最大 2/120 s、最大 2/100 s、<br>最大 3/120 s、最大 1/30 s、最大 2/30 s、最大 4/30 s、最大 6/30 s、<br>最大 10/30 s、最大 16/30 s<br>[25 fps モード]<br>最大 1/10000 s、最大 1/4000 s、最大 1/2000 s、最大 1/1000 s、最大 1/500 s、<br>最大 1/250 s、最大 1/100 s、最大 2/100 s、最大 3/100 s、最大 1/25 s、<br>最大 2/25 s、最大 4/25 s、最大 6/25 s、最大 10/25 s、最大 16/25 s |
| カラー/白黒切替        | Off/On/Auto1 (Normal)/Auto2 (IR Light)/Auto3 (SCC)   |
| ホワイトバランス        | ATW1/ATW2/AWC  |
| デジタルノイズリダクション   | 0 から 255 の範囲でレベル設定が可能  |
| プライバシーゾーン       | 有効/無効<br>ゾーン設定 最大 8 か所   |
| VIQS            | 有効/無効<br>ゾーン設定 最大 8 か所   |
| 画面内文字表示         | On/Off<br>最大 20 文字 (アルファベット、漢字、ひらがな、カタカナ、数字、記号)  |
| 動作検知 (VMD)      | 有効/無効<br>4 エリア設定可能   |
| 妨害検知 (SCD)      | 有効/無効<br>1 エリア設定可能   |
| 画像回転            | 0° (Off)/90° /180° (上下反転)/270°   |

● レンズ部

|           |  |
|-----------|--|
| ズーム比      | <WV-U1132><br>光学ズーム 2.5 倍 (電動ズーム/電動フォーカス)<br>EX光学ズーム 最大 7.5 倍<br>(2.5~3.8 倍 : 画像解像度 1280x720 時)<br>(2.5~7.5 倍 : 画像解像度 640x360 時)<br><WV-U1130><br>光学ズーム 1 倍<br>EXズーム 最大 3.0 倍<br>(1.0~1.5 倍 : 画像解像度 1280x720 時)<br>(1.0~3.0 倍 : 画像解像度 640x360 時)                         |
| デジタルズーム   | x 1、x 2、x 4 の 3 段階から選択可能   |
| 焦点距離 (f)  | <WV-U1132><br>2.9 mm ~ 7.3 mm<br><WV-U1130><br>3.2 mm  |
| 最大口径比 (F) | <WV-U1132><br>1 : 2.0 (WIDE) ~ 1 : 3.0 (TELE)<br><WV-U1130><br>1 : 2.0   |
| フォーカス範囲   | 1 m ~ ∞  |
| 絞り範囲      | <WV-U1132><br>F2.0 ~ F3.0<br><WV-U1130><br>F2.0固定  |
| 画角        | <WV-U1132><br>[16 : 9 モード]<br>水平 : 44° (TELE) ~ 102° (WIDE)<br>垂直 : 24° (TELE) ~ 56° (WIDE)<br>[4 : 3 モード]<br>水平 : 36° (TELE) ~ 84° (WIDE)<br>垂直 : 27° (TELE) ~ 63° (WIDE)<br><WV-U1130><br>[16 : 9 モード]<br>水平 : 102°<br>垂直 : 55°<br>[4 : 3 モード]<br>水平 : 83°<br>垂直 : 61° |

●ネットワーク部

|                           |  |
|---------------------------|--|
| ネットワーク                    | 10BASE-T/100BASE-TX、RJ45コネクタ   |
| 画像解像度                     | [16:9モード]  |
| H.265・H.264 <sup>※1</sup> | 1920×1080/1280×720/640×360/320×180   |
| JPEG (MJPEG)              | [4:3モード]   |
| 画像圧縮方式 <sup>※2</sup>      | 1600×1200/1280×960/VGA/QVGA  |
| H.265・H.264 <sup>※1</sup> | <p><b>配信モード:</b><br/>           固定ビットレート/可変ビットレート/フレームレート指定/<br/>           ベストエフォート配信</p> <p><b>フレームレート:</b><br/>           [30 fpsモード]<br/>           1 fps/3 fps/5 fps*/7.5 fps*/10 fps*/12 fps*/15 fps*/20 fps*/30 fps*<br/>           [25 fpsモード]<br/>           1 fps/3.1 fps/4.2 fps*/6.25 fps*/8.3 fps*/12.5 fps*/20 fps*/25 fps*<br/>           (*付のフレームレートを設定した場合は、設定した値よりもフレーム<br/>           レートが低下することがあります)</p> <p><b>1クライアントあたりのビットレート:</b><br/>           64 kbps/128 kbps*/256 kbps*/384 kbps*/512 kbps*/768 kbps*/<br/>           1024 kbps*/1536 kbps*/2048 kbps*/3072 kbps*/4096 kbps*/<br/>           6144 kbps*/8192 kbps*/10240 kbps*/12288 kbps*/14336 kbps*/<br/>           16384 kbps*/20480 kbps*/24576 kbps*/--自由入力--<br/>           (ビットレートは、「解像度」によって設定可能な範囲が異なります)</p> <p><b>画質:</b><br/>           ● 固定ビットレート、フレームレート指定、ベストエフォート配信の場合:<br/>           動き優先/標準/画質優先<br/>           ● 可変ビットレートの場合:<br/>           0最高画質/1高画質/2/3/4/5標準/6/7/8/9低画質</p> <p><b>配信方式:</b><br/>           ユニキャスト (ポート番号設定:オート) /<br/>           ユニキャスト (ポート番号設定:マニュアル) /マルチキャスト</p> |
| JPEG (MJPEG)              | <p><b>画質選択:</b> 0最高画質/1高画質/2/3/4/5標準/6/7/8/9低画質<br/>           (0~9の10段階)</p> <p><b>配信方式:</b> PULL (静止画更新) /PUSH (MJPEG)</p> <p><b>画像更新速度:</b><br/>           [30 fpsモード]<br/>           0.1 fps/0.2 fps/0.33 fps/0.5 fps/1 fps/2 fps/3 fps/5 fps/6 fps/<br/>           10 fps/12 fps/15 fps/30 fps<br/>           [25 fpsモード]<br/>           0.08 fps/0.17 fps/0.28 fps/0.42 fps/1 fps/2.1 fps/3.1 fps/4.2 fps/<br/>           5 fps/8.3 fps/12.5 fps/25 fps<br/>           (JPEGとH.265/H.264同時動作時のJPEGフレームレートは制限あり)</p>  |
| スマートコーディング                | <p><b>GOP (Group of pictures) 制御</b><br/>           On (Frame rate control) */On (Advanced) */On (Mid) /<br/>           On (Low) /Off<br/>           * On (Frame rate control) 、On (Advanced) は、H.265のみ対応</p> <p><b>オートVIQS</b><br/>           On/Off</p>  |
| 配信量制御                     | 制限なし/64 kbps/128 kbps/256 kbps/384 kbps/512 kbps/768 kbps/<br>1024 kbps/2048 kbps/4096 kbps/6144 kbps/8192 kbps/10240 kbps/<br>15360 kbps/20480 kbps/25600 kbps  |
| 対応プロトコル                   | <p><b>IPv6:</b> TCP/IP、UDP/IP、HTTP、HTTPS、SSL/TLS、SMTP、DNS、NTP、<br/>           SNMPv1/v2/v3、DHCPv6、RTP、MLD、ICMP、ARP、IEEE 802.1X、DiffServ</p> <p><b>IPv4:</b> TCP/IP、UDP/IP、HTTP、HTTPS、SSL/TLS、RTSP、RTP、<br/>           RTP/RTCP、SMTP、DHCP、DNS、DDNS、NTP、SNMPv1/v2/v3、UPnP、<br/>           IGMP、ICMP、ARP、IEEE 802.1X、DiffServ</p>   |

※1 H.265/H.264 は各ストリームごとに選択可能です。

※2 独立して3ストリームの配信設定が可能です。

|  |  |
|--|--|
| セキュリティ   | ユーザー認証、ホスト認証、HTTPS*<br>*証明書がプリインストールされています。  |
| 対応OS ※3  | Microsoft Windows 10 日本語版<br>Microsoft Windows 8.1 日本語版  |
| 対応ブラウザ※3   | Internet Explorer 11 32ビット日本語版<br>Microsoft Edge<br>Firefox<br>Google Chrome                                       |
| 最大接続数  | 14* (カメラへ同時接続できるセッション数) *条件による   |
| microSDXC/<br>microSDHC/microSD<br>メモリーカード ※4、※5、※6、※7、<br>※8、※9 | microSDXCメモリーカード : 64 GB、128 GB、256 GB、512 GB<br>microSDHCメモリーカード : 4 GB、8 GB、16 GB、32 GB<br>microSDメモリーカード : 2 GB |
| 携帯端末/<br>タブレット端末対応   | iPad/iPhone (iOS 8.0以降)、Android™端末   |

※3 対応 OS とウェブブラウザの動作検証情報については、弊社技術情報ウェブサイト  
<管理番号：C0104、C0122>を参照してください。

※4 microSD メモリーカードへの録画は、ストリーム (H.265 または H.264) のみ使用します。

※5 i-PRO 機器専用 microSD メモリーカードの使用を推奨します。

※6 microSD メモリーカードの保存可能枚数/時間 (目安) は、弊社技術情報ウェブサイトを参照して  
ください。

ストリーム (H.265 または H.264) の保存可能時間 : <管理番号: C0307>

※7 スピードクラス Class6 以上の業務用 microSD メモリーカードを使用してください。

スピードクラス Class10 対応の microSD メモリーカードの場合は、UHS- I (Ultra High Speed- I)  
対応のカードを使用してください。

※8 microSD メモリーカードの交換周期の目安は、弊社技術情報ウェブサイト<管理番号：C0117>を  
参照してください。

※9 自動上書き機能を使って microSD メモリーカードに繰り返し録画する場合は、高い信頼性と耐久性を  
持ったものを使用してください。

## ●対応規格

電気用品安全法 (電安法・PSE) : 対象外

電磁的確認 (VCCI など) : VCCI (クラス A)

電波法 : 対象外

電気通信事業法 (JATE) : 対象外

## ●別売り※1

・カメラ取付台 (天井用)

WV-Q180UX

※1 別売品の最新情報については、弊社技術情報ウェブサイト<管理番号：C0501>を参照してください。

## ■ 商標および登録商標について

- ・ Microsoft、Windows、Internet Explorer、およびMicrosoft Edgeは、米国Microsoft Corporationの米国およびその他の国における登録商標または商標です。
- ・ iPad、iPhoneは、米国およびその他の国で登録されたApple Inc.の商標です。
- ・ AndroidおよびGoogle ChromeはGoogle LLCの商標です。
- ・ Firefoxは、米国およびその他の国におけるMozilla Foundationの商標です。
- ・ その他、この説明書に記載されている会社名・商品名は、各会社の商標または登録商標です。

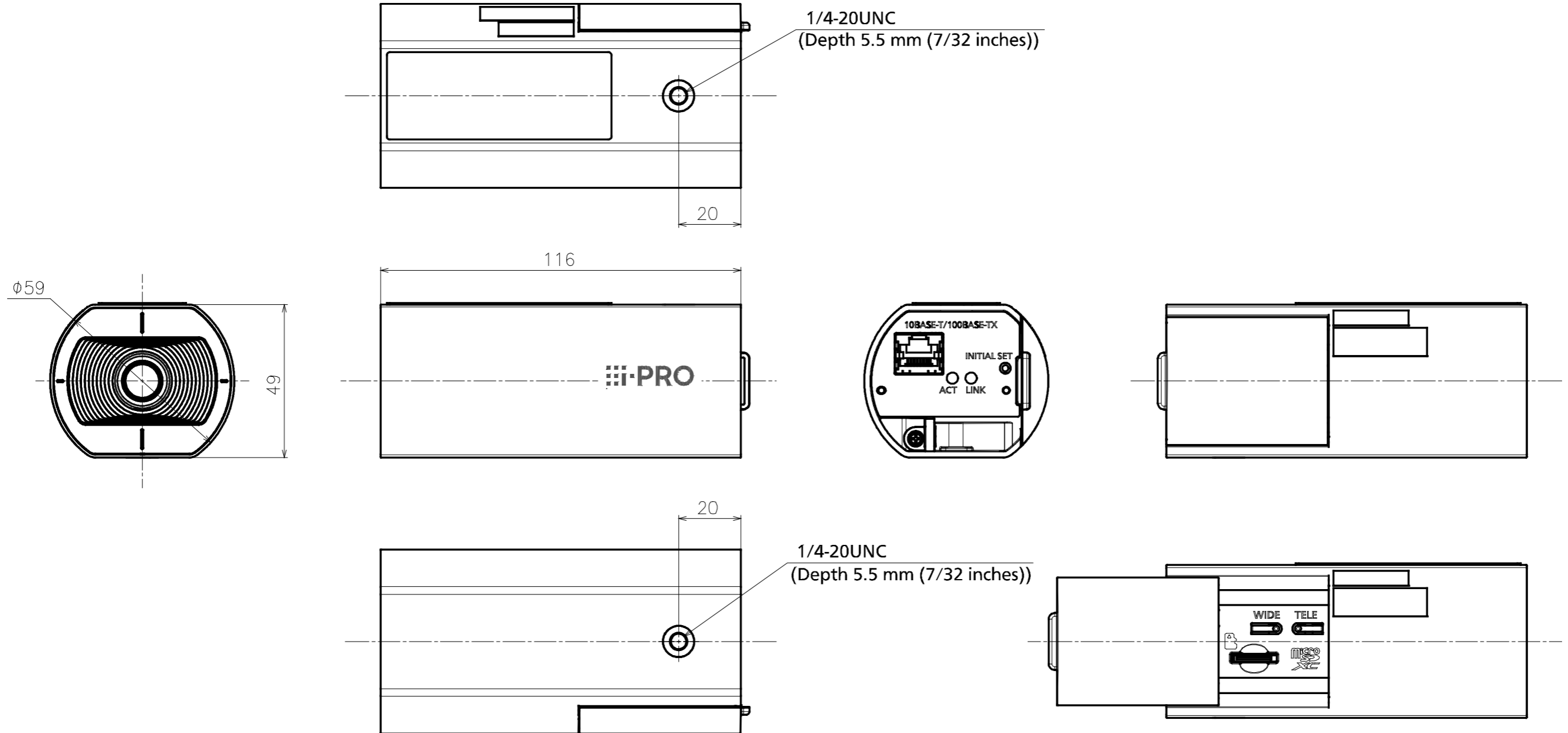
## ■ 付属品

|                 |     |                                     |     |
|-----------------|-----|-------------------------------------|-----|
| 取扱説明書 設置編 ..... | 1 冊 | <b>WV-Q180UX</b> を使用する場合は以下は使用しません。 |     |
| コードラベル※1.....   | 1 枚 | 落下防止ワイヤー .....                      | 1 本 |
|                 |     | ワッシャー.....                          | 1 個 |
|                 |     | スプリングワッシャー .....                    | 1 個 |

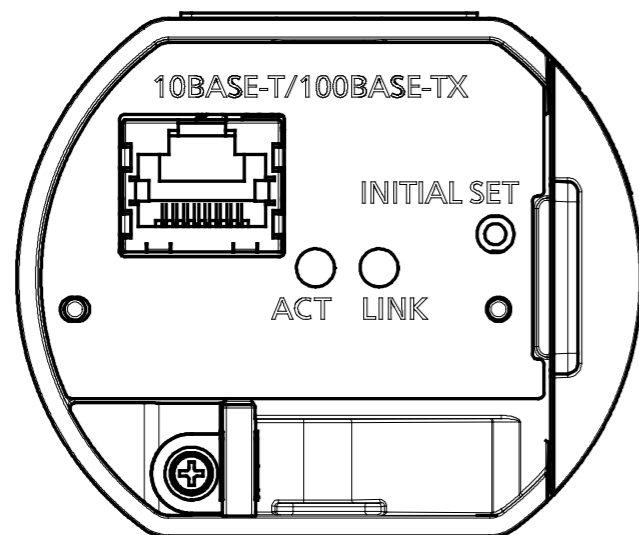
※1 ネットワーク管理上、必要になる場合があります。紛失しないようご注意ください。

■ 外観図 (単位 : mm)

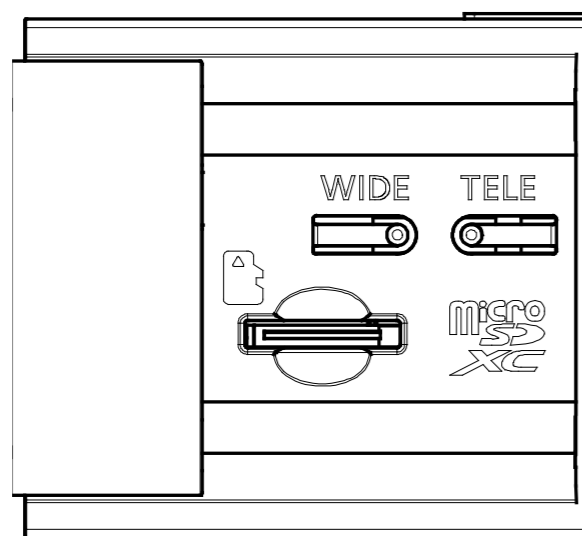
●WV-U1132AUX



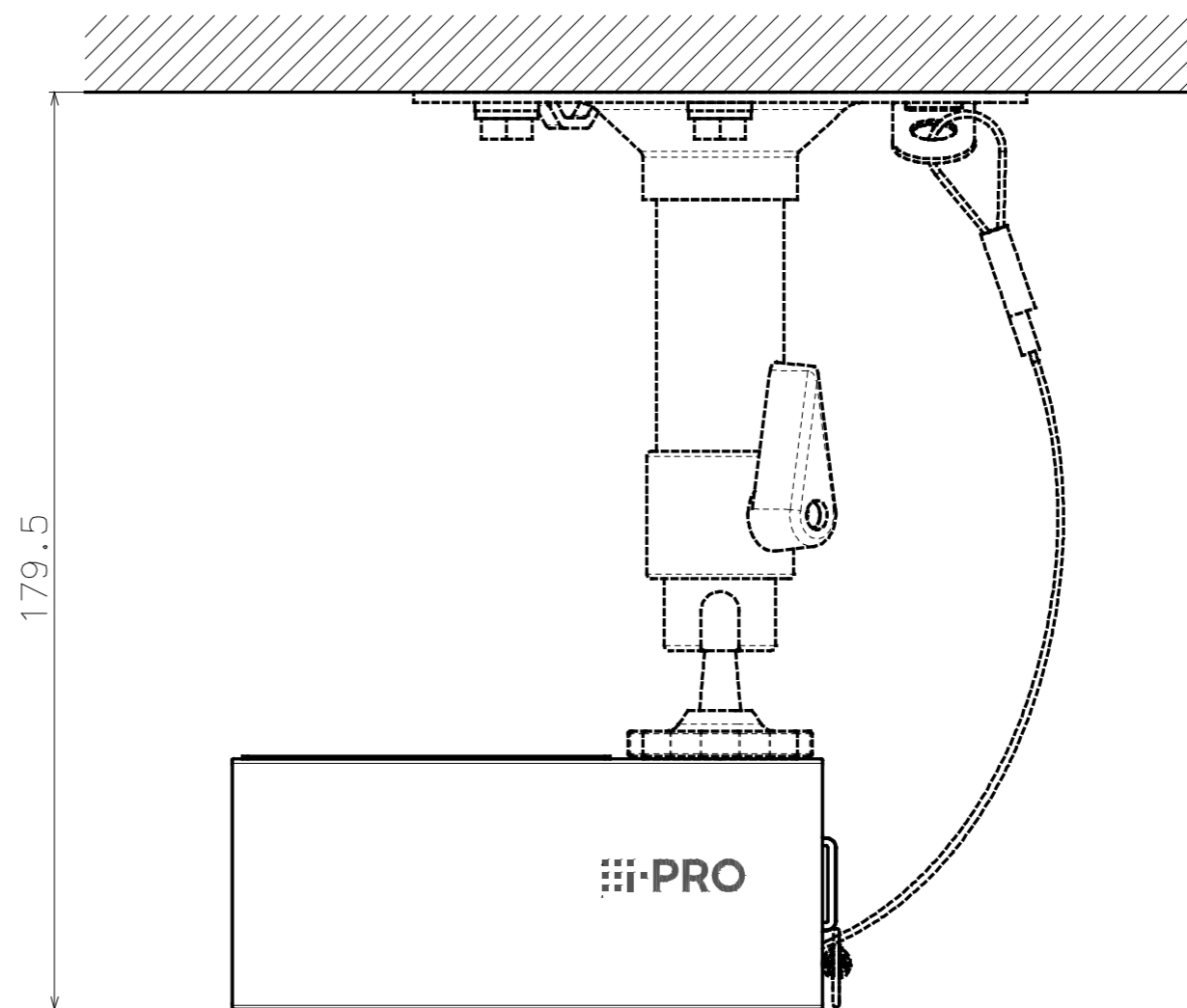




S=2:1

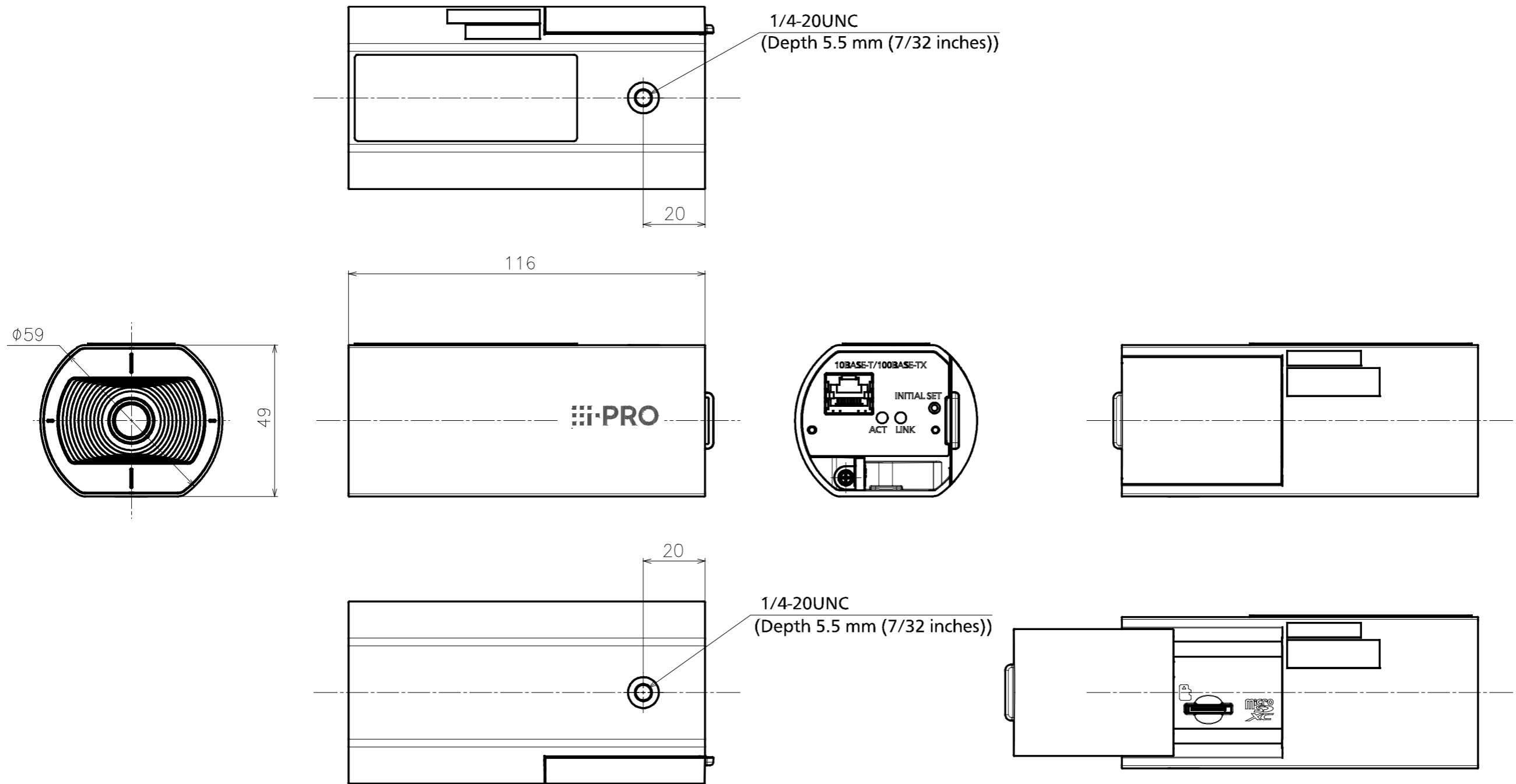


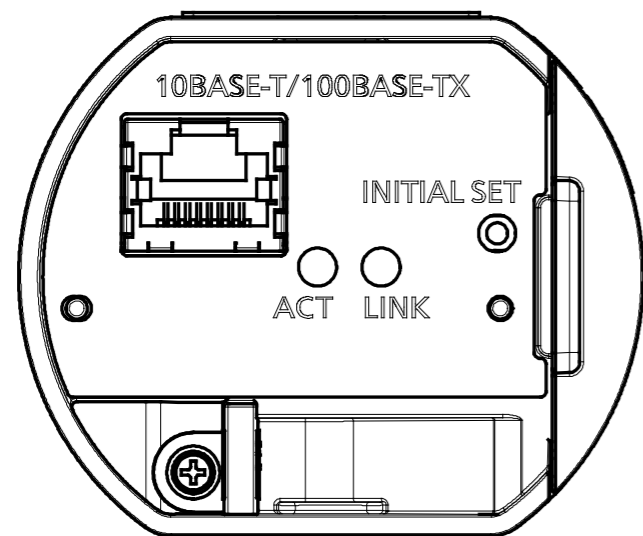
S=2:1



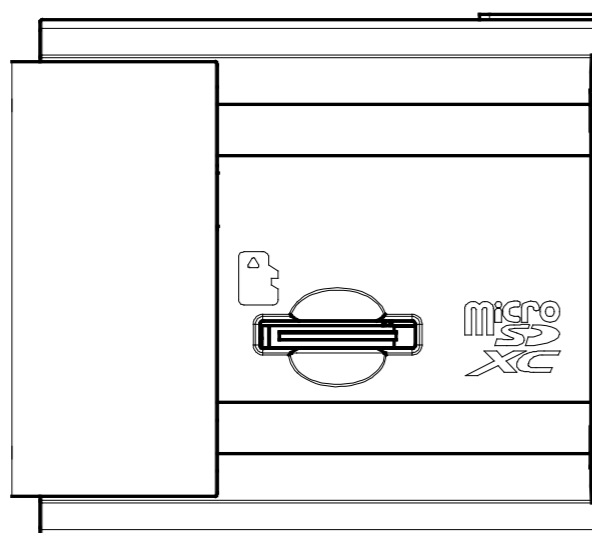
Attach to WV-Q180UX  
(S=1:1)

●WV-U1130AUX

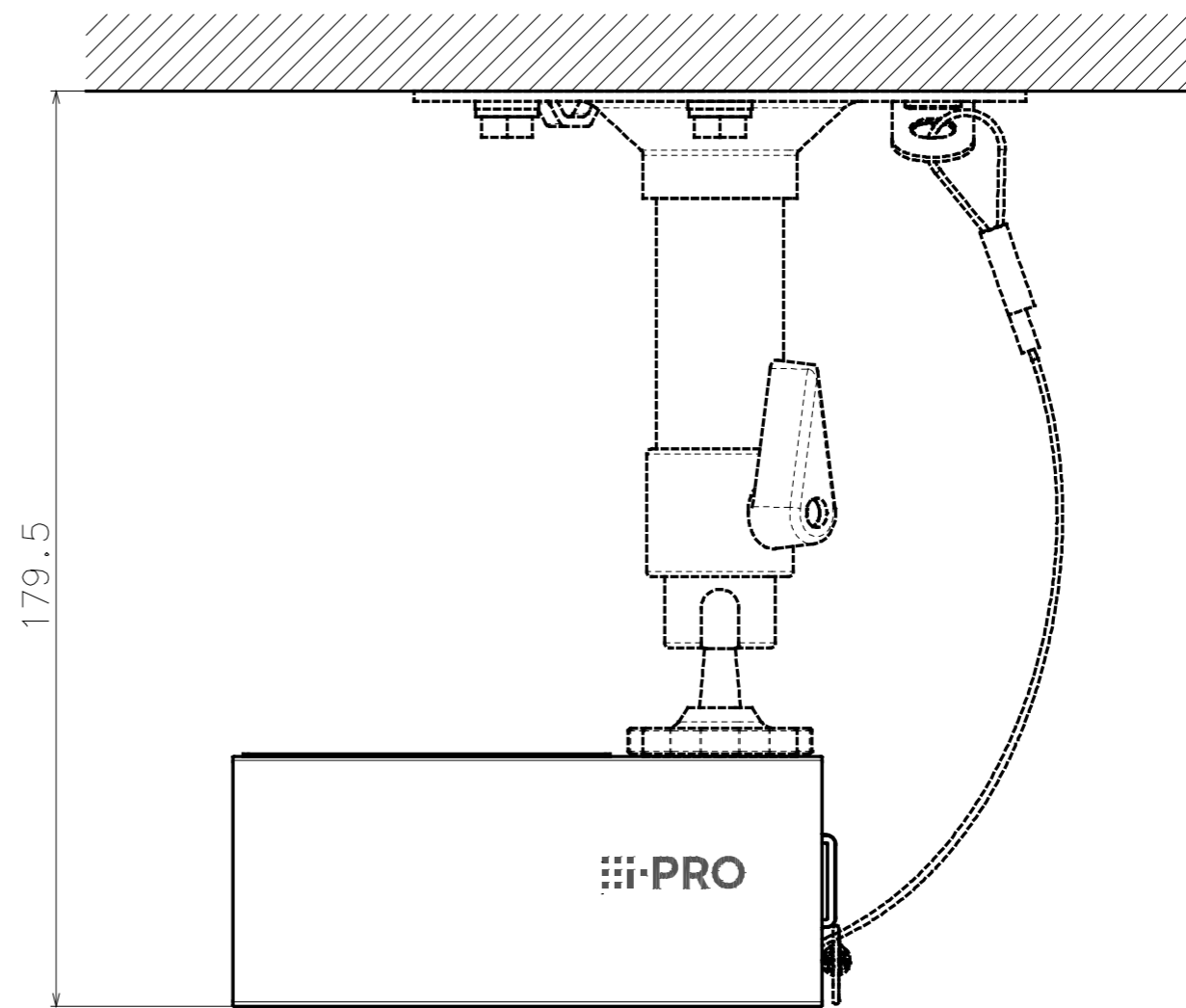




S=2:1



S=2:1



Attach to WV-Q180UX  
(S=1:1)