

●製品の仕様、付属品およびデザインは予告なく変更する場合があります。記載内容は2023年3月現在のものです。

マイクユニット WV-PM500

■概要

本機は、弊社ネットワークカメラの音声入力に使用するマイクユニットです。
弊社ネットワークカメラのケーブル長制限に関わらず、本機は使用可能です。
取り付け可能な弊社商品の最新情報については、弊社技術情報ウェブサイト
(https://i-pro.com/jp/ja/support_portal/technical_information <管理番号：C0501>)を参照してください。

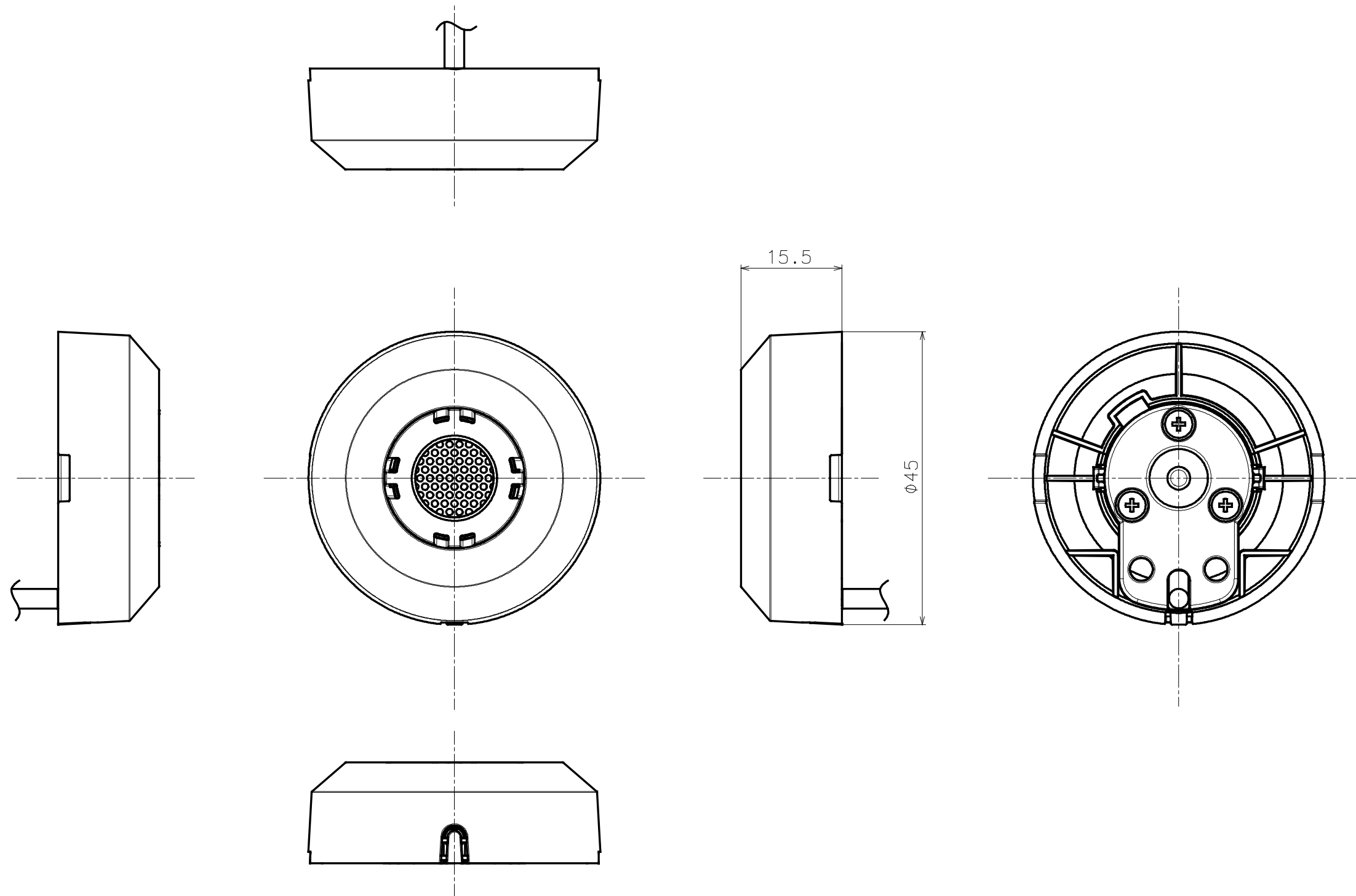
■仕様

マイクの種類・ 給電方式	エレクトレットコンデンサマイク プラグインパワー方式
電源	動作電圧 : DC 1.5 V～DC 5 V 最大消費電流 : 300 μ A
使用環境	使用温度範囲 -20 $^{\circ}$ C～+60 $^{\circ}$ C 使用湿度範囲 10 %～100 % (結露しないこと)
保存環境	保存温度範囲 -20 $^{\circ}$ C～+60 $^{\circ}$ C 保存湿度範囲 10 %～95 % (結露しないこと)
指向性	無指向性
周波数特性	20 Hz ～ 15,000 Hz
感度	-40 dB \pm 3 dB (0 dB=1 V/Pa)
最大音圧レベル	110 dB (THD=10 %)
S/N 比	60 dB 以上 A 特性 (f=1 kHz Pin=1 Pa)
端子・ケーブル	端子 : ϕ 3.5 mm ステレオミニプラグ (L ch モノラル) プラグ径 : ϕ 6.5 mm ケーブル長 : 2.6 m ケーブル径 : ϕ 3 mm
防塵性・防水性	IP65 (IEC 60529/JIS C 0920)
寸法	最大径 : ϕ 45 mm/奥行 : 15.5 mm (カバーA 取付時) 幅 : 23 mm/高さ : 31.8 mm/奥行 : 15.5 mm (カバー未使用時)
質量	約 60 g (カバー : 約 10 g、ケーブル部分を含む)
仕上げ	本体 : PC 樹脂 i-PRO ホワイト カバーA、カバーB : PC 樹脂 i-PRO ホワイト 壁取付アタッチメント : PC 樹脂 ブラック

■付属品

取扱説明書…………… 1冊
設置手順チラシ…………… 1冊
カバーA…………… 1個
壁取付アタッチメント…………… 1個
カバーB…………… 1個
防水テープ…………… 1個
ねじ (M3×8 mm) …………… 2本
(うち1本は予備)

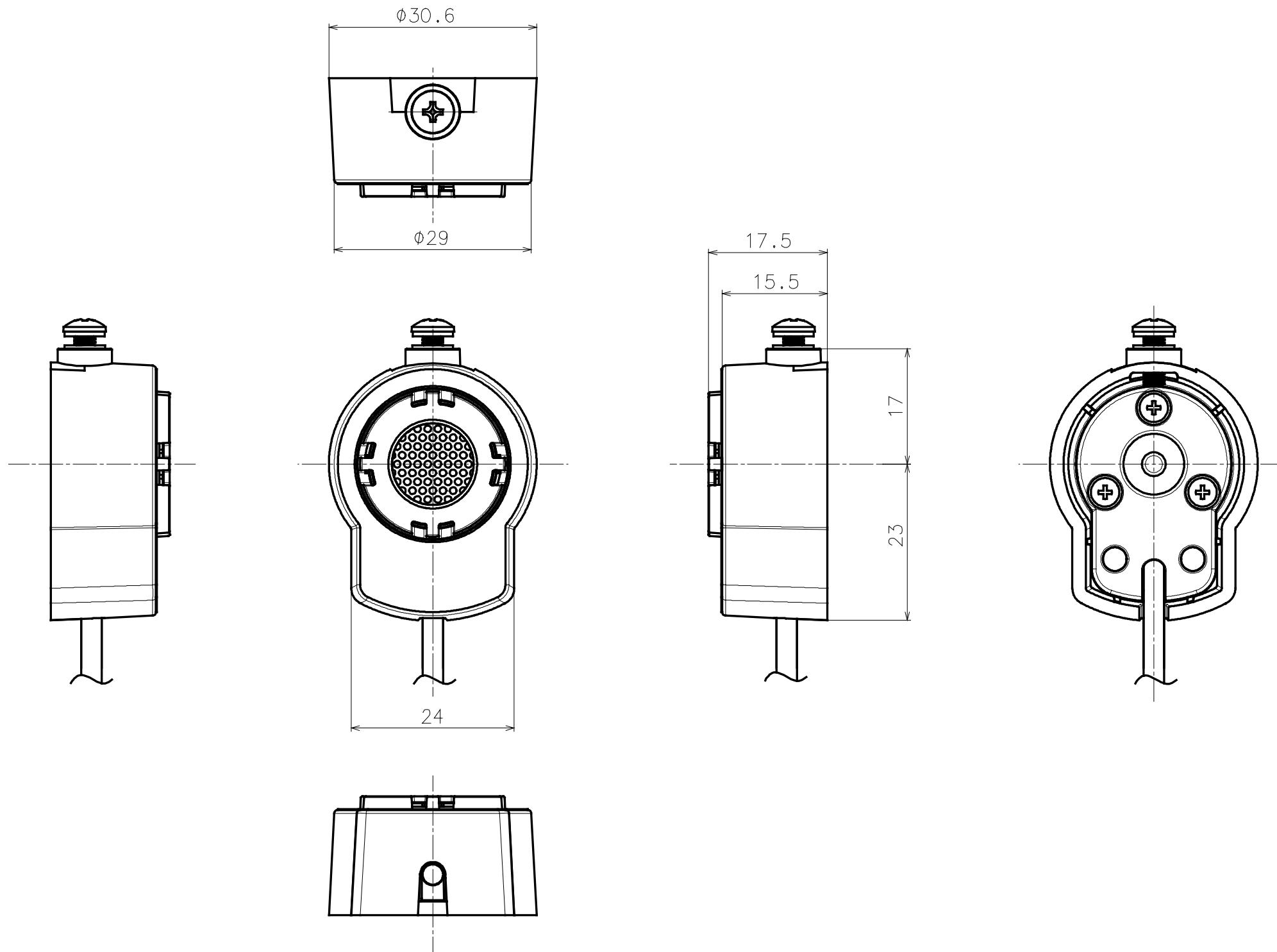
※ ご使用の際にマルチケーブル (WV-QCA501UX) が必要になる場合があります。
カメラ本体に同梱されていない場合は、別途ご購入下さい。



With cover A

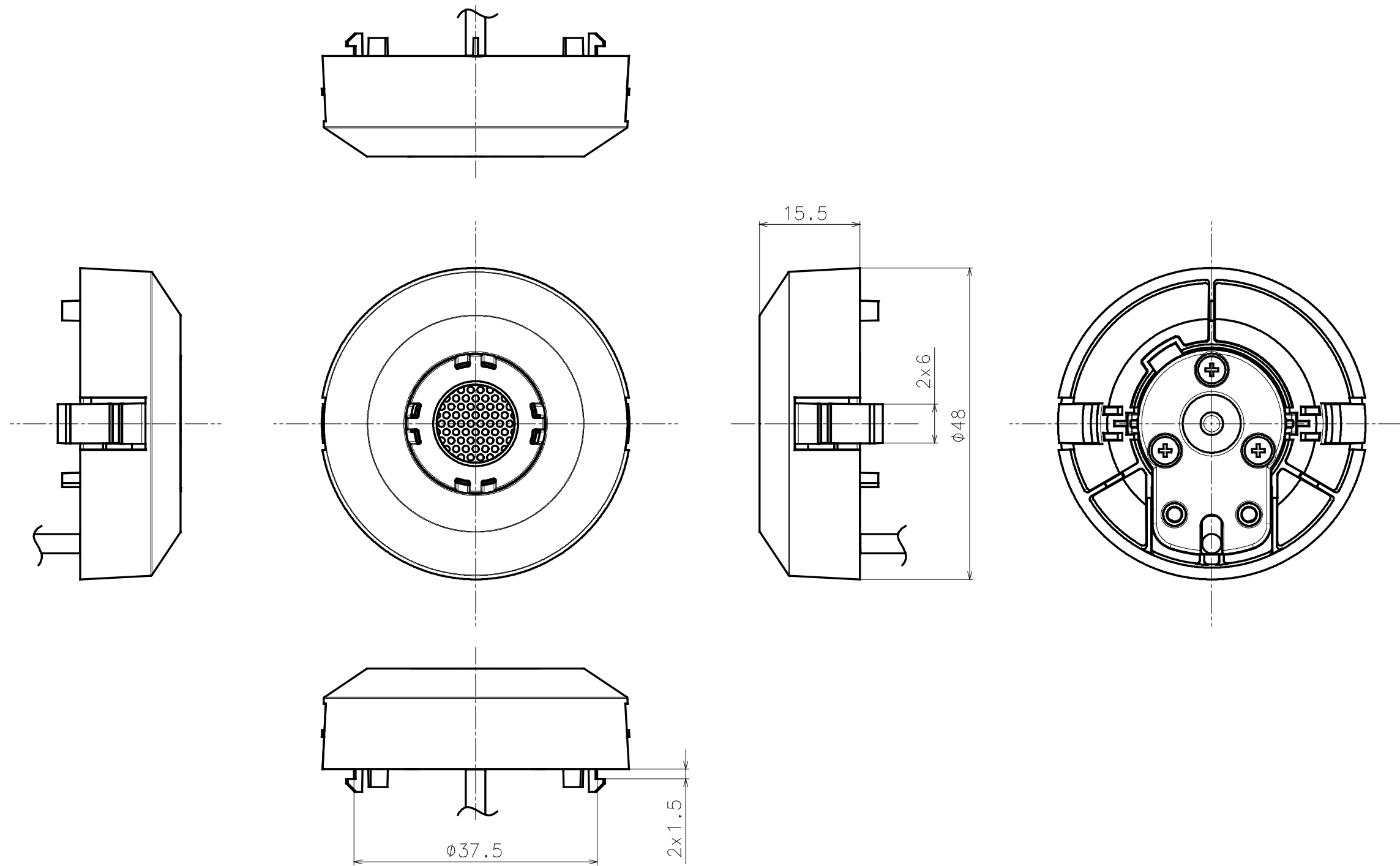
Model number
WV-PM500

	投影面積/Projected area
側面図/Side-view	0.001 (m ²)



With wall mount attachment

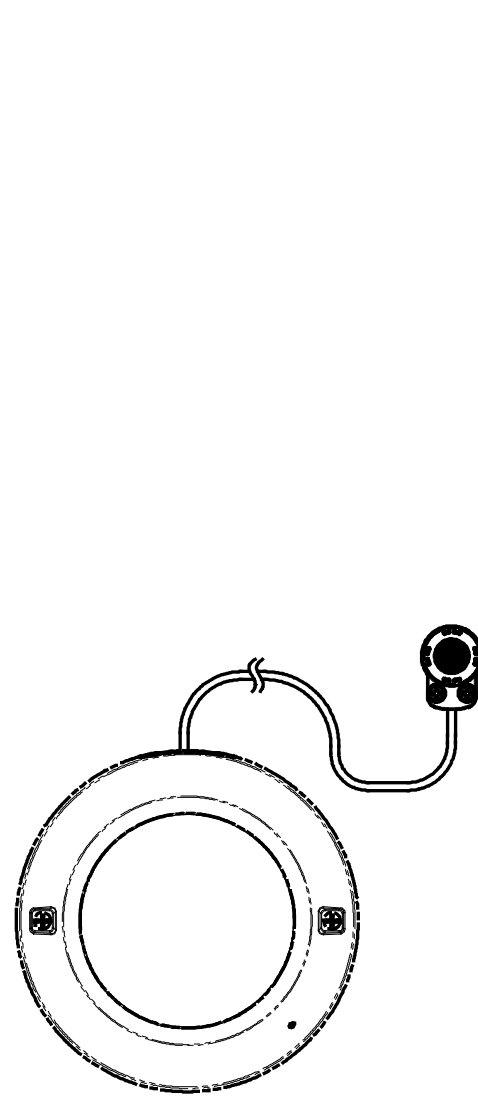
Model number
WV-PM500



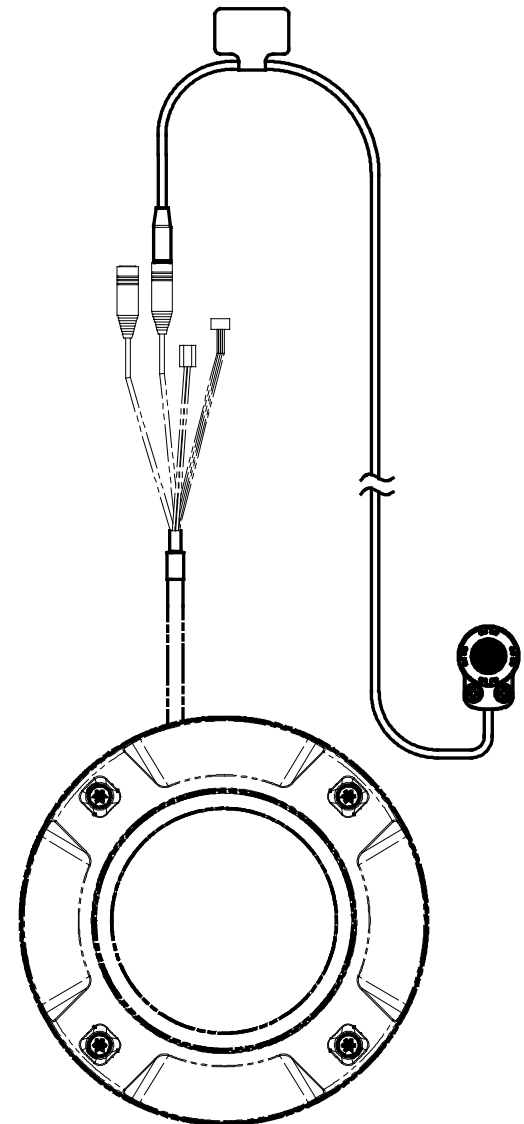
With cover B

Model number
WV-PM500

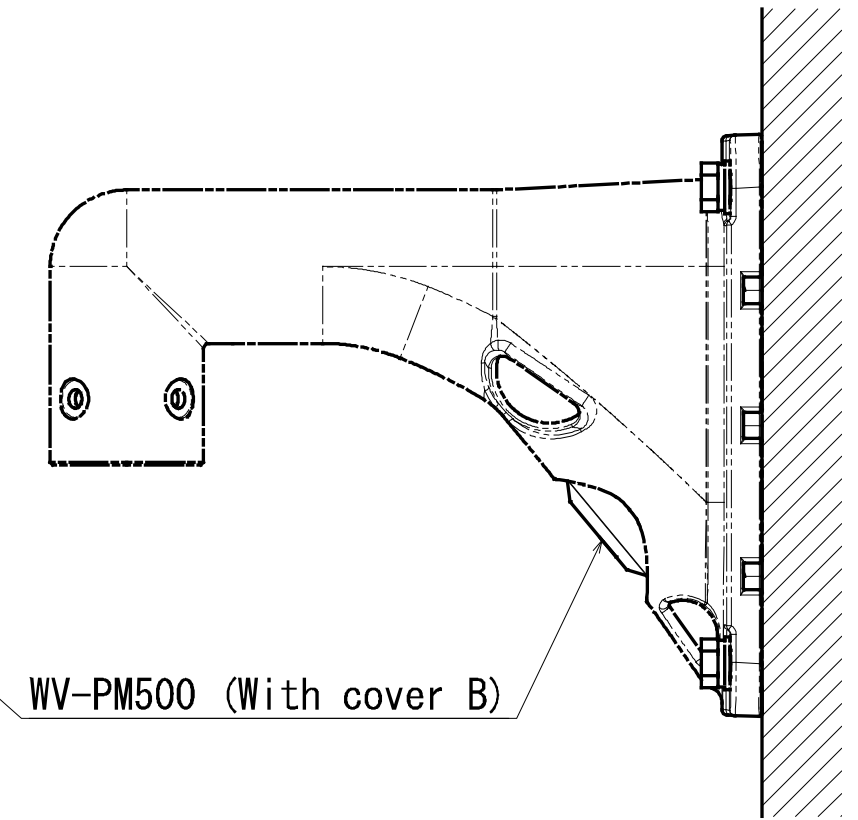
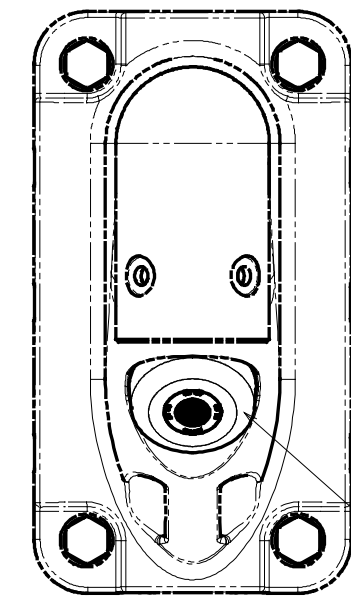
カメラと金具との組み合わせ例
 Example of combination with camera & bracket



Attach to WV-S2136L**



Attach to WV-S2536L** & WV-QCA501*



WV-PM500 (With cover B)

Attach to WV-QWL501**

Model number
WV-PM500