

- 製品の仕様、付属品およびデザインは予告なく変更する場合があります。記載内容は2023年2月現在のものです。
- 説明に旧機種 WV-CW324L、WV-S1531LNJ を使います。

コーナー取付金具 WV-Q189UX

■概要

- 本金具は、カメラまたはカメラ用取付金具を建物外壁のコーナー部分に取り付けるときに使用します。

■仕様

使用温度範囲	-50℃～+60℃
寸法	幅 246 mm 高さ 230 mm 奥行き 155 mm
質量	約 1.3 kg
仕上げ	アルミダイカスト ファインシルバー

■付属品

取扱説明書 1冊

実際の取り付け状況によって、以下の付属品をご選択ください。（使用しない部品もあります。）

落下防止ワイヤー固定金具 1個
M10×30 mm 六角穴付ねじ ^{※1※2} 5本
M6×16 mm 六角穴付ねじ ^{※1※2} 2本
M5×20 mm ねじ ^{※1} 5本
M4×16 mm ねじ ^{※1} 4本
M3×10 mm ねじ ^{※1} 2本

※1 各種ねじの本数はそれぞれ予備ねじ1本を含んでいます。

※2 M10またはM6六角穴付ねじをご使用の場合は六角レンチ（別途調達）が必要です。

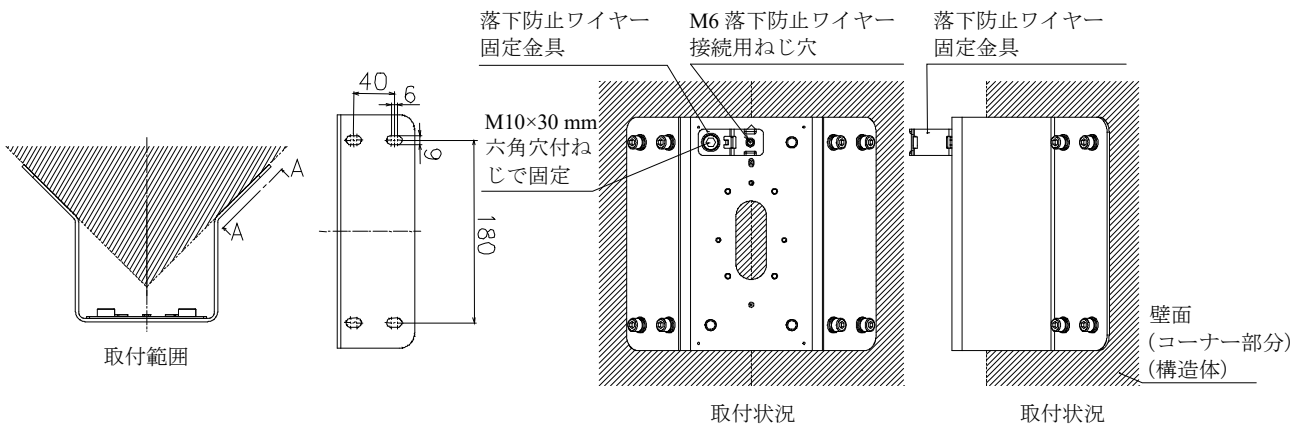
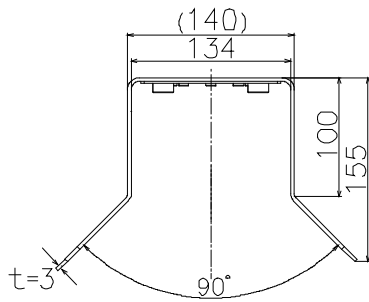
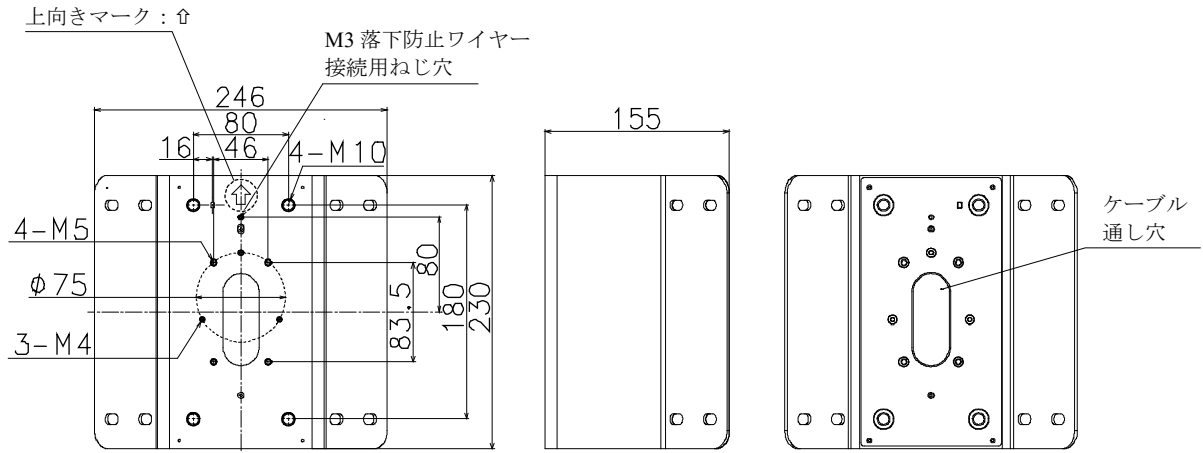
■設置上のお願い

取り付け可能な壁面（コーナー部分）について

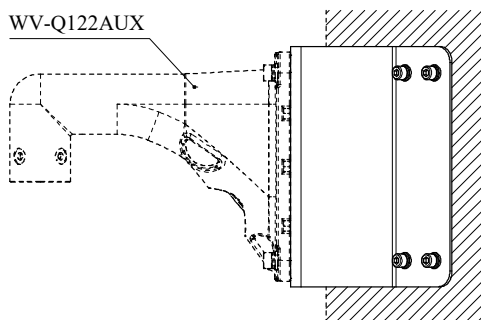
- 本金具は、設置場所の振動・風などの影響を考慮し、必要な強度を有する壁面に取り付けてください。
取り付け可能なコーナー：垂直かつ直角な壁のコーナー部
- 石こうボードや木材部分など、強度が不十分な取付場所に設置する場合は、十分な補強を施してください。
- 本金具を設置後は1年に1回をめやすに、以下の内容についてご確認ください。異常が発見された場合は販売店または施工業者にご連絡ください。
 - ・取り付け状態が傾いたり、ゆがんだり、ずれたりしていないこと。
 - ・本金具に破損や、著しい錆びなどが発生していないこと。
- 本金具に取付可能なカメラ、および取り付けに関する情報については、弊社技術情報ウェブサイト（https://i-pro.com/jp/ja/support_portal/technical_information）＜管理番号：C0502＞を参照してください。

■外観図

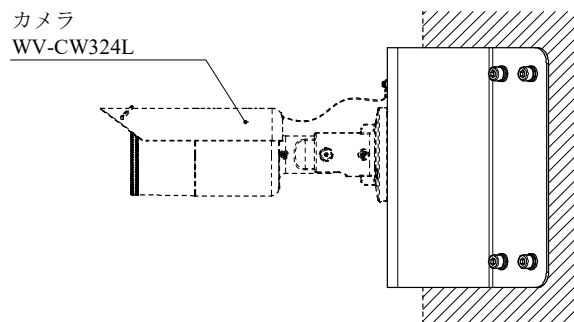
(単位 : mm)



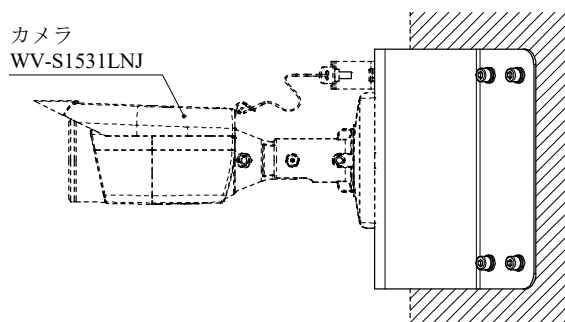
■ 取付例



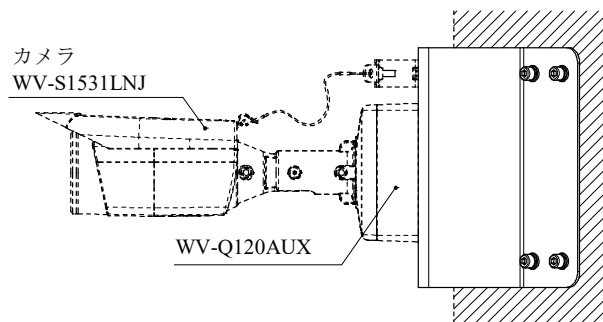
WV-Q122AUX (カメラ壁取付金具) を使っ
てカメラを取り付ける場合



丸型のカメラ取付台を持った
アナログカメラを取り付ける場合



四角型のカメラ取付台を持ったアナログカメラ
またはネットワークカメラを直接取り付ける場合



四角型のカメラ取付台を持ったアナログカメラまたは
ネットワークカメラを WV-Q120AUX (カメラ取付金
具) を使って取り付ける場合