

●製品の仕様、付属品およびデザインは予告なく変更する場合があります。記載内容は2022年11月現在のものです。

カメラ取付台 WV-QCL102-W, WV-QCL102-B

■概要

- 本金具は、カメラ用の取付台です。設置面に本金具を取り付け、カメラを設置することができます。ホワイト/ブラックの2色が用意されているので、周囲の景観に配慮した設置も可能です。取り付け可能なカメラの最新情報については、弊社技術情報ウェブサイト (https://i-pro.com/jp/ja/support_portal/technical_information <管理番号：C0501>) を参照してください。

【主な機能】

1. 従来機種 WV-Q180UX に対比、以下の仕様が変更
 - (1) 玉押さえ部のスリット形状変更により、調整時の方向コントロールを改善 (カメラ姿勢の調整可能範囲に変更なし)
 - (2) レバーレスによるすっきりしたデザインへの変更 (レバーから六角レンチによる固定へ変更)
 - (3) ホワイト (WV-QCL102-W) とブラック (WV-QCL102-B) の2モデルを用意。

■仕様

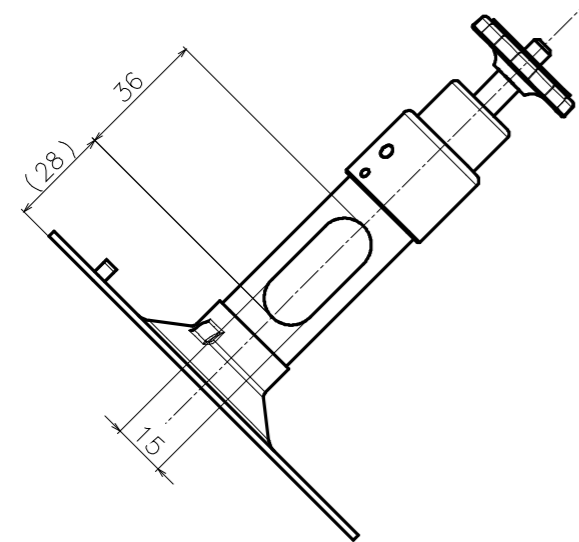
使用温度範囲	-50 °C～+60 °C
寸法	最大径：φ120 mm / 高さ：130 mm (カメラ取付ねじ部分を含まず)
質量	約 240 g
仕上げ	アルミ/鋼板、ABS、ホワイト/ブラック
最大積載重量	2 kg

■付属品

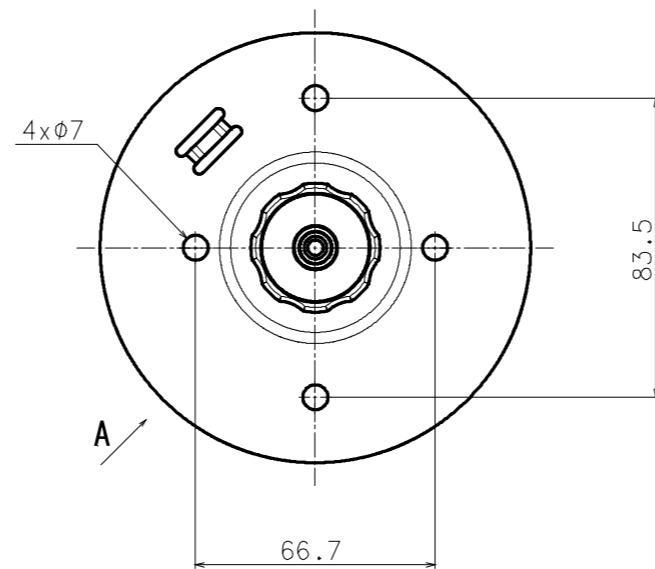
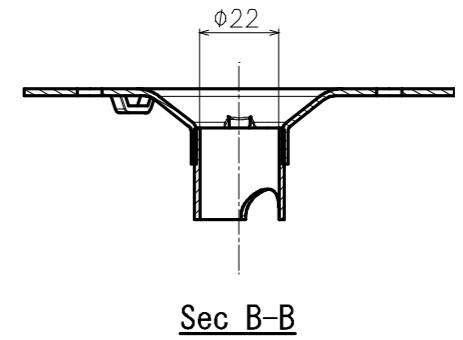
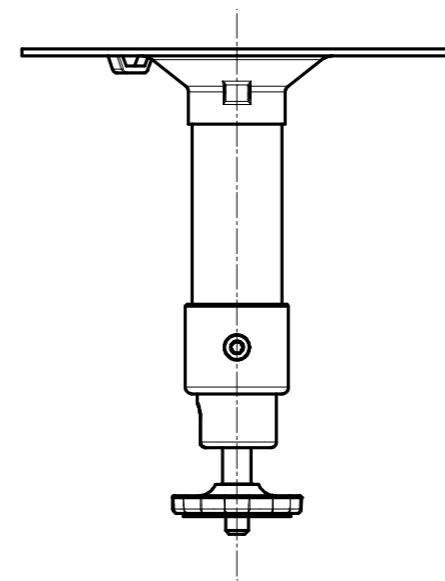
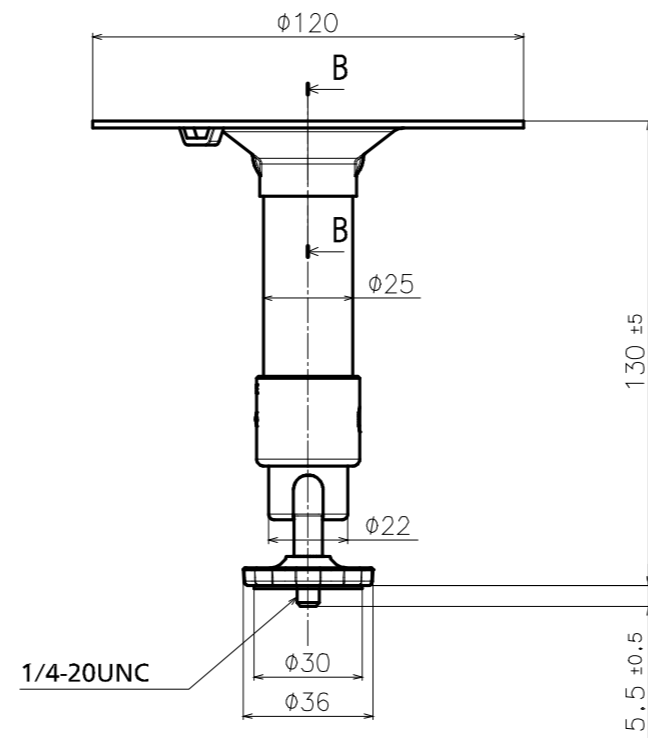
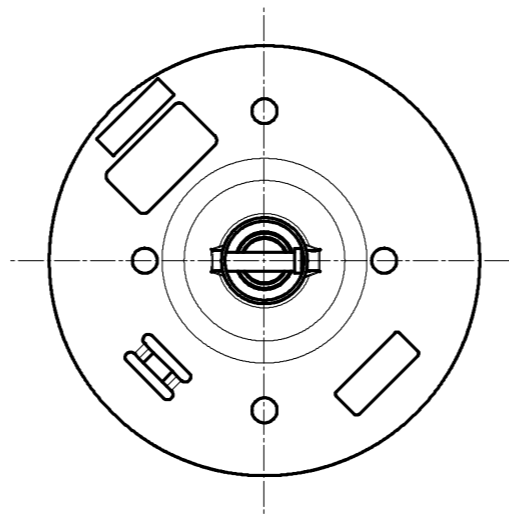
取扱説明書……………1冊
型紙……………1枚

■外觀圖 (單位 mm)

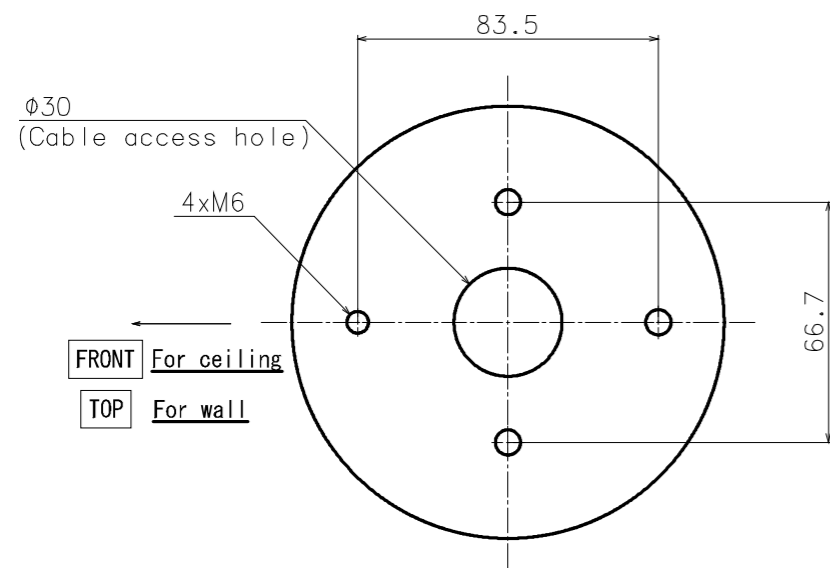
●WV-QCL102-W, WV-QCL102-B



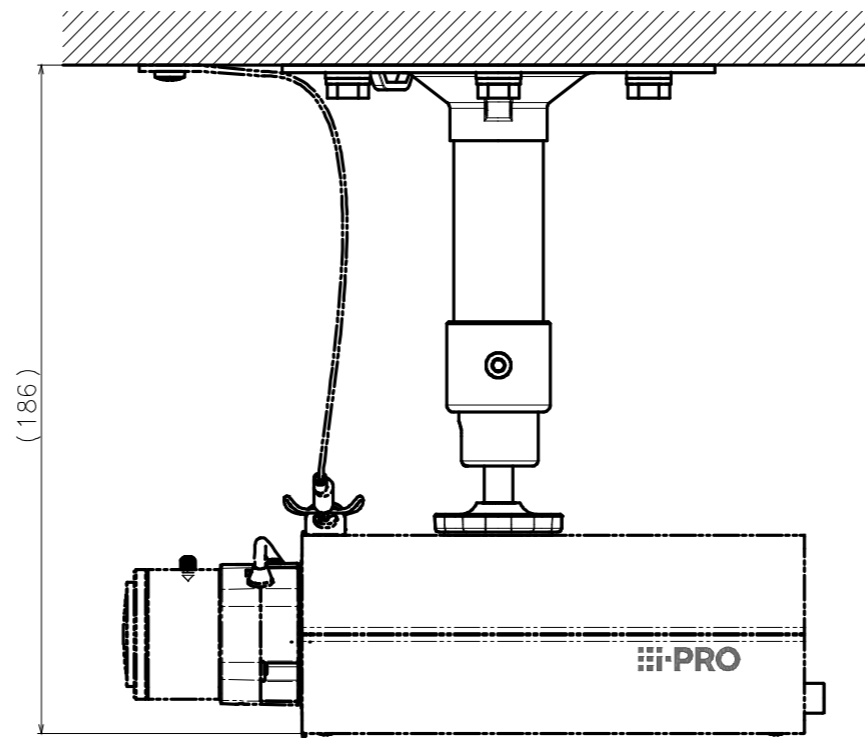
View A



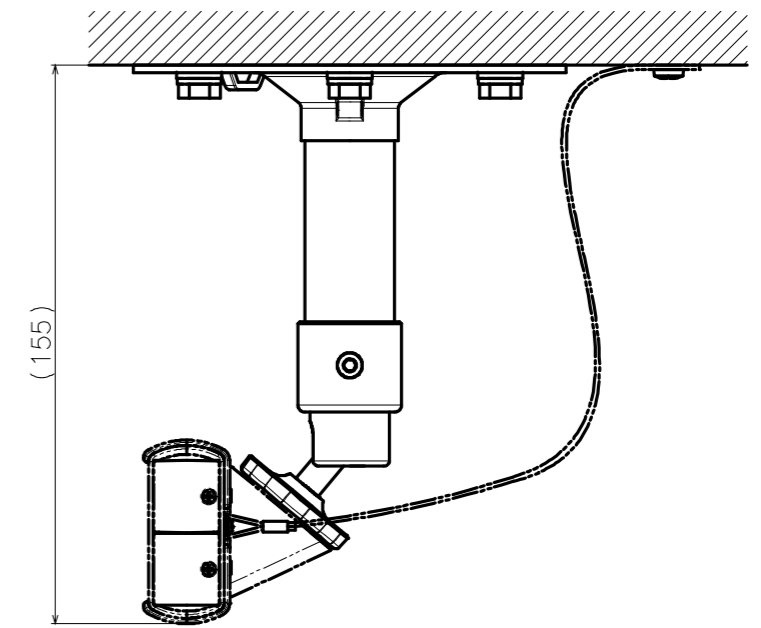
カメラとの組み合わせ例
Example of combination with a camera



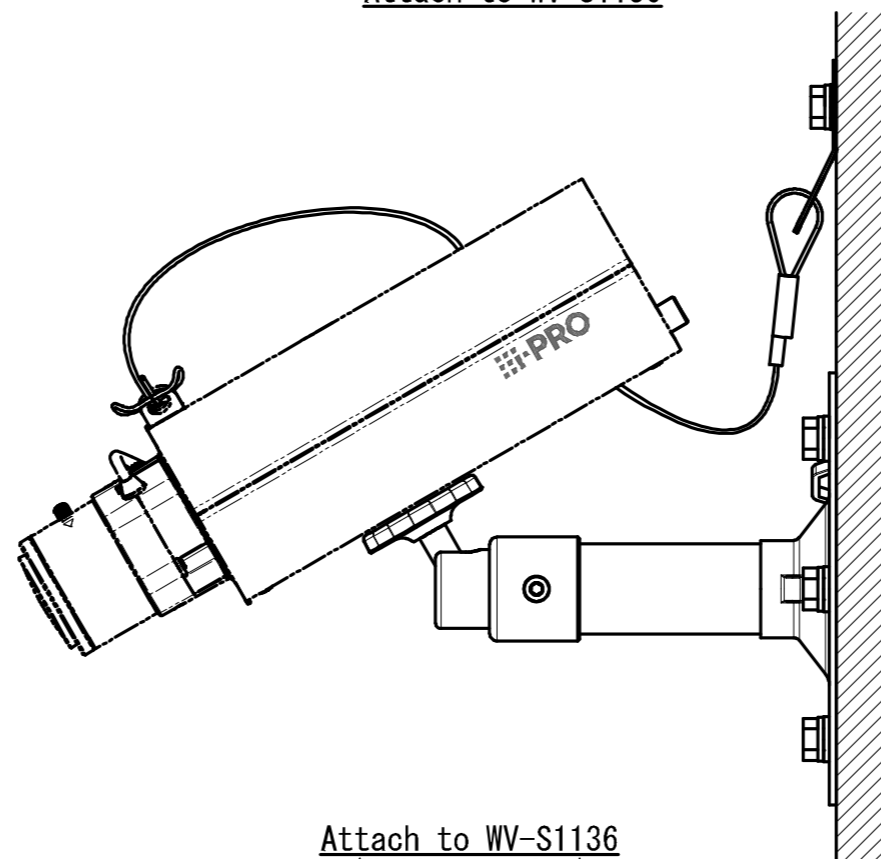
Template for mounting



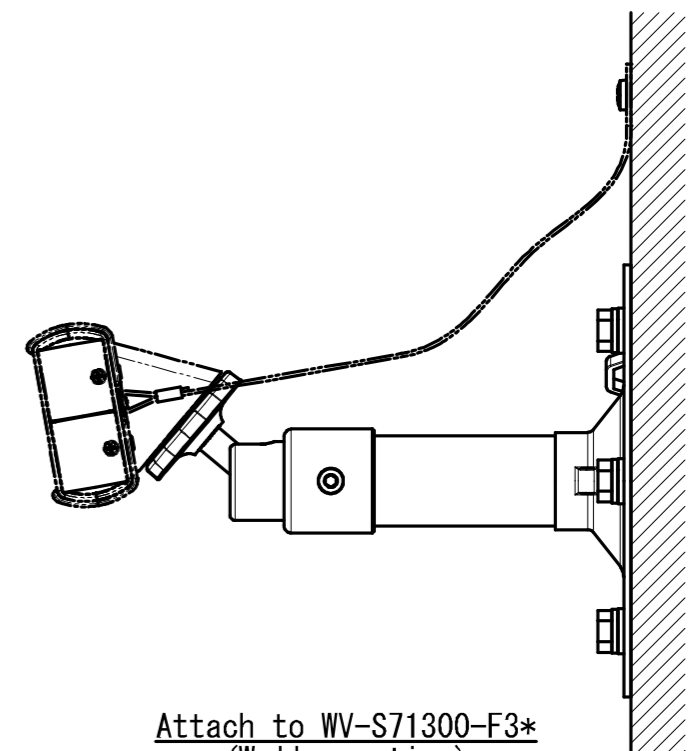
Attach to WV-S1136



Attach to WV-S71300-F3*



Attach to WV-S1136
(Wall mounting)



Attach to WV-S71300-F3*
(Wall mounting)

※壁面へ設置する場合は、ご使用のカメラや設置向きによっては、背面の接続やケーブルの引き回しが困難になる場合があります。