

●製品の仕様、付属品およびデザインは予告なく変更する場合があります。記載内容は2022年10月現在のものです。

コーナー取付金具 WV-QCN500WUX, WV-QCN500-B

■概要

- 本金具は、カメラやカメラ取付用金具を建物外壁のコーナー部分に取り付けるときに使用します。取り付け可能なカメラや金具の最新情報については、弊社技術情報ウェブサイト (https://i-pro.com/jp/ja/support_portal/technical_information <管理番号：C0501>) を参照してください。

■仕様

使用温度範囲	-50℃～+60℃
寸法	幅：246 mm／高さ：230 mm／奥行き：155 mm
質量	約 1.3 kg
仕上げ	鋼板 i-PRO ホワイト (WV-QCN500WUX) ブラック (WV-QCN500-B)

■付属品

取扱説明書 1 式

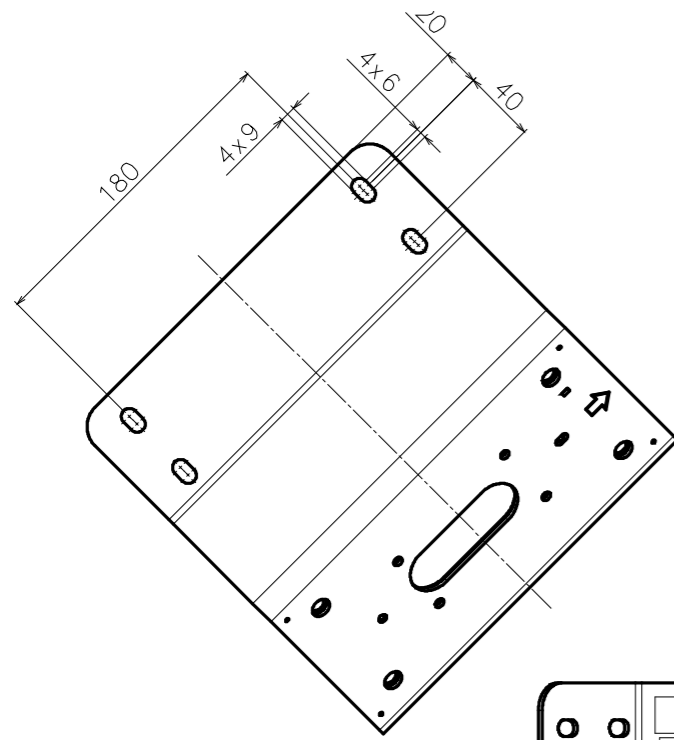
取り付けるカメラや金具によって、以下の付属品からご選択ください。(使用しない部品もあります。)

落下防止ワイヤー固定金具 1 個
M10×30 mm 六角穴付ねじ 5 本
M6×16 mm 六角穴付ねじ 2 本
M4×20 mm 六角穴付ねじ 5 本

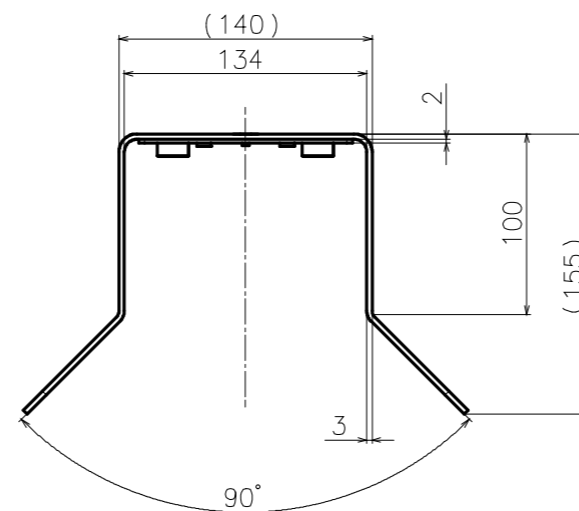
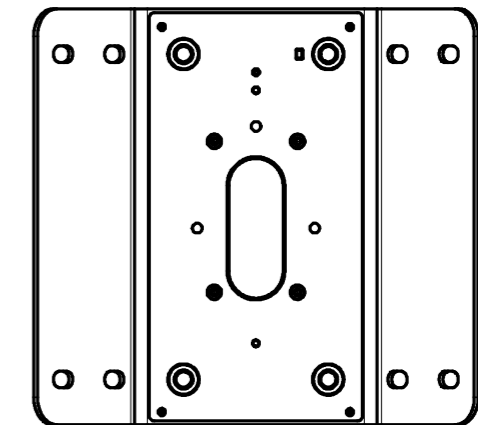
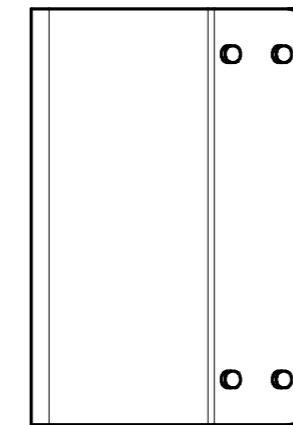
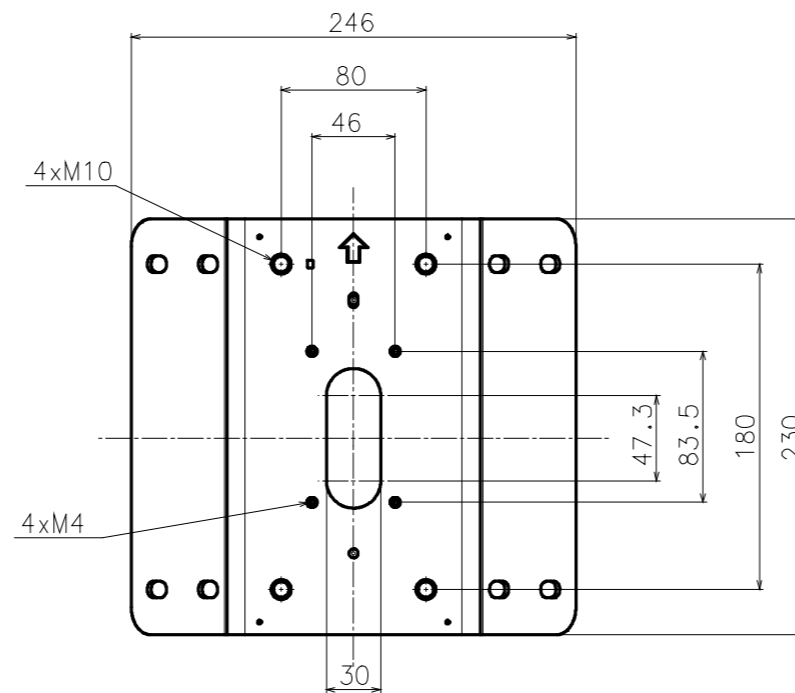
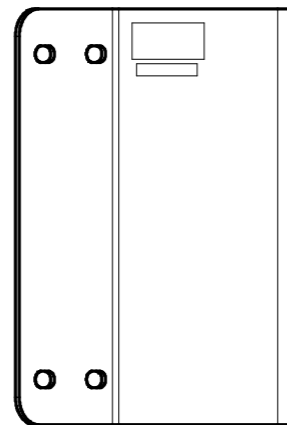
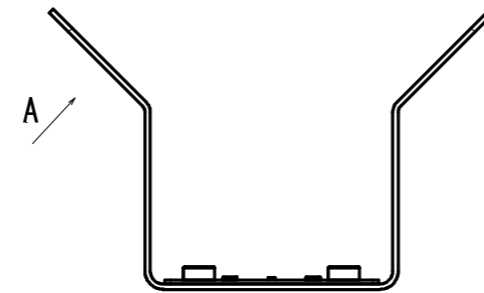
- ※ 各種ねじの本数はそれぞれ予備ねじ 1 本を含んでいます。
- ※ M10、M6、M4六角穴付ねじをご使用の場合は対辺 8 mm、5 mm、3 mmの六角レンチ (現地調達) が必要です。

■外觀圖 (單位 : mm)

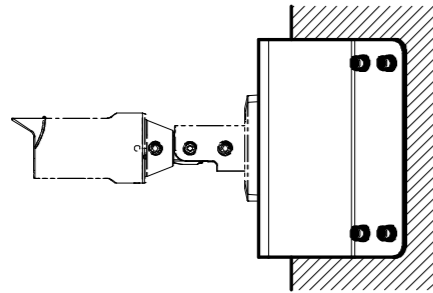
●WV-QCN500WUX, WV-QCN500-B



View A

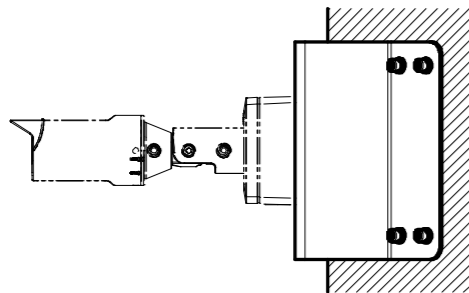


	投影面積/Projected area
側面圖/Side-view	0.036 (m ²)
平面圖/Top-view	0.002 (m ²)



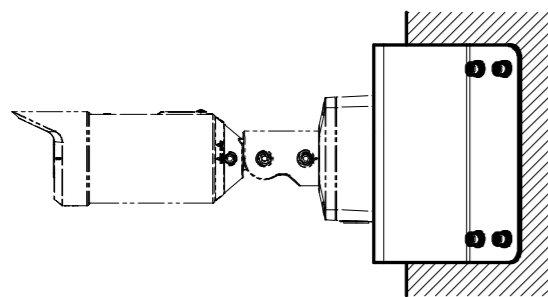
	投影面積/Projected area
側面図/Side-view	0.050 (m2)
平面図/Top-view	0.019 (m2)

Fix with 4xM4 screws
(with WV-U1532LAUX)
S=1:4



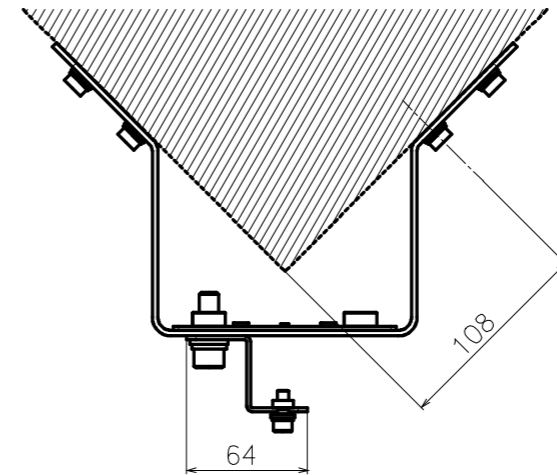
	投影面積/Projected area
側面図/Side-view	0.055 (m2)
平面図/Top-view	0.024 (m2)

Fix with 4xM4 screws
(with WV-U1532LAUX and WV-QJB500WUX)
S=1:4

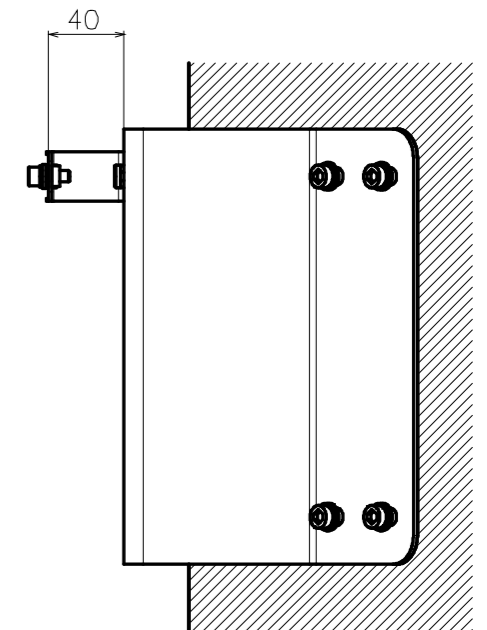
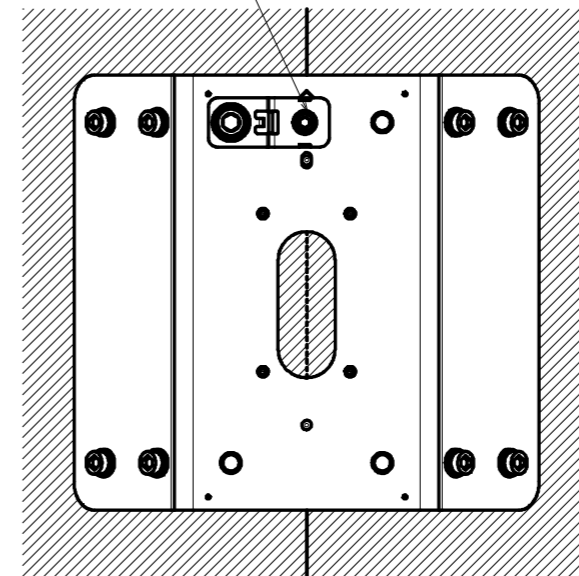


	投影面積/Projected area
側面図/Side-view	0.066 (m2)
平面図/Top-view	0.035 (m2)

Fix with 4xM4 screws
(with WV-S1536LUX)
S=1:4



M6 used to connect safety wire



INSTALLATION STATUS
S=1:2