

- 製品の仕様、付属品およびデザインは予告なく変更する場合があります。記載内容は2023年4月現在のものです。

ドームカバー WV-QDC503C, WV-QDC503CN WV-QDC503G

■概要

- 本製品はクリアタイプのドームカバーです。
<WV-QDC503C/WV-QDC503CN (アドバンスド親水コート付き)>
- 本製品はスモークタイプのドームカバーです (透過率 約45%)。 <WV-QDC503G>
取り付け可能なカメラの最新情報については、弊社技術情報ウェブサイト
(https://i-pro.com/jp/ja/support_portal/technical_information <管理番号: C0501>) を参照してください。

■仕様

●基本

使用温度範囲	-50 °C ~ +60 °C
寸法	φ 187 mm × 110 mm (H) / ドーム径: 80 mm
質量	約 215 g
仕上げ	PC 樹脂 クリア <WV-QDC503C> クリア (アドバンスド親水コート付き) <WV-QDC503CN> スモーク <WV-QDC503G>

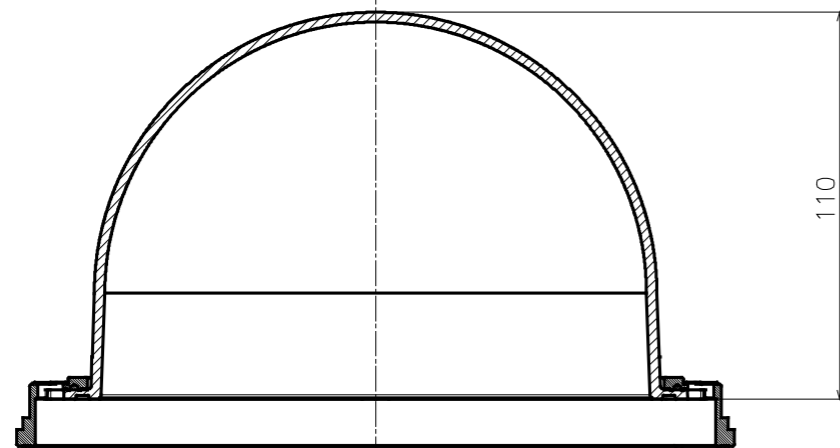
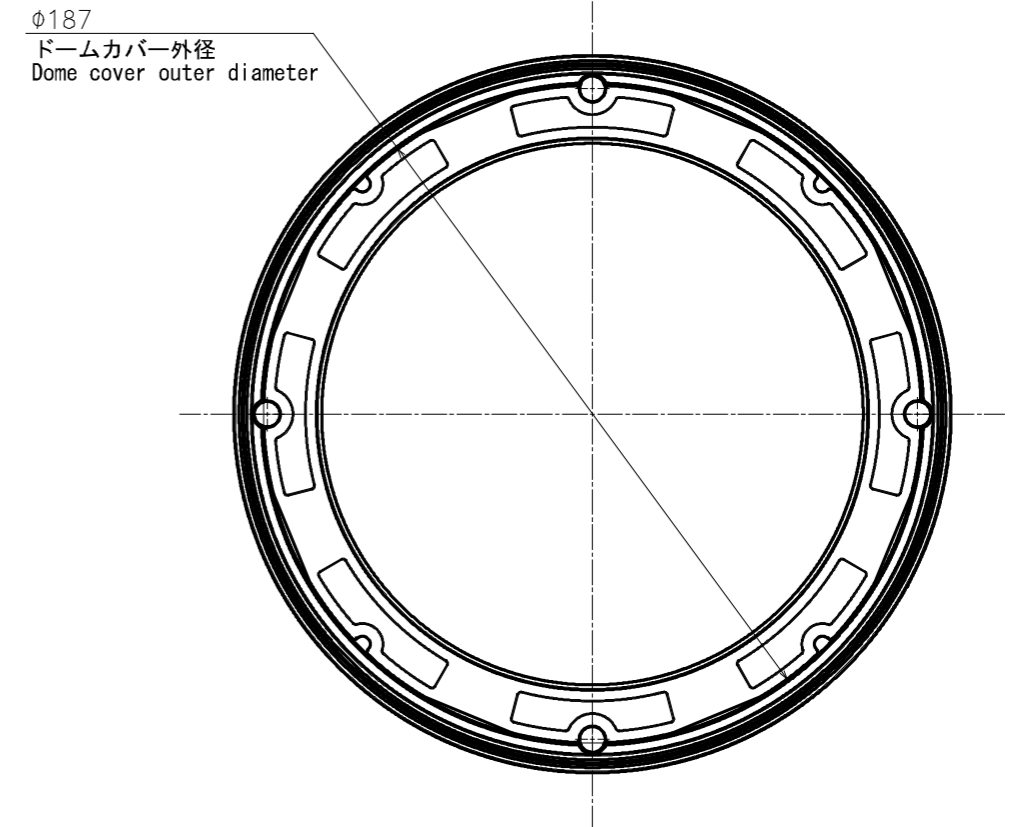
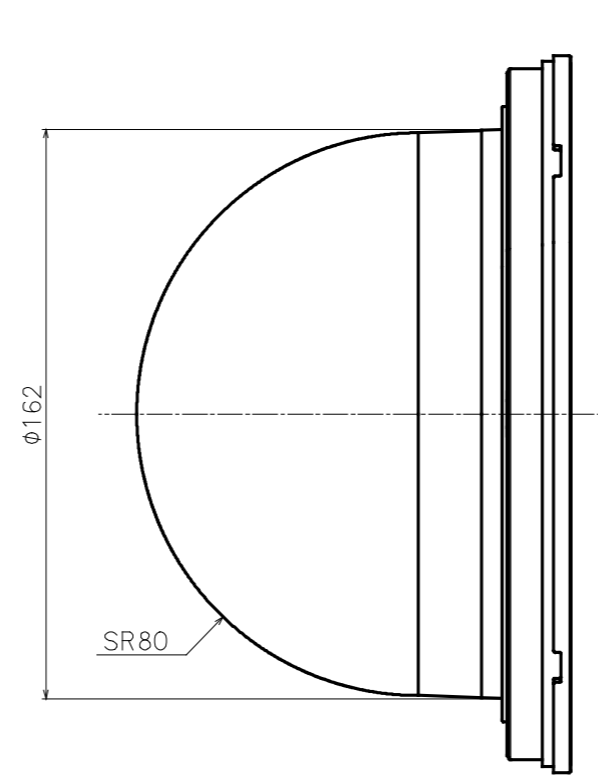
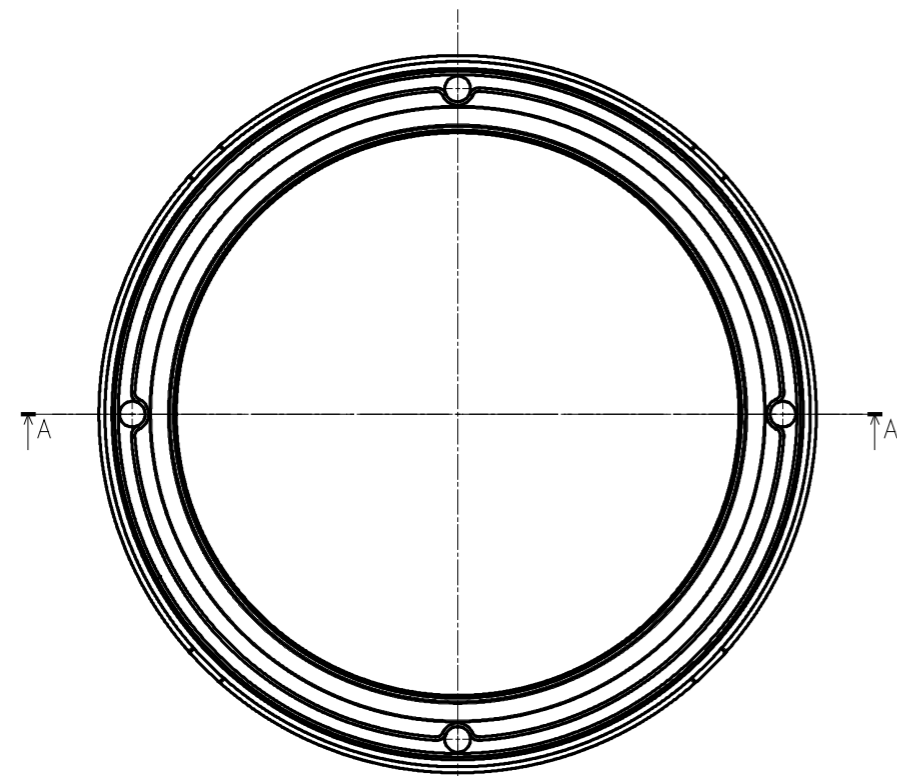
■付属品

取扱説明書	1冊
防水ラバー	1個
親水コートラベル<WV-QDC503CN>	1枚

■外観図 (単位 mm)

●WV-QDC503C, WV-QDC503CN, WV-QDC503G

本図は付属の防水ラバーを含めた図である
This figure includes the attached waterproof rubber.



Sec A-A