

●製品の仕様、付属品およびデザインは予告なく変更する場合があります。記載内容は2023年11月現在のものです。

## ドームカバー WV-QDC508C, WV-QDC508G

### ■概要

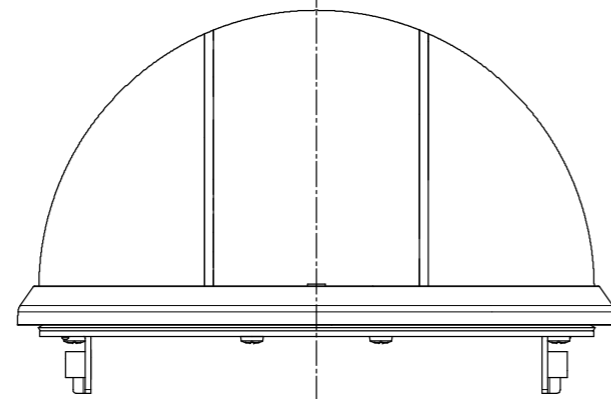
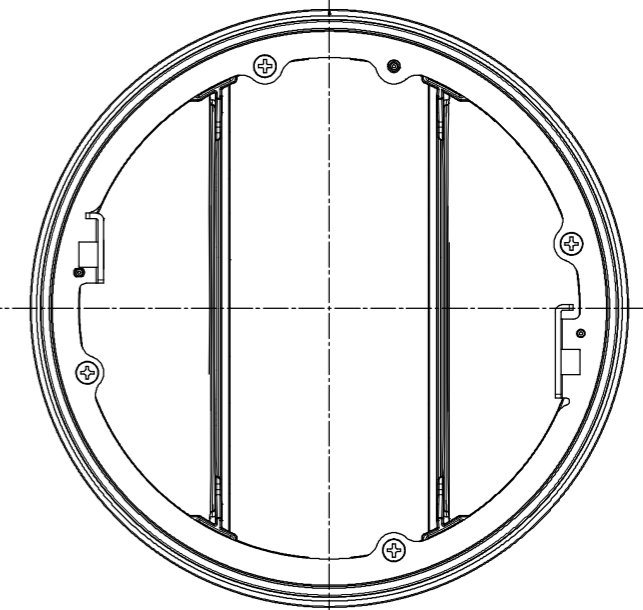
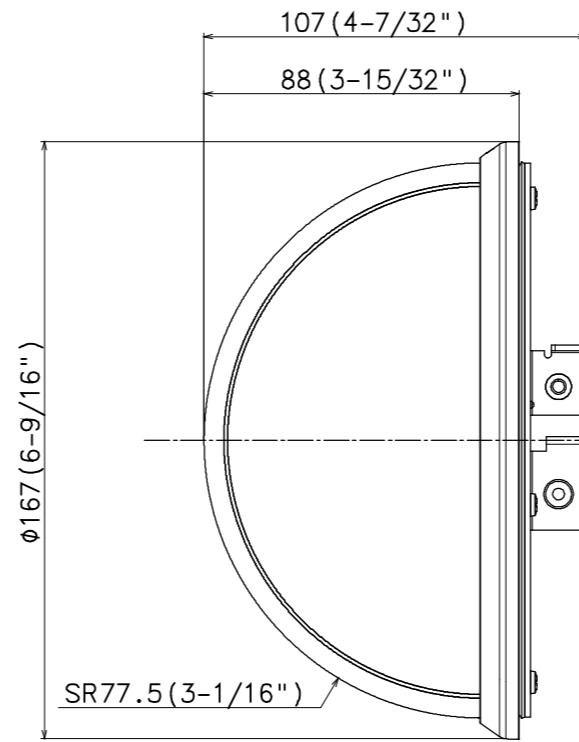
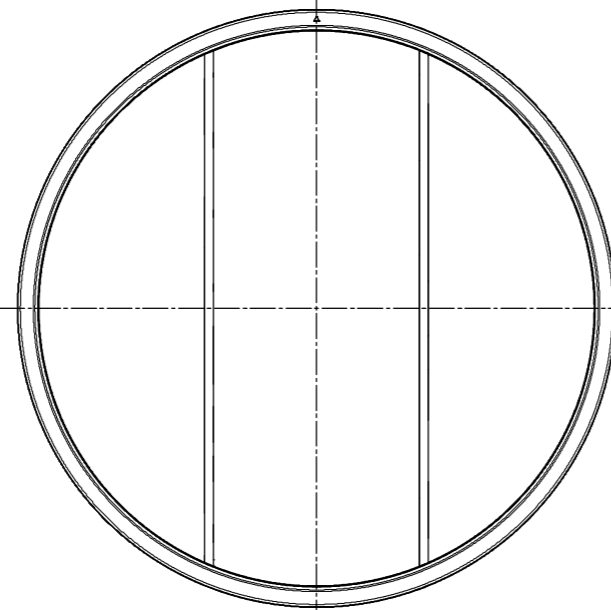
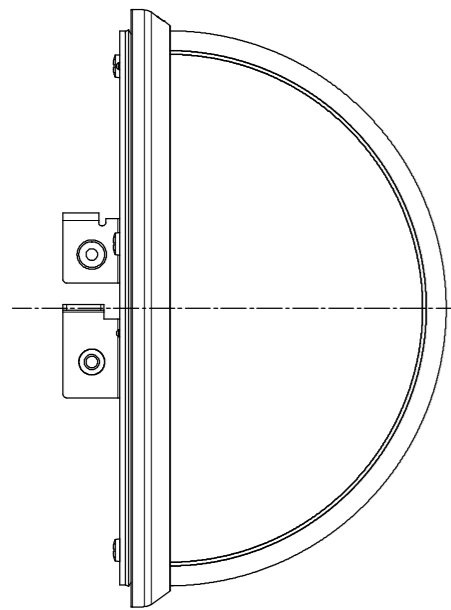
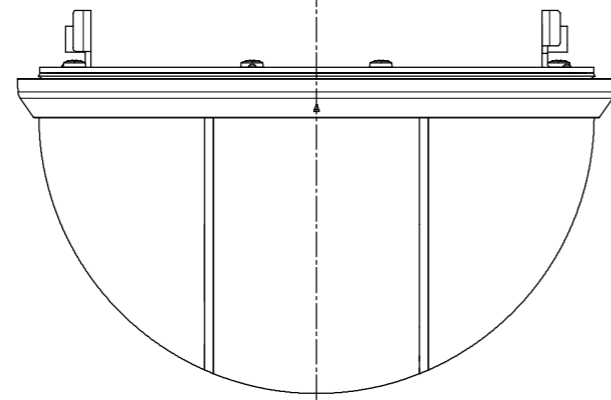
- 本製品はクリアタイプのドームカバーです。<WV-QDC508C>
  - 本製品はスモークタイプのドームカバーです（透過率約45%）。<WV-QDC508G>
- 取り付け可能なカメラの最新情報については、弊社技術情報ウェブサイト  
([https://i-pro.com/products\\_and\\_solutions/ja/surveillance/learning-and-support/knowledge-base/technical-information](https://i-pro.com/products_and_solutions/ja/surveillance/learning-and-support/knowledge-base/technical-information)  
<管理番号：C0501>)を参照してください。

### ■仕様

使用温度範囲	-50℃～+60℃		
寸法	φ167 mm x 107 mm (H) / ドーム径：77.5 mm		
質量	約240 g		
仕上げ	ドームカバー	: PC樹脂	クリア <WV-QDC508C> スモーク <WV-QDC508G>
	防水ラバー	: シリコンゴム	ブラック
	ドームカバー固定金具	: 亜鉛メッキ鋼板	シルバー

■外觀圖 (單位 mm)

●WV-QDC508C, WV-QDC508G



Model number
WV-QDC508C
WV-QDC508G

