

●製品の仕様、付属品およびデザインは予告なく変更する場合があります。記載内容は2022年7月現在のものです。

カメラ天井埋込金具 WV-QED100G-W, WV-QED100C-W

■概要

- 本金具は、屋内 PTZ カメラ用のカメラ天井埋込金具です。二重天井の石こうボードなどの引き抜き強度が弱い場所に使用でき、カメラの露出部分を小さく見せるために埋込型になっています。取り付け可能なカメラの最新情報については、弊社技術情報ウェブサイト (https://i-pro.com/jp/ja/support_portal/technical_information <管理番号: C0501>を参照してください。

■仕様

使用温度範囲	−10℃ ~ +50℃
寸法	最大径: φ190 mm / 高さ: 212 mm
質量	約 800 g
仕上げ	本体 : 処理鋼板 飾りカバー : ABS樹脂 i-PRO ホワイト ドームカバー : アクリル樹脂 WV-QED100G-W : スモークドームカバー (透過率 約 50 %) WV-QED100C-W : クリアドームカバー

■付属品

取扱説明書 1冊

以下の付属品は取付工事に使用します。

落下防止ワイヤー※ 1本
落下防止ワイヤーアングル※ 1個
型紙 A 1枚
型紙 B 1枚
インナーカバー (WV-QAT100) 1個

※ 落下防止ワイヤーは落下防止ワイヤーアングルに取り付けた状態で出荷されています。

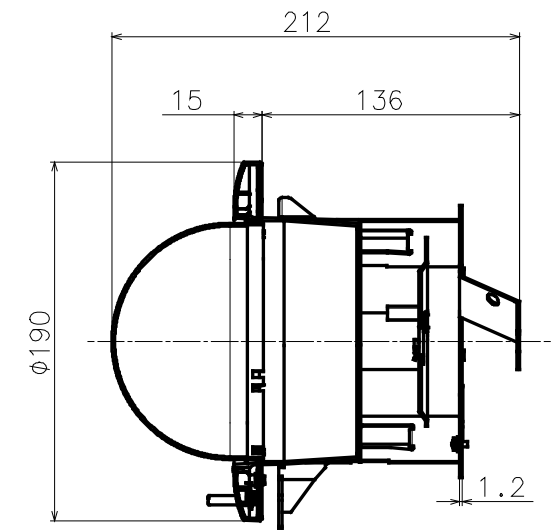
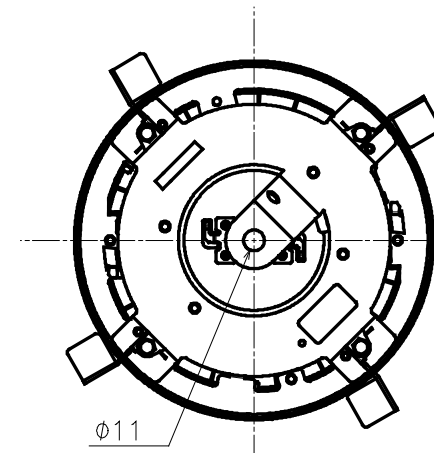
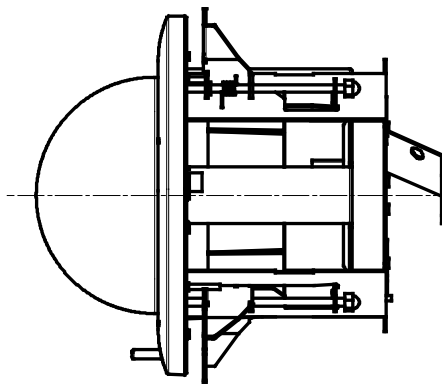
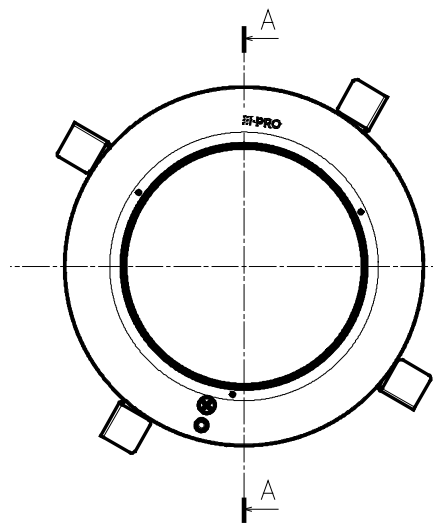
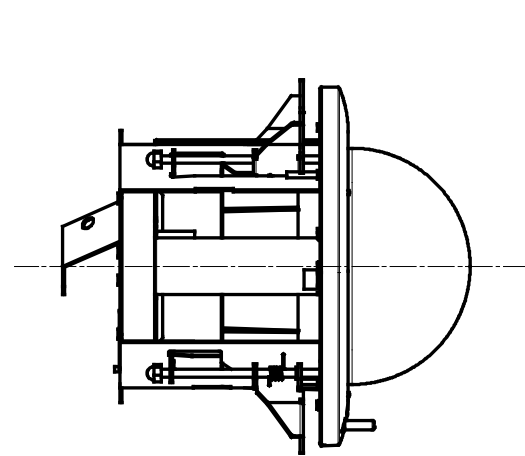
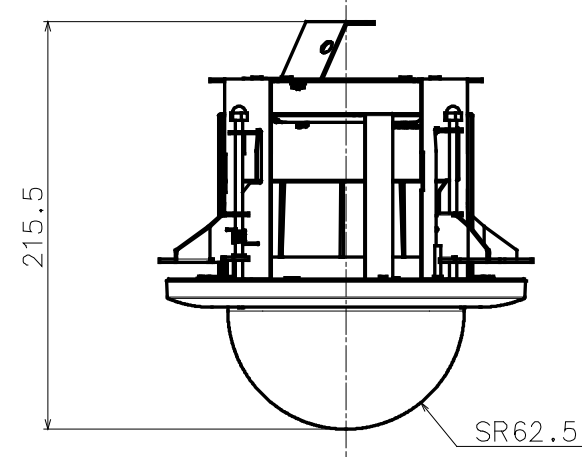
■屋内 PTZ カメラのインナーカバーを使つての撮影について



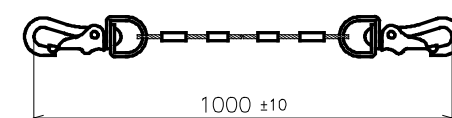
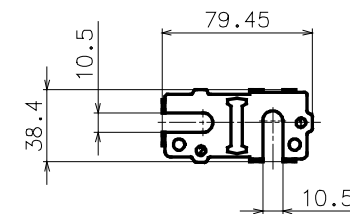
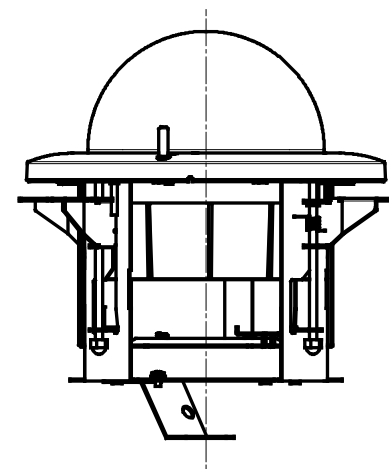
インナーカバー (WV-QAT100) をご使用の場合は、画面に一部が映り込む場合があります。弊社技術情報ウェブサイト <管理番号: C0512>を参照してください。

■ 外観図 (単位 : mm)

● WV-QED100G-W, WV-QED100C-W

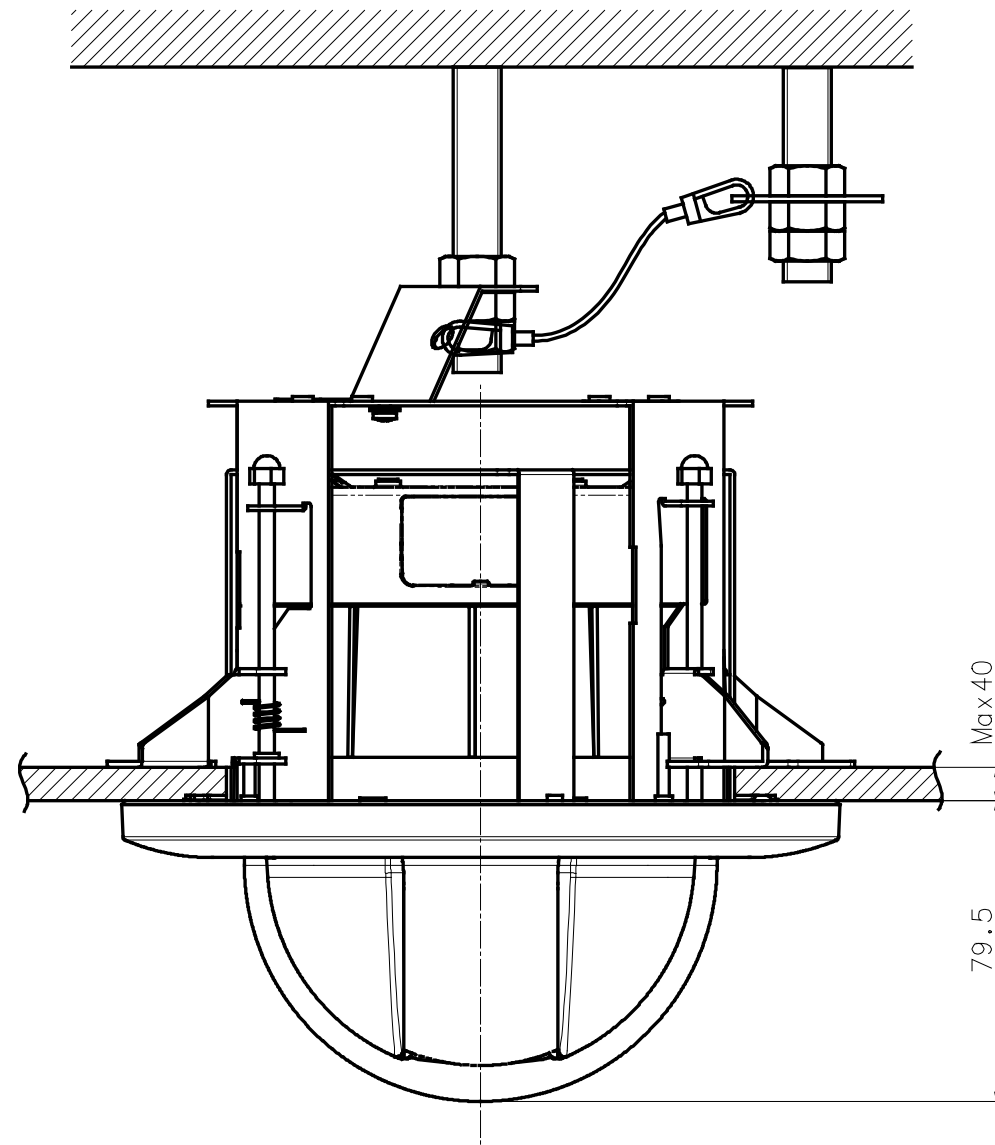


Sec A-A



Model number	Dome type
WV-QED100G-W	Smoke dome
WV-QED100C-W	Clear dome

カメラとの組み合わせ例
Example of combination with a camera



Attach to WV-S61301**
Attach to WV-U61301**

Model number
WV-QED100G-W
WV-QED100C-W