

●製品の仕様、付属品およびデザインは予告なく変更する場合があります。記載内容は2022年7月現在のものです。

カメラ天井埋込金具 WV-QEM503-W

■概要

本金具は、カメラ用の天井埋込金具です。二重天井の石こうボードなどのねじ引き抜き強度が弱い場所に使用でき、カメラの露出部分を小さく見せるために埋込型になっています。

取り付け可能なカメラの最新情報については、弊社技術情報ウェブサイト

(https://i-pro.com/jp/ja/support_portal/technical_information <管理番号：C0501>を参照してください)。

■仕様

使用温度範囲	-50℃～+60℃
寸法	最大径：φ212mm / 高さ：134mm (飾りカバーの厚み13mmを含む)
質量	約725g
仕上げ	本体：処理鋼板 飾りカバー：ABS樹脂 i-PRO ホワイト

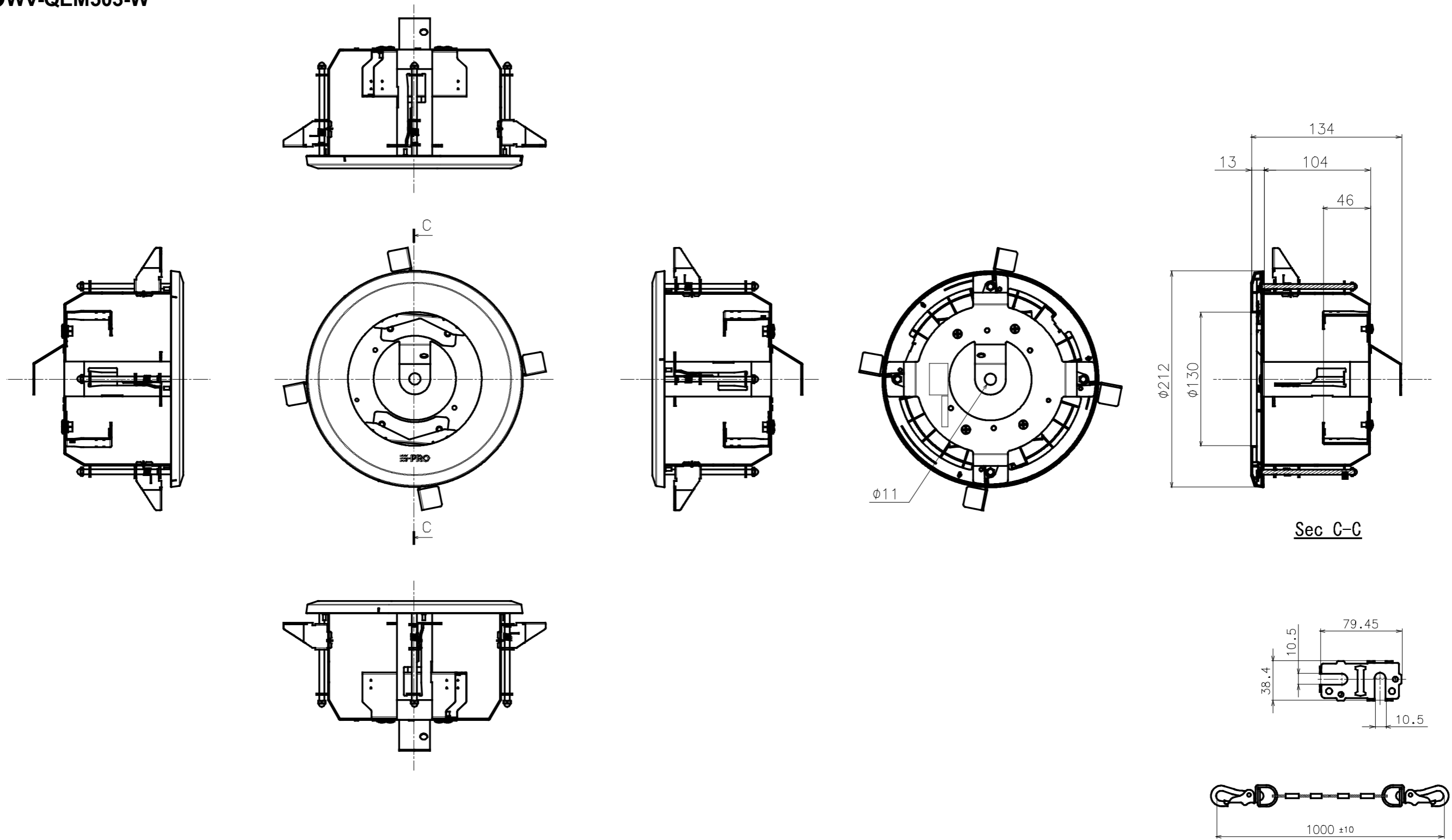
■付属品

取扱説明書	1冊	型紙A	1枚
落下防止ワイヤー※	1個	型紙B	1枚
落下防止ワイヤーアングル※	1個	飾りカバー	1個
アタッチメント金具固定ねじ (M4×8mm)	5本		
	(うち1本は予備)		

※ 落下防止ワイヤーは落下防止ワイヤーアングルに取り付けた状態で出荷されています。

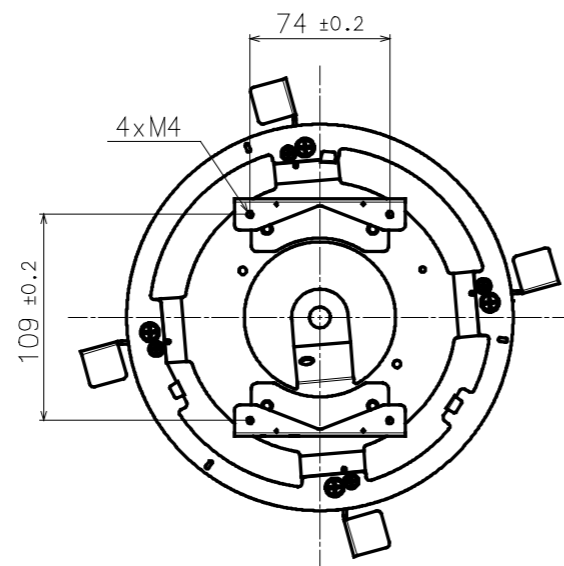
■外観図 (単位 : mm)

●WV-QEM503-W

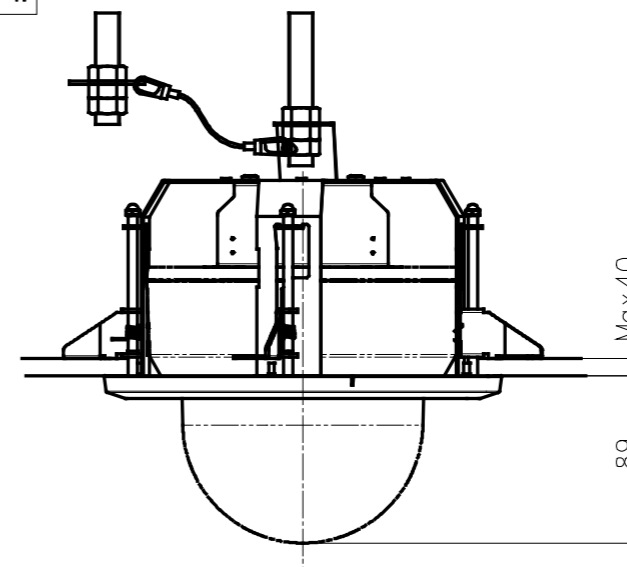


Model number
WV-QEM503-W

カメラとの組み合わせ例
Example of combination with a camera



WV-QEM503-W



Attach to WV-U65301**