

●製品の仕様、付属品およびデザインは予告なく変更する場合があります。記載内容は2022年7月現在のものです。

## カメラ天井埋込金具 WV-QEM504-W

### ■概要

本金具は、カメラ用の天井埋込金具です。二重天井の石こうボードなどのねじ引き抜き強度が弱い場所に使用でき、カメラの露出部分を小さく見せるために埋込型になっています。

取り付け可能なカメラの最新情報については、弊社技術情報ウェブサイト

([https://i-pro.com/jp/ja/support\\_portal/technical\\_information](https://i-pro.com/jp/ja/support_portal/technical_information) <管理番号：C0501>を参照してください)。

### ■仕様

使用温度範囲	-50℃～+60℃
寸法	最大径：φ212mm / 高さ：134mm (飾りカバーの厚み13mmを含む)
質量	約725g
仕上げ	本体：処理鋼板 飾りカバー：ABS樹脂 i-PRO ホワイト

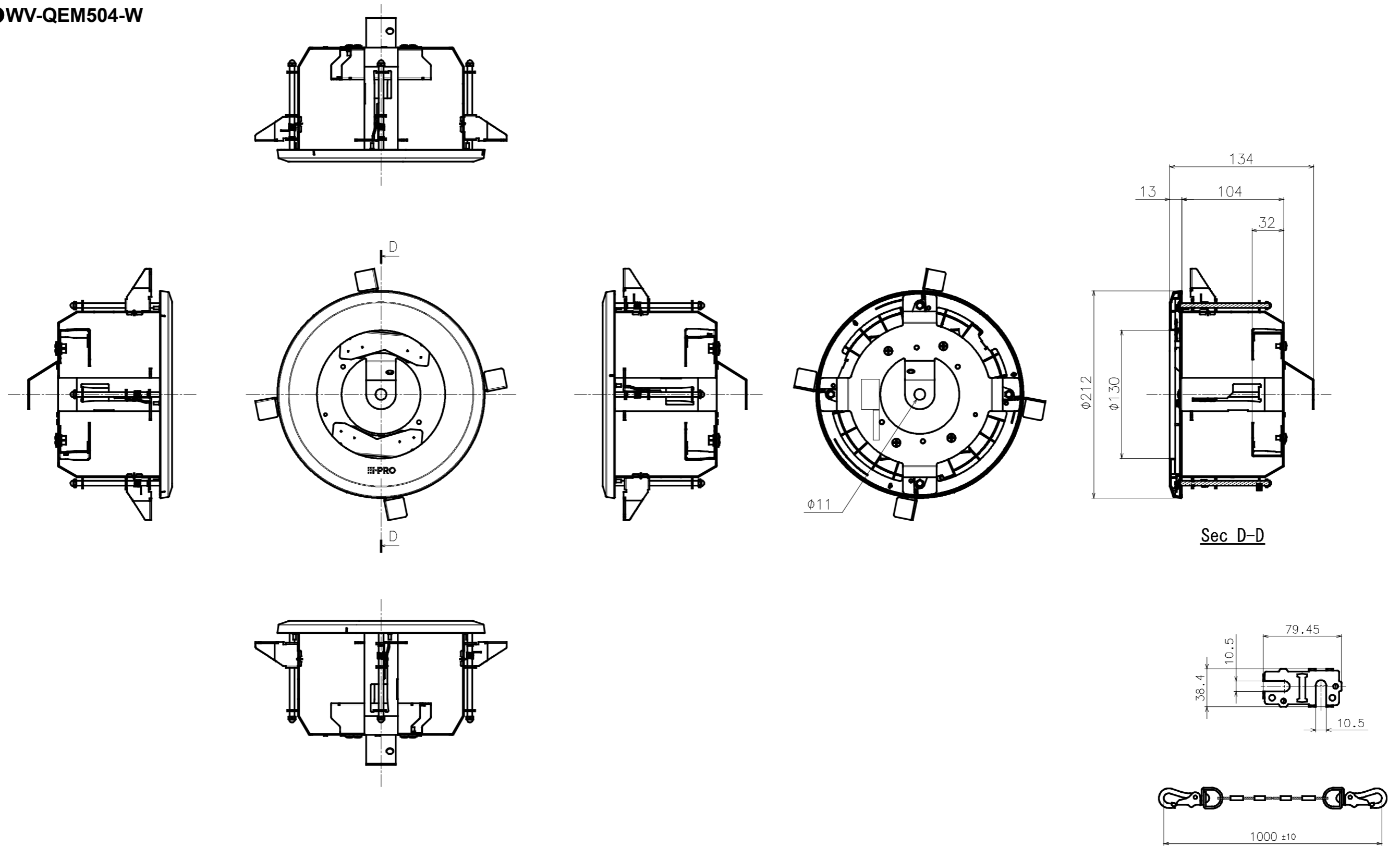
### ■付属品

取扱説明書	1冊	型紙A	1枚
落下防止ワイヤー※	1個	型紙B	1枚
落下防止ワイヤーアングル※	1個	飾りカバー	1個
アタッチメント金具固定ねじ (M4×8mm)	5本		
	(うち1本は予備)		

※ 落下防止ワイヤーは落下防止ワイヤーアングルに取り付けた状態で出荷されています。

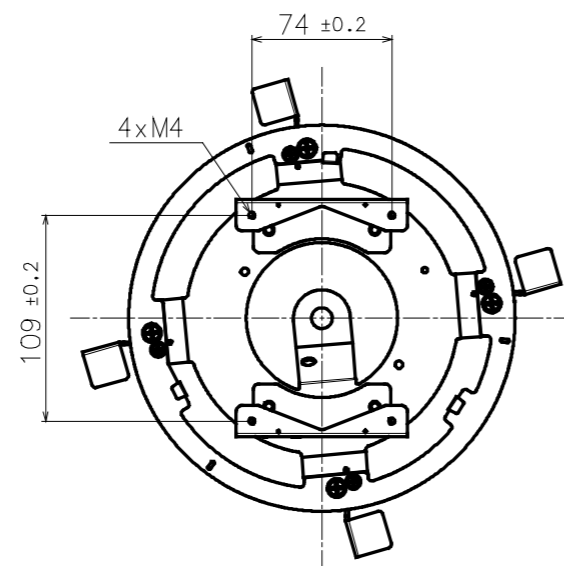
■外観図 (単位 : mm)

●WV-QEM504-W

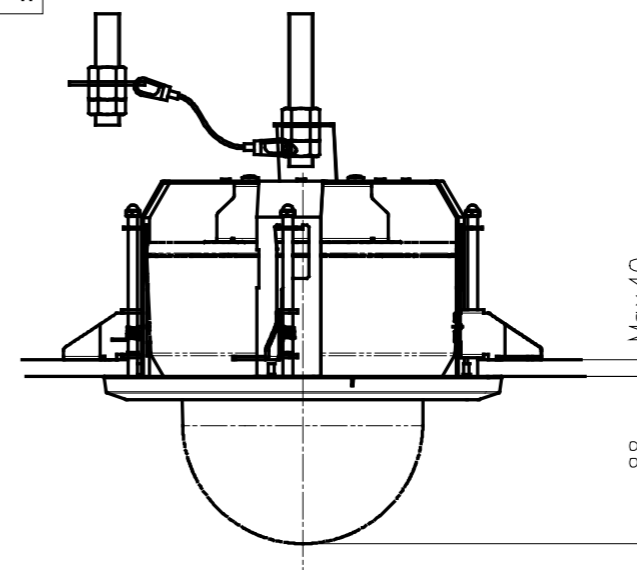


Model number  
WV-QEM504-W

カメラとの組み合わせ例  
Example of combination with a camera



WV-QEM504-W



Attach to WV-U65302\*\*