

●製品の仕様、付属品およびデザインは予告なく変更する場合があります。記載内容は2023年9月現在のものです。

カメラ天井埋込金具 WV-QEM505-W

■概要

本金具は、カメラ用の天井埋込金具です。二重天井で石膏ボードなどのねじ引き抜き強度が弱い場所に使用でき、カメラの露出部分を小さく見せるために埋込型になっています。

取り付け可能なカメラの最新情報については、弊社技術情報ウェブサイト

(https://i-pro.com/products_and_solutions/ja/surveillance/learning-and-support/knowledge-base/technical-information
<管理番号：C0501>)を参照してください。

■仕様

使用温度範囲	-50℃～+60℃		
寸法	最大径：φ272.5mm／高さ：157mm（飾りカバーの厚み17.5mmを含む）		
質量	約1.7kg		
仕上げ	本体	：処理鋼板	アルミダイカスト
	飾りカバー	：ABS樹脂	i-PRO ホワイト

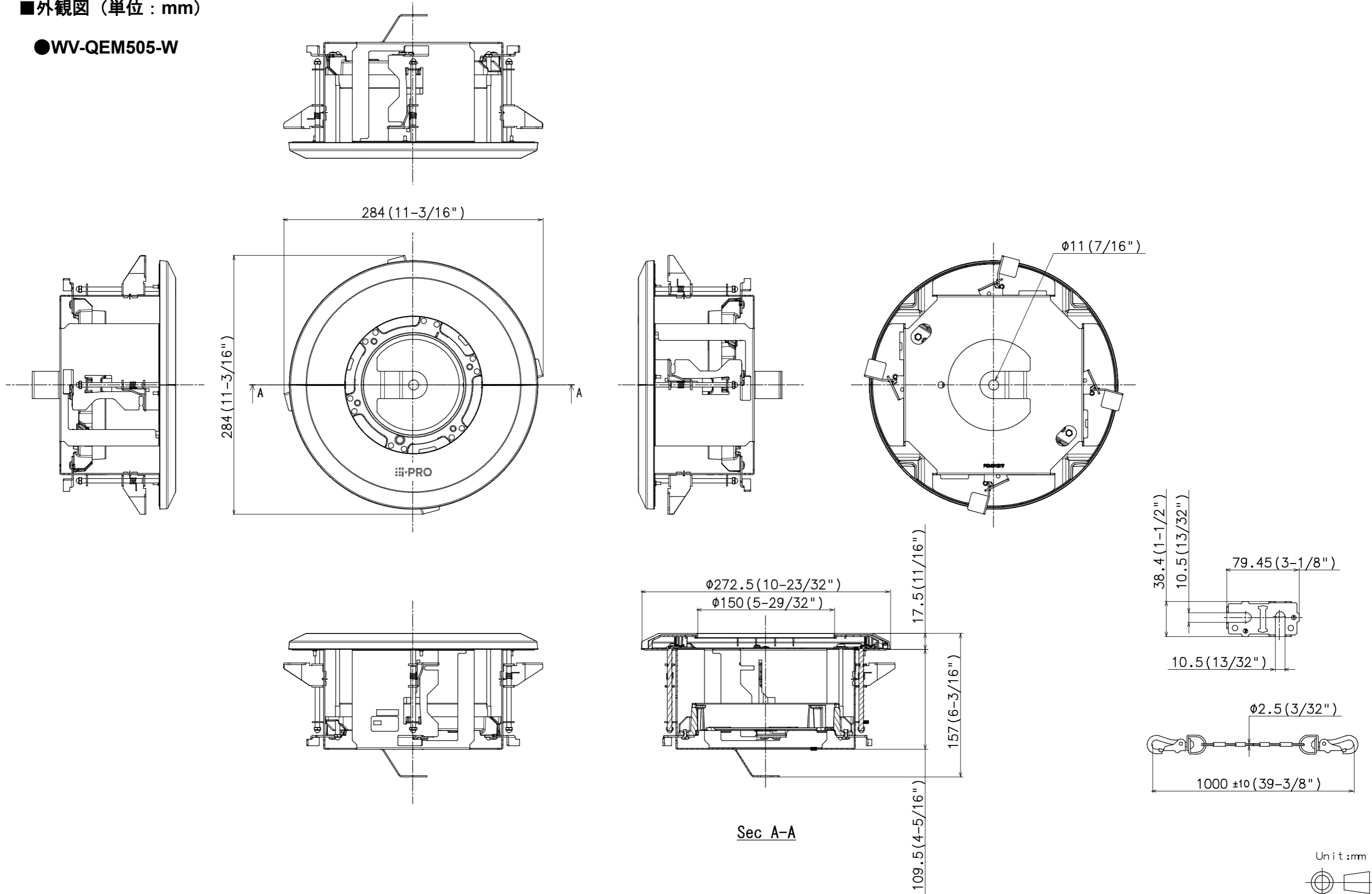
■付属品

落下防止ワイヤー※……………1個 型紙……………1枚
落下防止ワイヤーアングル※……………1個 飾りカバー（前／後）……………1組（2枚）

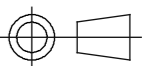
※ 落下防止ワイヤーは落下防止ワイヤーアングルに取り付けた状態で出荷されています。

■外觀圖 (單位 : mm)

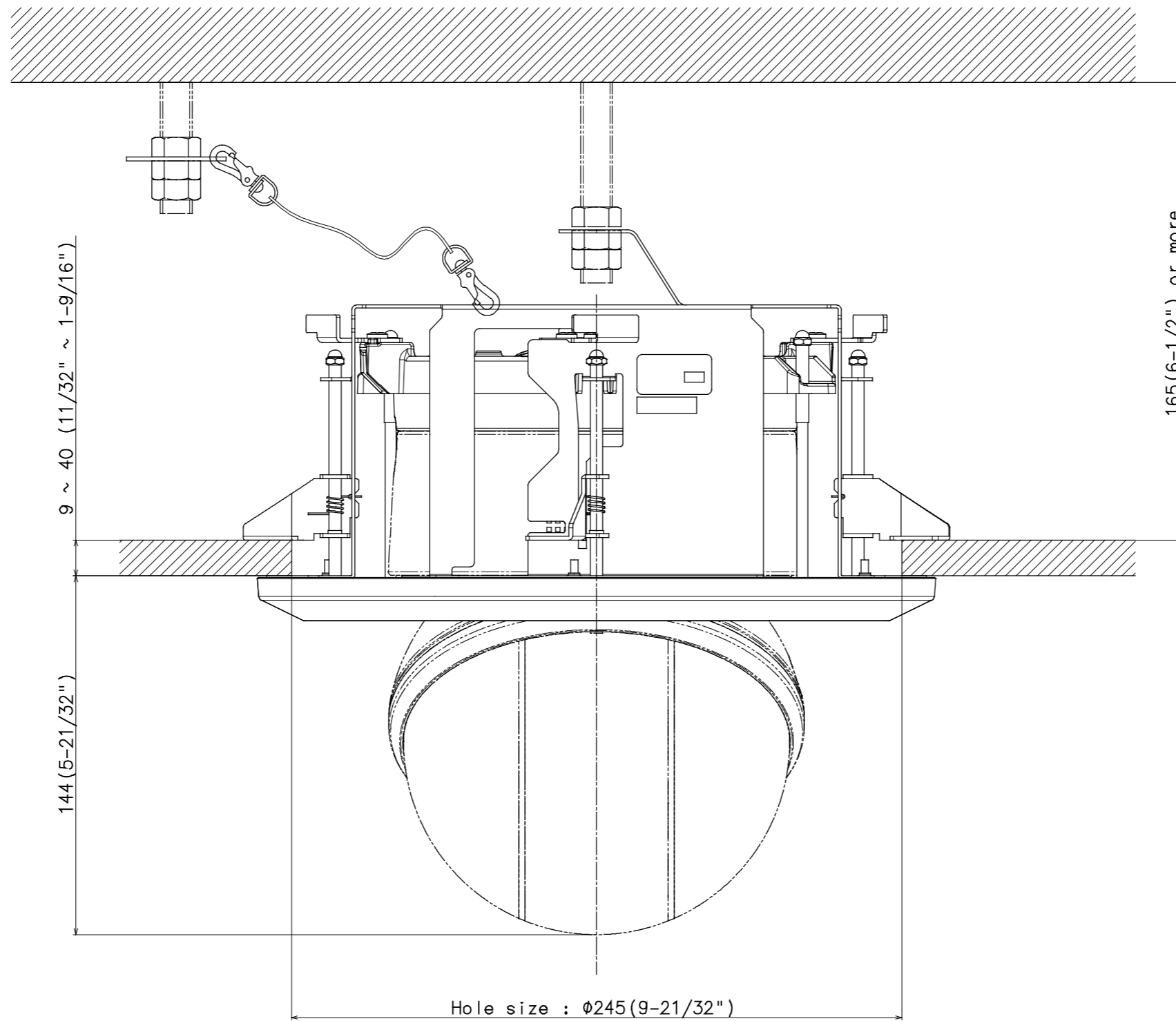
●WV-QEM505-W



Unit:mm



カメラとの組み合わせ例
Example of combination with a camera



Attach to WV-S66700-Z3L

Unit:mm