

●製品の仕様、付属品およびデザインは予告なく変更する場合があります。記載内容は2023年2月現在のものです。

## カメラ天井埋込金具 WV-QEM506

### ■概要

本金具は、カメラ用の天井埋込金具です。二重天井で石こうボードなどのねじ引き抜き強度が弱い場所に使用でき、カメラの露出部分を小さく見せるために埋込型になっています。

取り付け可能なカメラの最新情報については、弊社技術情報ウェブサイト

([https://i-pro.com/jp/ja/support\\_portal/technical\\_information](https://i-pro.com/jp/ja/support_portal/technical_information) <管理番号：C0501>を参照してください。

### ■仕様

使用温度範囲	-50℃～+60℃		
寸法	最大径：φ328mm／高さ：153mm（飾りカバーの厚み17.5mmを含む）		
質量	約2.0kg		
仕上げ	本体	：	処理鋼板
	飾りカバー	：	ABS樹脂 i-PRO ホワイト <WV-QEM506-W> ブラック <WV-QEM506-B>

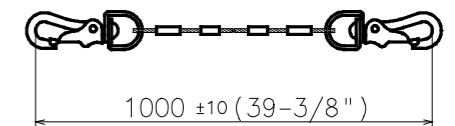
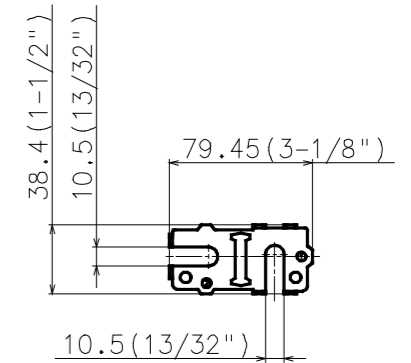
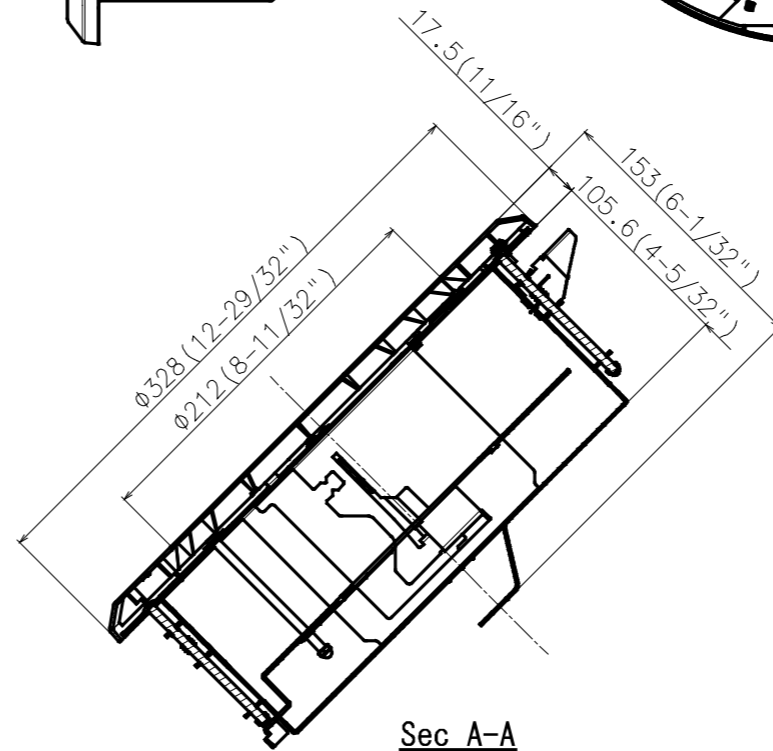
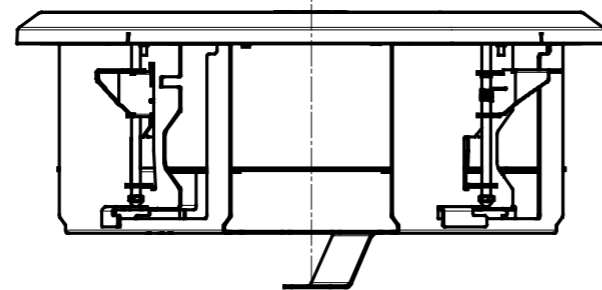
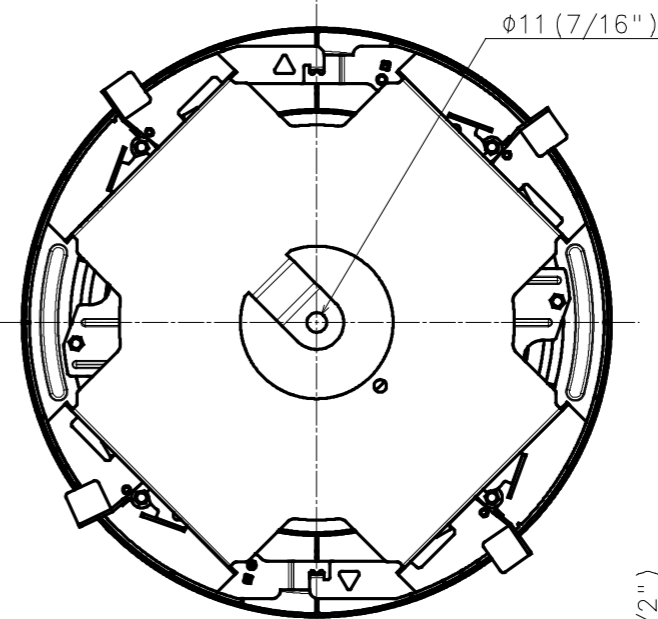
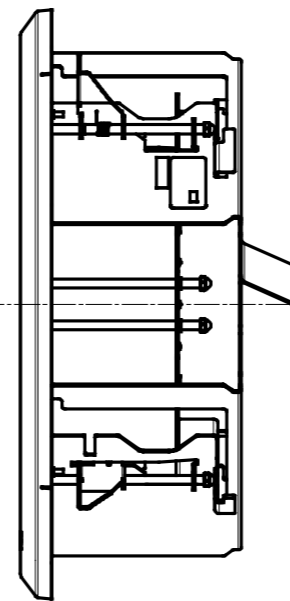
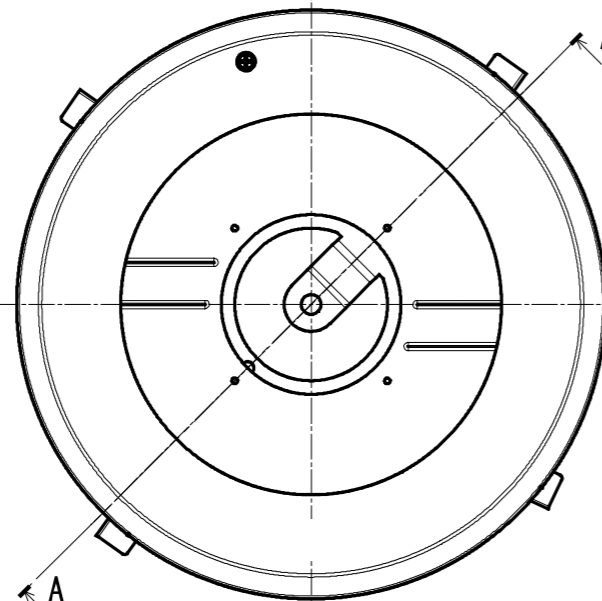
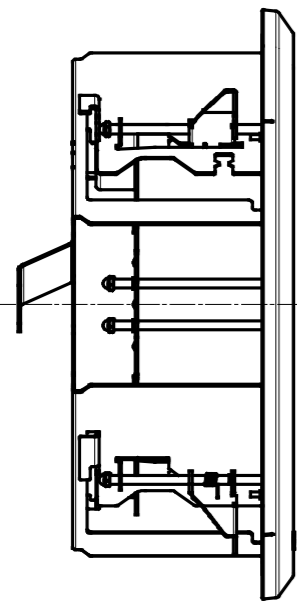
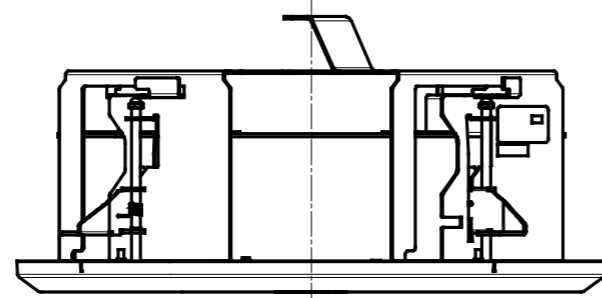
### ■付属品

落下防止ワイヤー※	.....1個	アタッチメント金具固定ねじ（M4×8mm）	
落下防止ワイヤーアングル※	.....1個	.....	5本（うち1本は予備）
		型紙	.....1枚
		飾りカバー	.....1個

※ 落下防止ワイヤーは落下防止ワイヤーアングルに取り付けた状態で出荷されています。

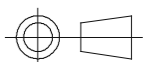
■外觀圖 (單位 : mm)

●WV-WV-QEM506

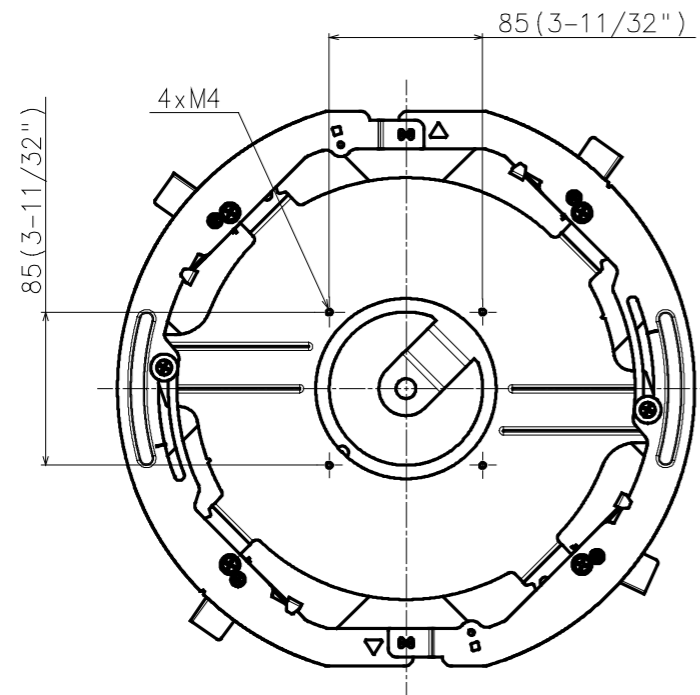


Mass : Approx. 2.0 kg {4.42 lbs}

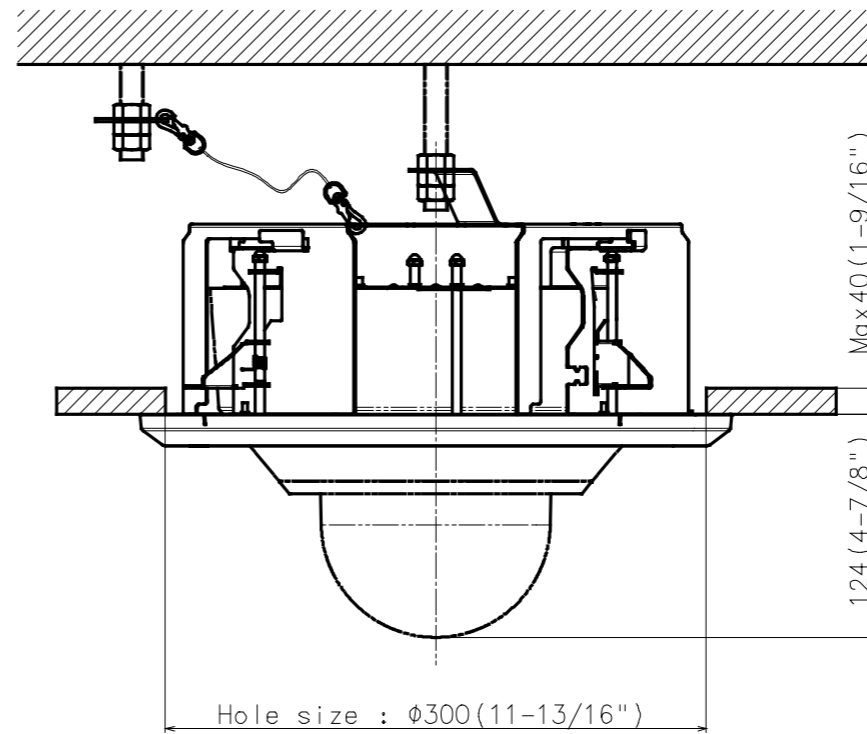
Unit:mm



カメラとの組み合わせ例  
Example of combination with a camera



Removing decorative cover



Attach to WV-X86531-Z2\*\*

Unit:mm