

●製品の仕様、付属品およびデザインは予告なく変更する場合があります。記載内容は2022年7月現在のものです。

ベース金具 WV-QJB501-WUX

■概要

本金具を使用してカメラを天井または壁に取り付けます。
接続管を使用して配線する場合、または天井裏や壁内部に配線するためのスペースがない場合に本金具を使用します。

取り付け可能なカメラの最新情報については、弊社情報ウェブサイト

(https://i-pro.com/jp/ja/support_portal/technical_information <管理番号：C0501>) を参照してください。

■仕様

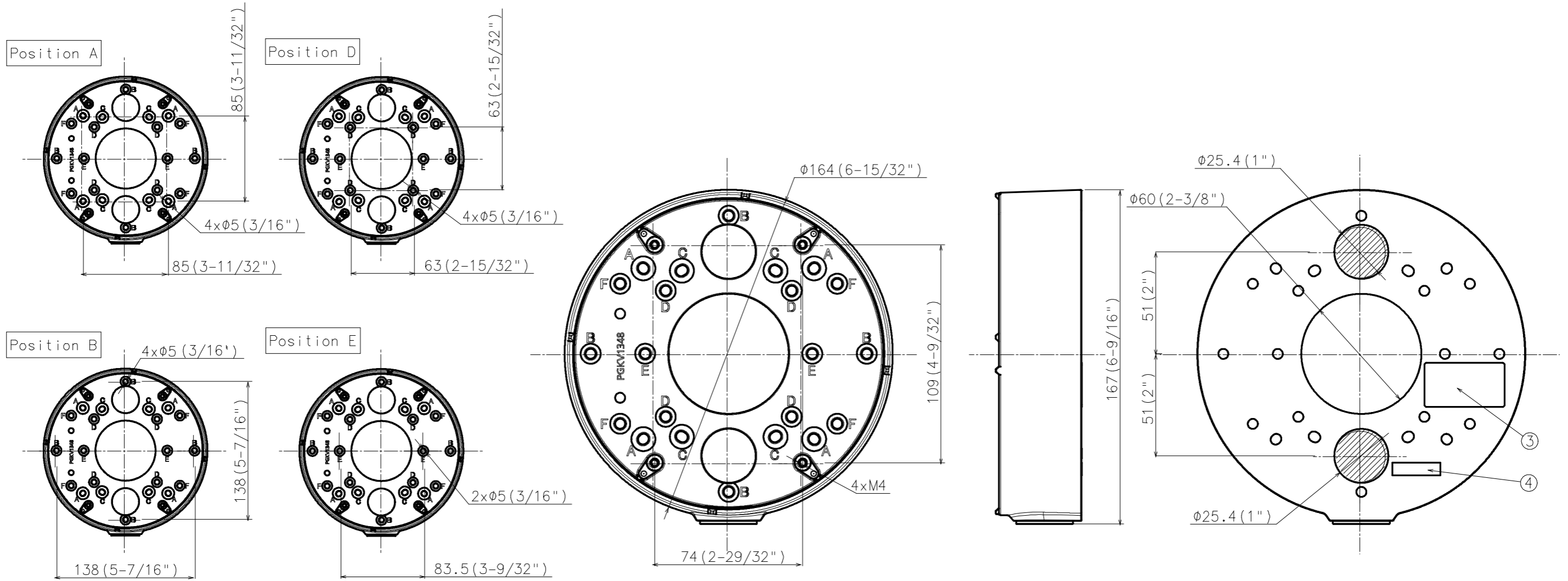
使用温度範囲	-50℃～+60℃
寸法	φ 164 mm × 41.4 mm (H)
質量	約 450 g
仕上げ	アルミダイカスト i-PRO ホワイト

■付属品

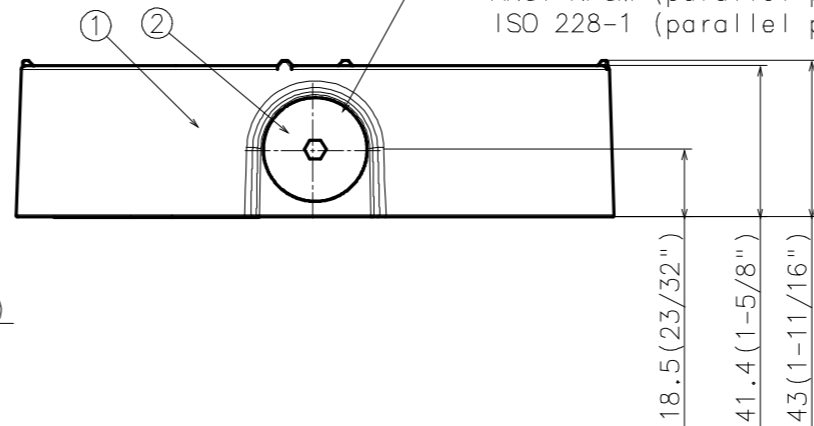
取扱説明書…………… 1冊
アタッチメント金具固定ねじ (M4×8 mm) …… 5本
(うち1本は予備ねじ)
型紙 B (ベース金具用) …… 1枚

■外観図 (単位 : mm)

●WV-QJB501-WUX



接続管用めねじ
Cap for the female thread for the conduit
JIS C 8305 (電線管ねじ) の CTG22, または
JIS B 0202 (管用平行ねじ) の G3/4 に対応しています。
The female thread for conduit is compliant with
ANSI NPSM (parallel pipe threads) 3/4 or
ISO 228-1 (parallel pipe threads) G3/4.



	投影面積 (Projected area)
側面図 / Side-view	0.007 m ²