

●製品の仕様、付属品およびデザインは予告なく変更する場合があります。記載内容は2022年11月現在のものです。

ポール取付金具 WV-QPL500WUX, WV-QPL500-B

■概要

- 本金具は、カメラまたはカメラ用取付金具を直径80 mmから200 mmの垂直に立てた丸型ポールに取り付けるときに使用します。取り付け可能なカメラや金具の最新情報については、弊社技術情報ウェブサイト (https://i-pro.com/jp/ja/support_portal/technical_information <管理番号：C0501>) を参照してください。

■仕様

使用温度範囲	-50℃～+60℃
寸法	幅：140 mm／高さ：230 mm／奥行き：70 mm
質量	約 1.2 kg
仕上げ	アルミダイカスト i-PRO ホワイト／ブラック

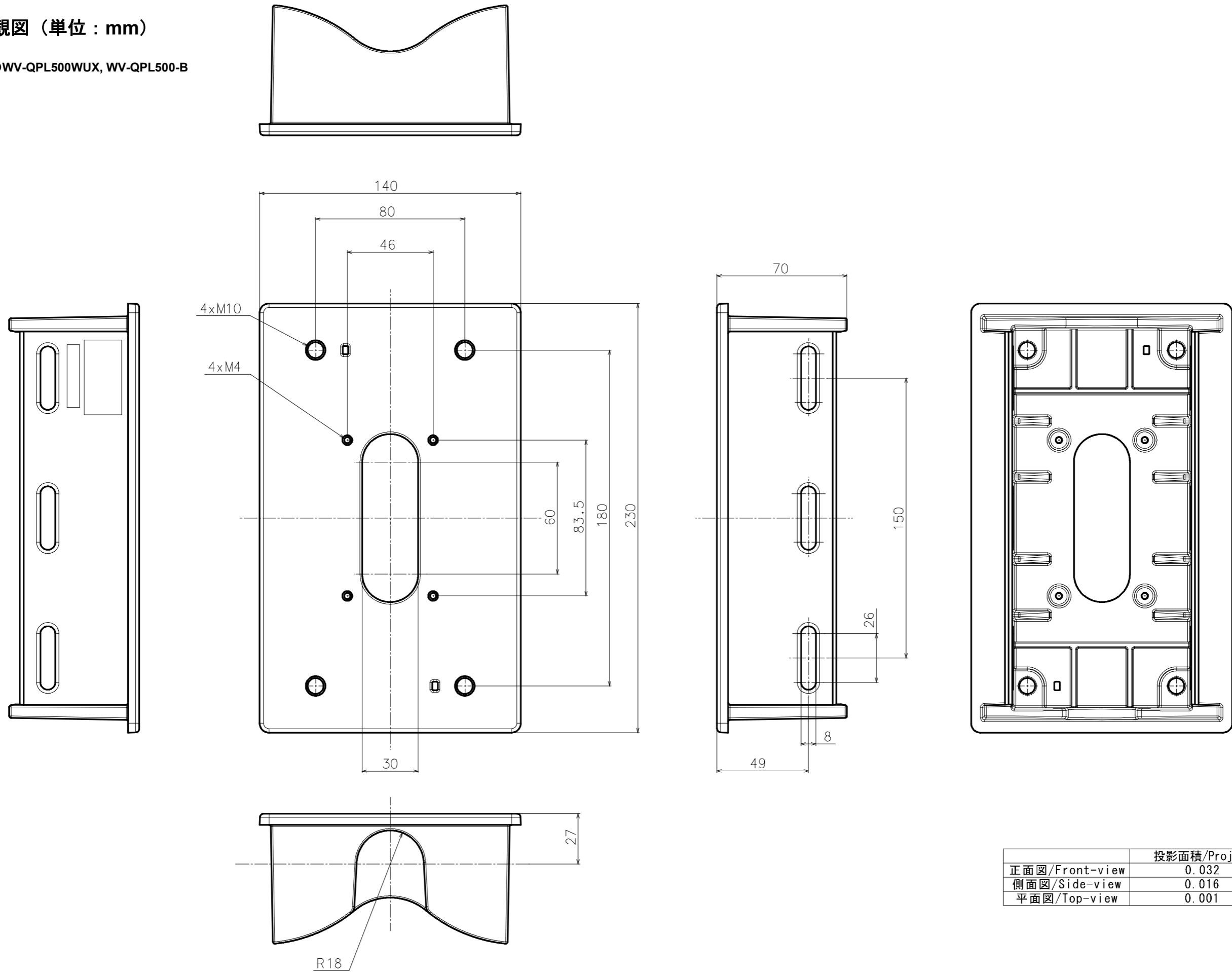
■付属品

取扱説明書	1 式	取り付けるカメラや金具によって、以下の付属品からご選択ください。（使用しない部品もあります。）	
固定用バンド	3 本	落下防止ワイヤー固定金具	1 個
補助バンド	1 本	M10×30 mm 六角穴付ねじ.....	5 本
		M6×16 mm 六角穴付ねじ.....	2 本
		M4×20 mm 六角穴付ねじ.....	5 本

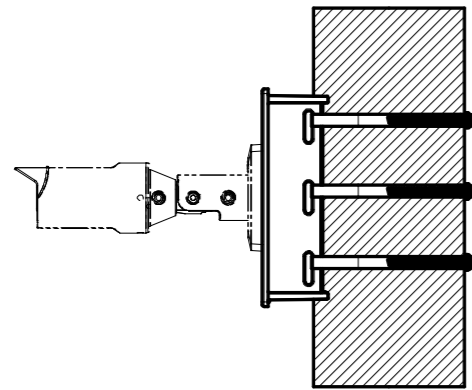
- ※ 各種ねじの本数はそれぞれ予備ねじ1本を含んでいます。
- ※ 本金具の設置では、固定用バンドを締め付けるためにトルクレンチ（現地調達）が必要です。
- ※ M10、M6、M4六角穴付ねじをご使用の場合は対辺8 mm、5 mm、3 mmの六角レンチ（現地調達）が必要です。

■外觀圖 (單位 : mm)

●WV-QPL500WUX, WV-QPL500-B

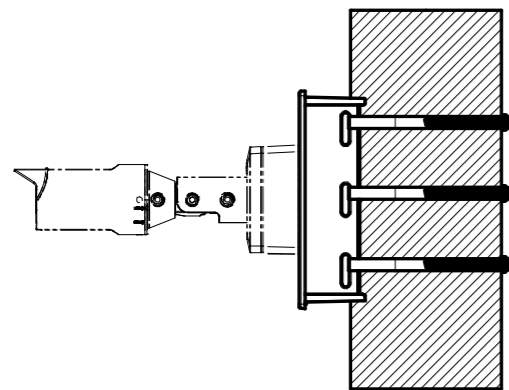


	投影面積/Projected area
正面圖/Front-view	0.032 (m ²)
側面圖/Side-view	0.016 (m ²)
平面圖/Top-view	0.001 (m ²)



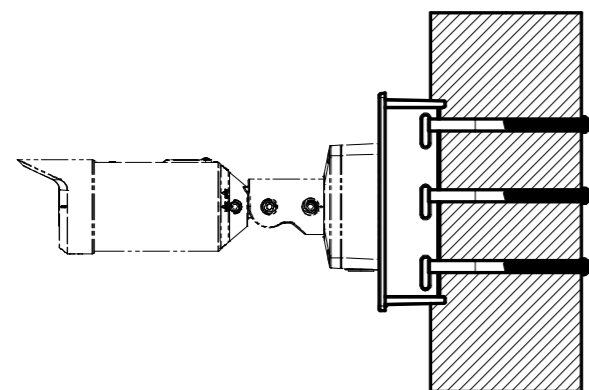
	投影面積/Projected area
正面図/Front-view	0.032 (m2)
側面図/Side-view	0.030 (m2)
平面図/Top-view	0.018 (m2)

Fix with 4xM4 screws
(with WV-U1532LAUX)
S=1:4



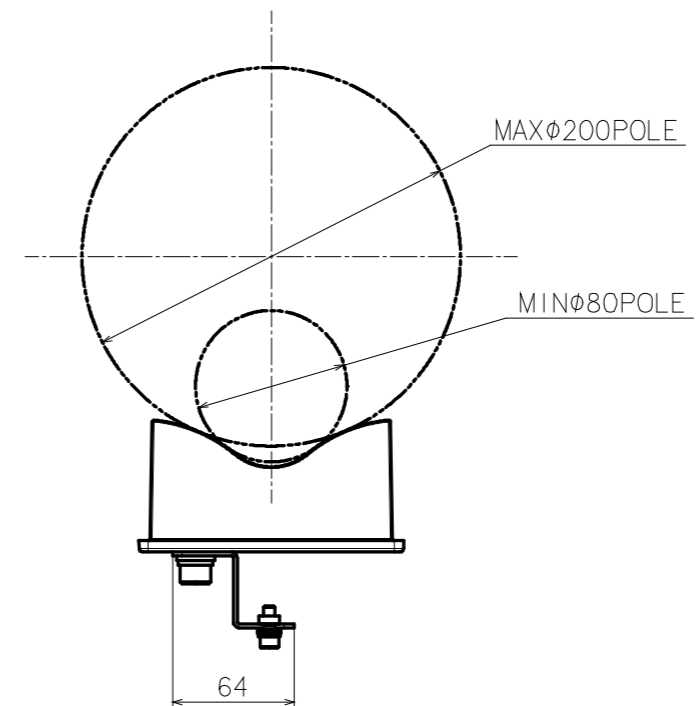
	投影面積/Projected area
正面図/Front-view	0.032 (m2)
側面図/Side-view	0.035 (m2)
平面図/Top-view	0.023 (m2)

Fix with 4xM4 screws
(with WV-U1532LAUX and WV-QJB500WUX)
S=1:4

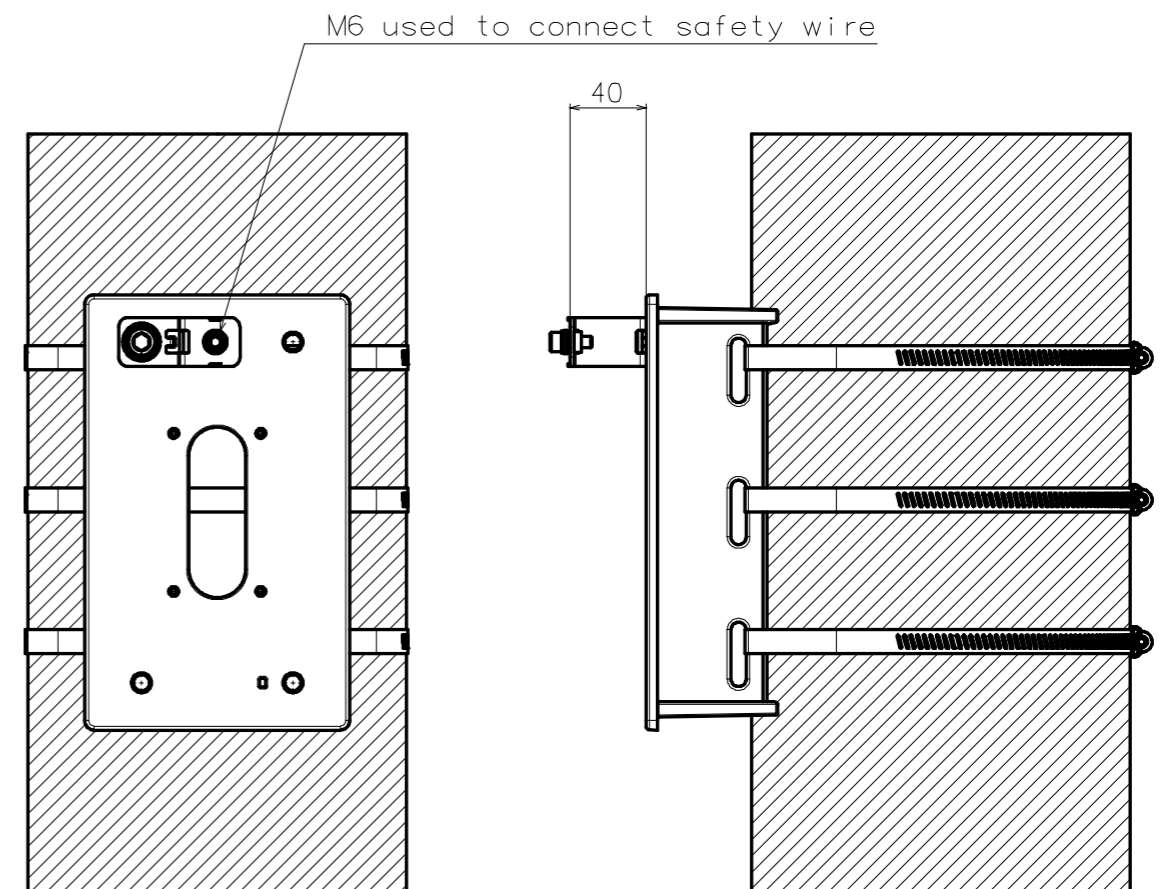


	投影面積/Projected area
正面図/Front-view	0.032 (m2)
側面図/Side-view	0.046 (m2)
平面図/Top-view	0.034 (m2)

Fix with 4xM4 screws
(with WV-S1536LUX)
S=1:4



APPLICABLE INSTALLATION SCOPE
S=1:2



INSTALLATION STATUS
S=1:2