

●製品の仕様、付属品およびデザインは予告なく変更する場合があります。記載内容は2022年7月現在のものです。

カメラ壁取付金具 WV-QWD100G-W, WV-QWD100C-W

■概要

- 本金具は、屋内 PTZ カメラ用のカメラ壁取付金具です。
取り付け可能なカメラの最新情報については、弊社技術情報ウェブサイト
(https://i-pro.com/jp/ja/support_portal/technical_information <管理番号：C0501>)を参照してください。

■仕様

使用温度範囲	−10℃ ～ +50℃
寸法	幅 165 mm / 高さ 206.5 mm / 奥行き 217.5 mm
質量	約 950 g
仕上げ	本体 : 処理鋼板 上下カバー : ABS 樹脂 i-PRO ホワイト ドームカバー : アクリル樹脂 WV-QWD100G-W : スモークドームカバー (透過率 約 50 %) WV-QWD100C-W : クリアドームカバー

■付属品

取扱説明書 1 冊 以下の付属品は取付工事に使用します。
型紙 1 枚
インナーカバー (WV-QAT100) 1 個

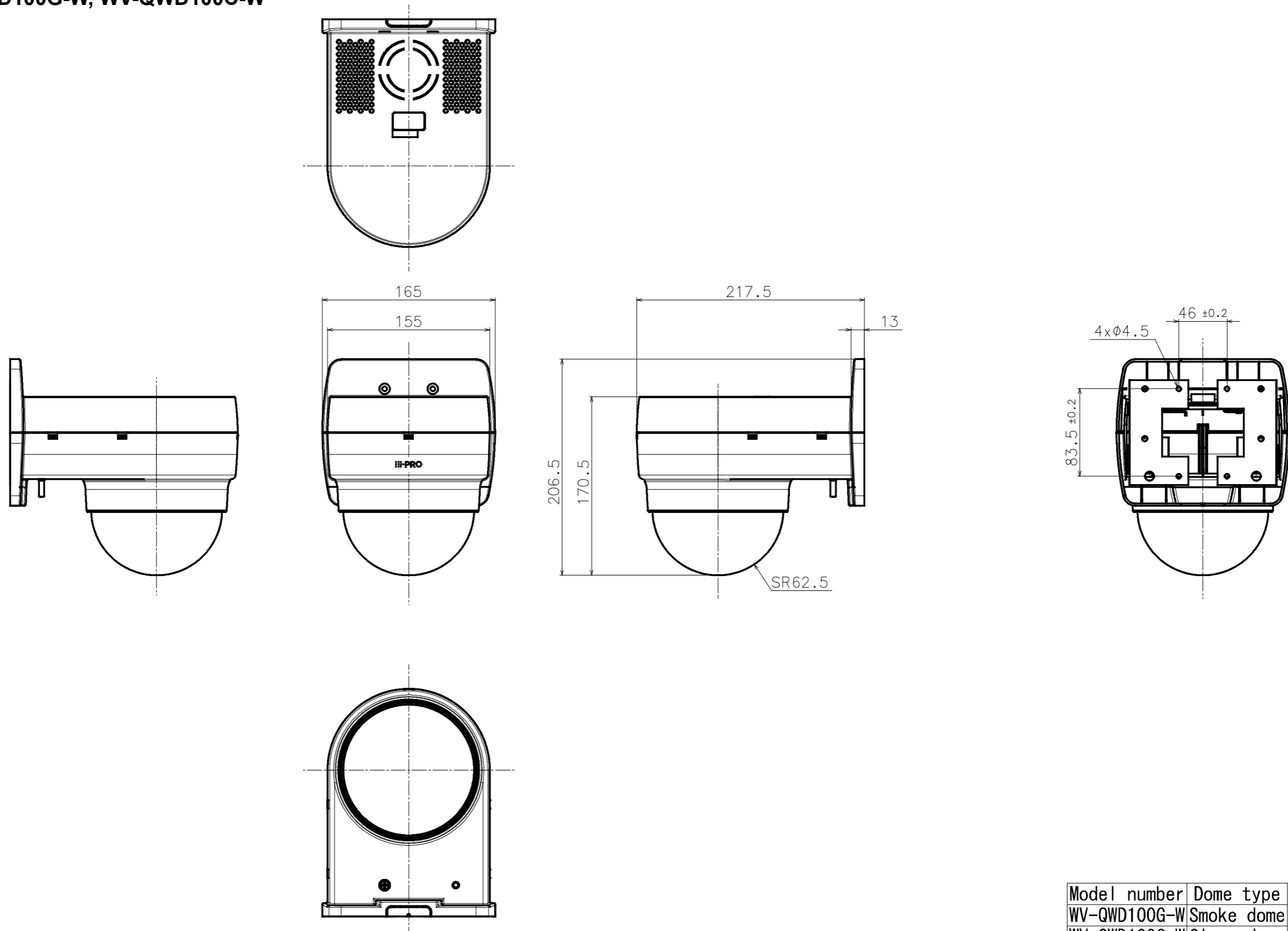
■屋内 PTZ カメラのインナーカバーを使っでの撮影について



インナーカバー (WV-QAT100) をご使用の場合は、画面に一部が映り込む場合があります。
弊社技術情報ウェブサイト <管理番号：C0512>を参照してください。

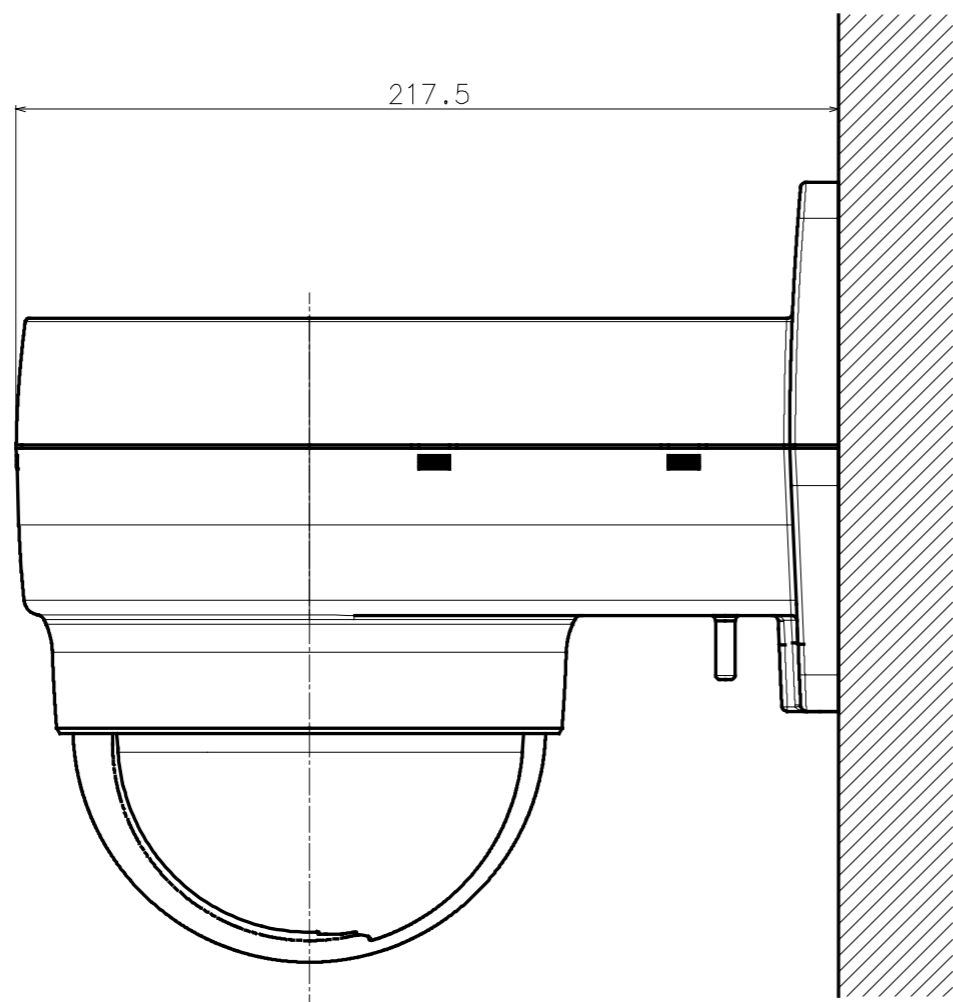
■ 外観図 (単位 : mm)

● WV-QWD100G-W, WV-QWD100C-W



Model number	Dome type
WV-QWD100G-W	Smoke dome
WV-QWD100C-W	Clear dome

カメラとの組み合わせ例
Example of combination with a camera



Attach to WV-S61301**
Attach to WV-U61301**

Model number	Dome type
WV-QWD100G-W	Smoke dome
WV-QWD100C-W	Clear dome