

- 製品の仕様、付属品およびデザインは予告なく変更する場合があります。記載内容は2022年7月現在のものです。

カメラ壁取付金具 WV-QWL100-W

■概要

本金具は、カメラ用の壁取付金具です。スイッチボックス、コンクリート壁などに本金具を取り付け、カメラを設置します。

取り付け可能なカメラの最新情報については、弊社技術情報ウェブサイト

(https://i-pro.com/jp/ja/support_portal/technical_information <管理番号：C0501>) を参照してください。

■仕様

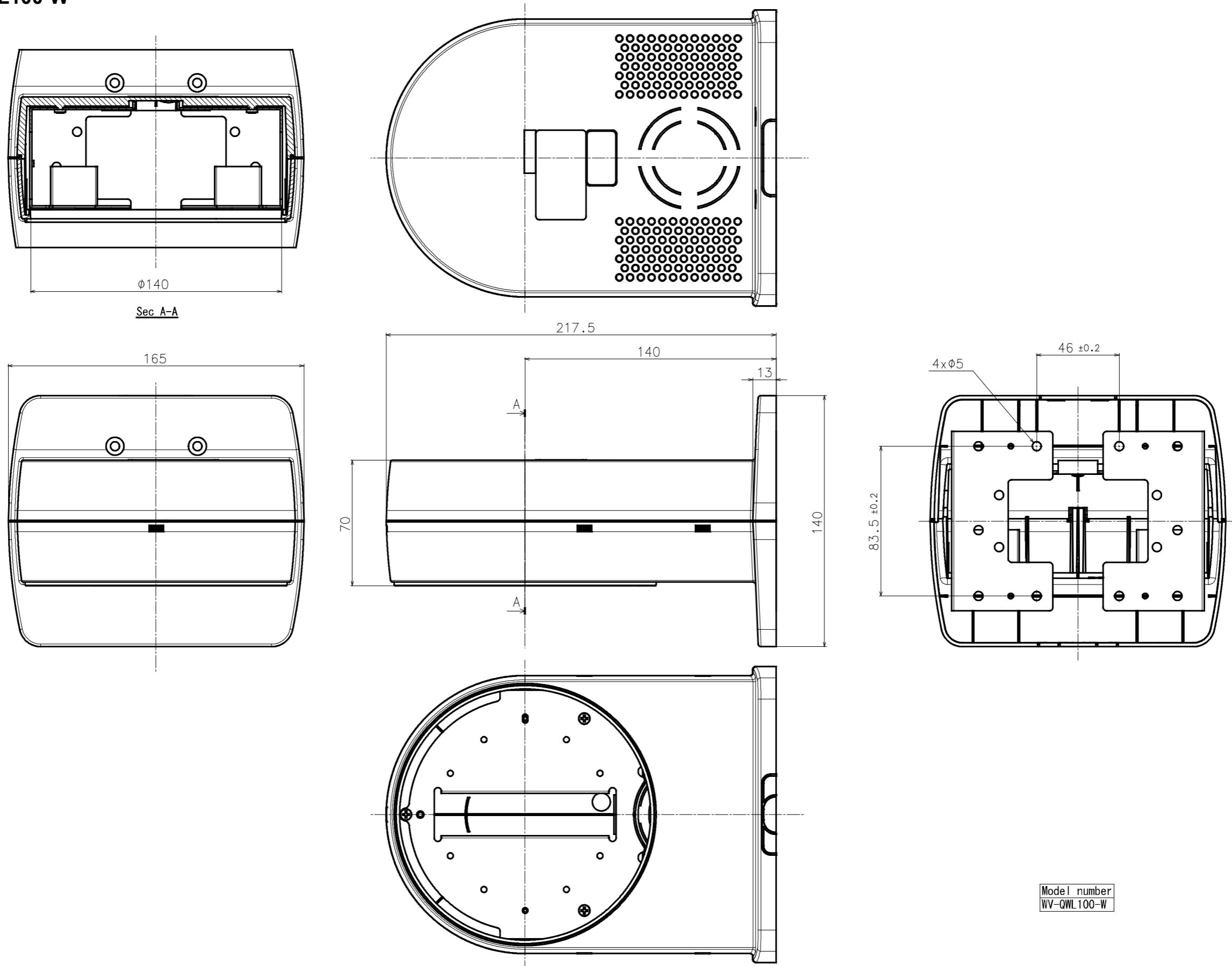
使用温度範囲	-10℃～+55℃
寸法	幅：165mm／高さ：140mm／奥行：217.5mm
質量	約650g
仕上げ	ABS樹脂 i-PRO ホワイト

■付属品

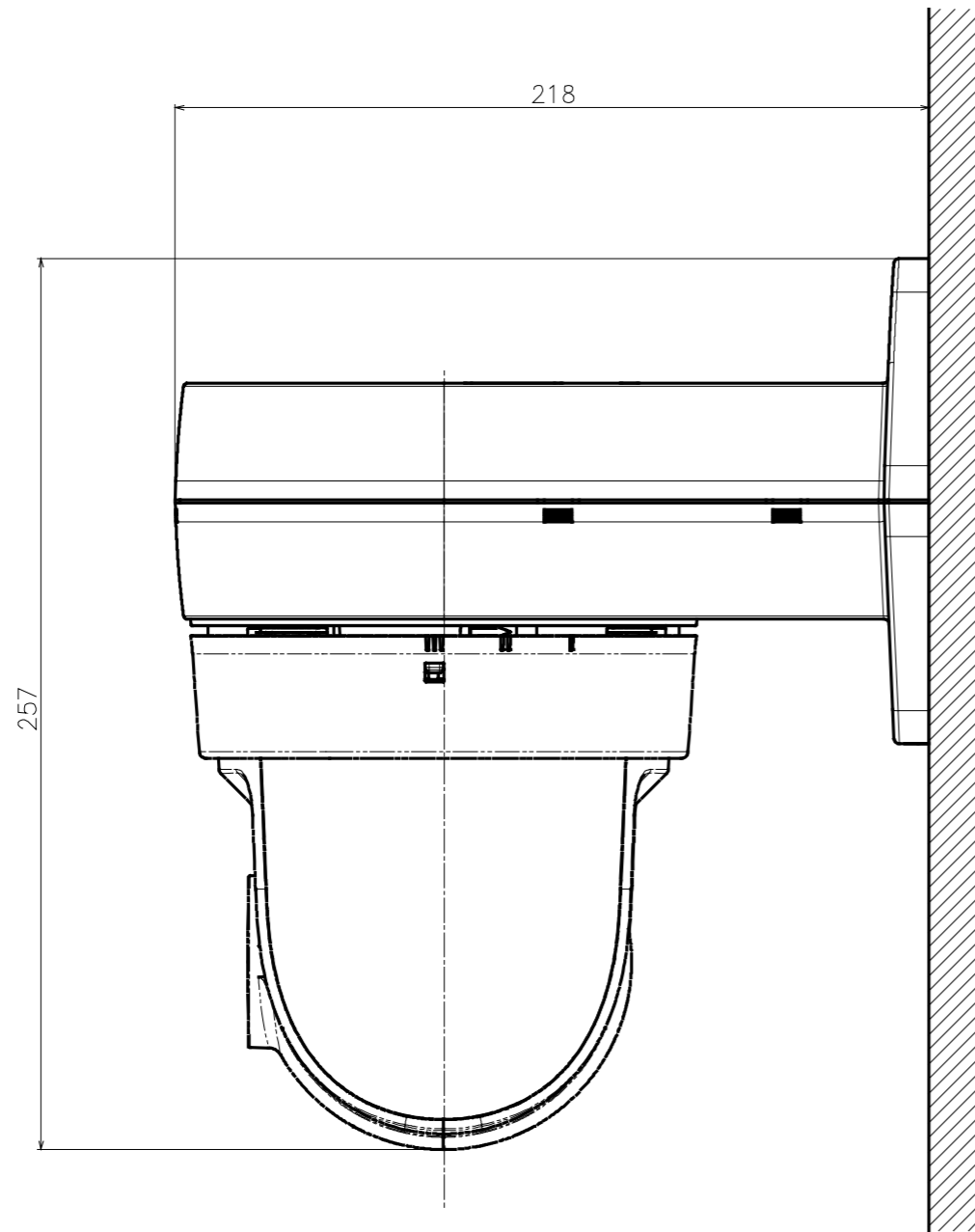
取扱説明書……………1冊
型紙……………1枚
ねじ（M4×4mm：カメラ取付金具固定用）…5本
（うち1本は予備）

■外観図 (単位 : mm)

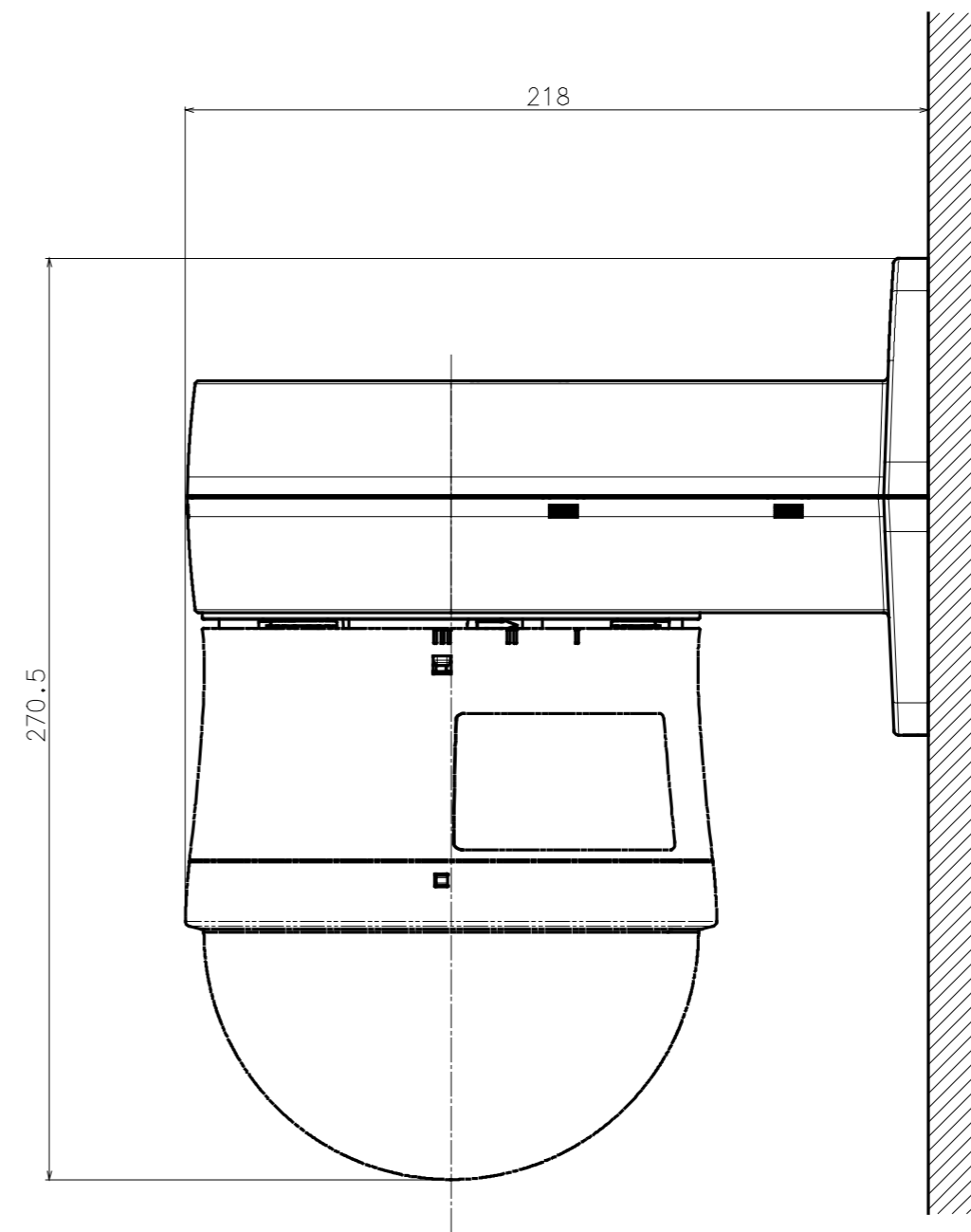
●WV-QWL100-W



カメラとの組み合わせ例
Example of combination with a camera



Attach to WV-S61302-Z4



Attach to WV-S61302-Z4 & WV-QDC100C-W

Model number
WV-QWL100-W