

●製品の仕様、付属品およびデザインは予告なく変更する場合があります。記載内容は2022年11月現在のものです。

## カメラ壁取付金具 WV-QWL500-B

### ■概要

- 本金具は、ドームタイプカメラを壁面に下向きに取り付けるときに使用します。取り付け可能なカメラの最新情報については、弊社技術情報ウェブサイト ([https://i-pro.com/jp/ja/support\\_portal/technical\\_information](https://i-pro.com/jp/ja/support_portal/technical_information) <管理番号：C0501>) を参照してください。

### ■仕様

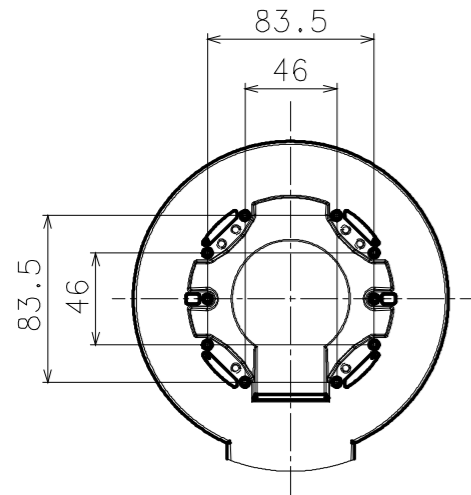
使用温度範囲	−50℃～+60℃
寸法	幅 158 mm 高さ 112 mm 奥行き 188 mm
質量	約 520 g
仕上げ	アルミダイカスト ブラック

### ■付属品

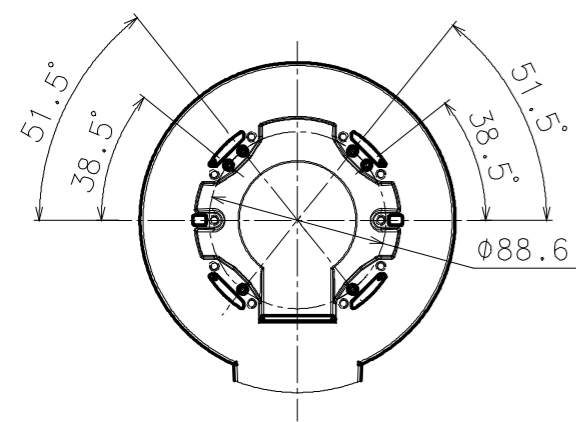
- 取扱説明書 ..... 1 枚
- アタッチメント固定ねじ ..... 5 本  
(M4×8 mm, 1 本は予備)

■外觀圖 (單位 : mm)

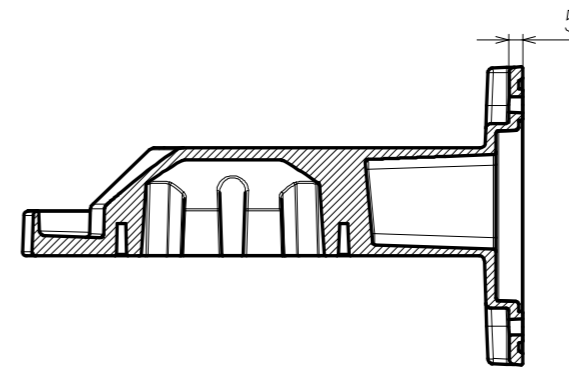
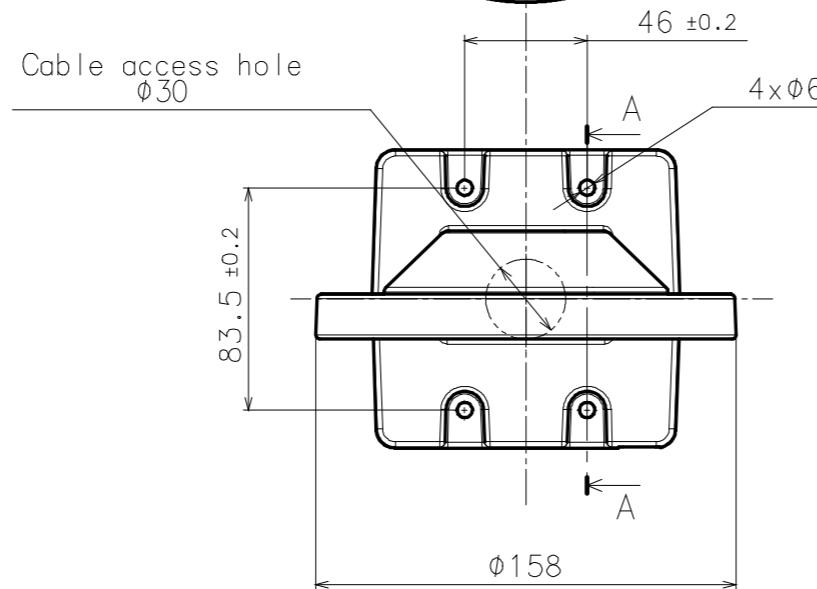
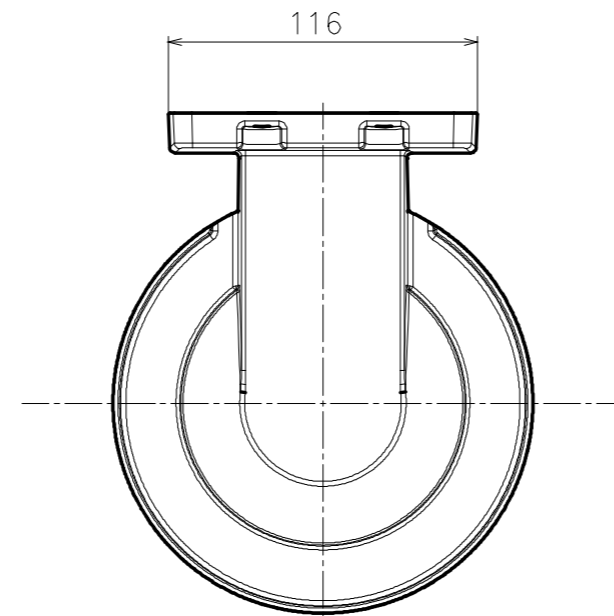
●WV-QWL500-B



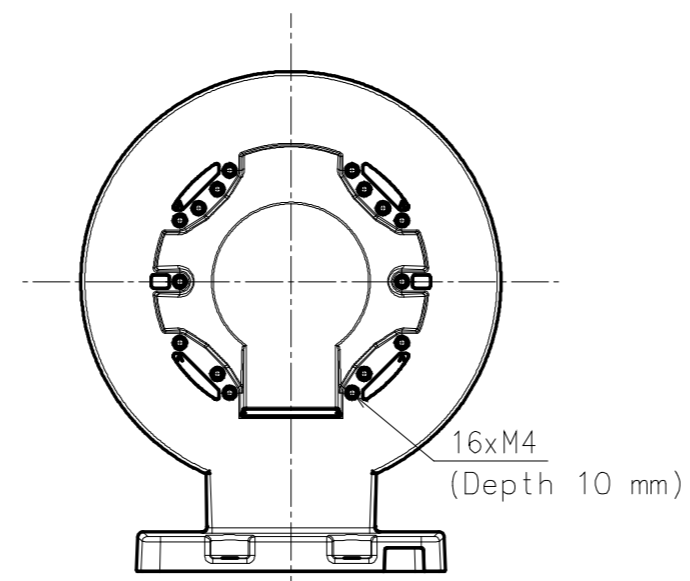
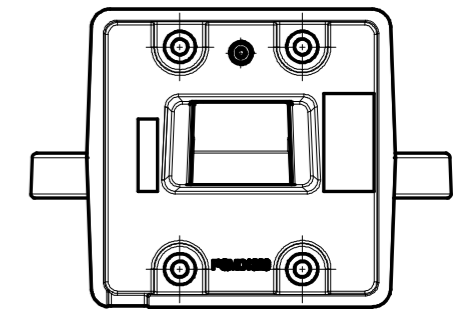
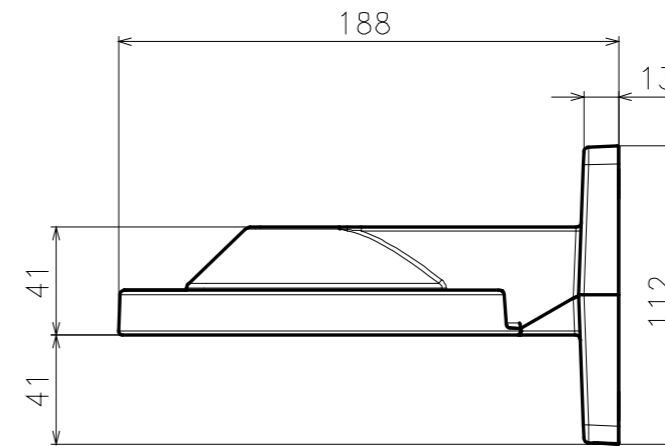
取付A  
Attachment A



取付B  
Attachment B



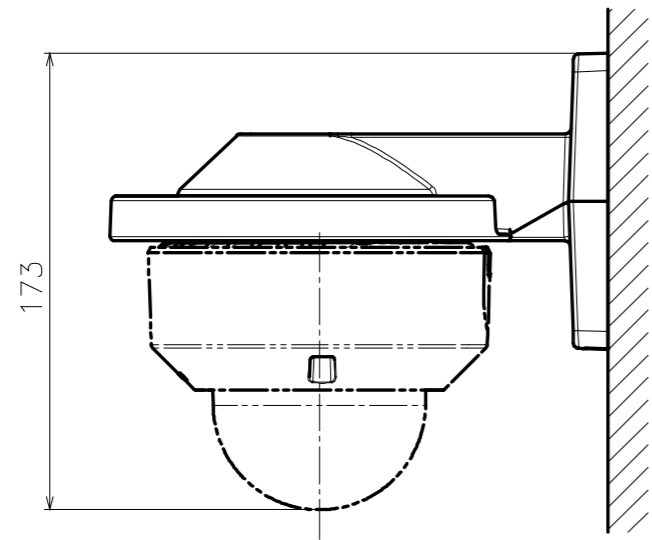
Sec A-A (1:2)



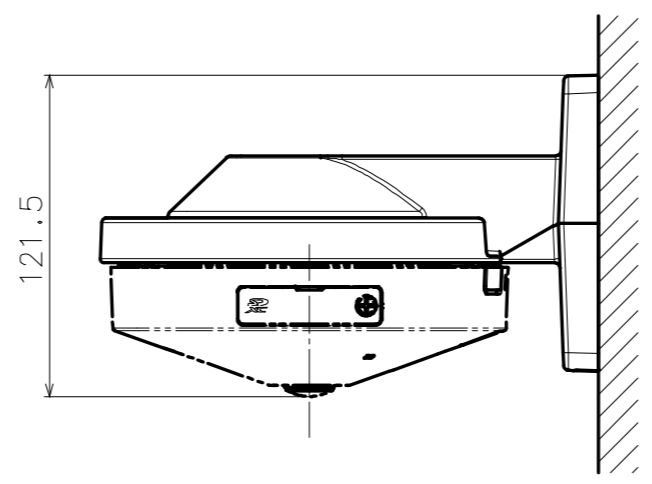
	投影面積/Projected area
側面圖/Side-view	0.008 m <sup>2</sup>
平面圖/Top-view	0.022 m <sup>2</sup>

Mass : Approx. 630 g {1.39 lbs}

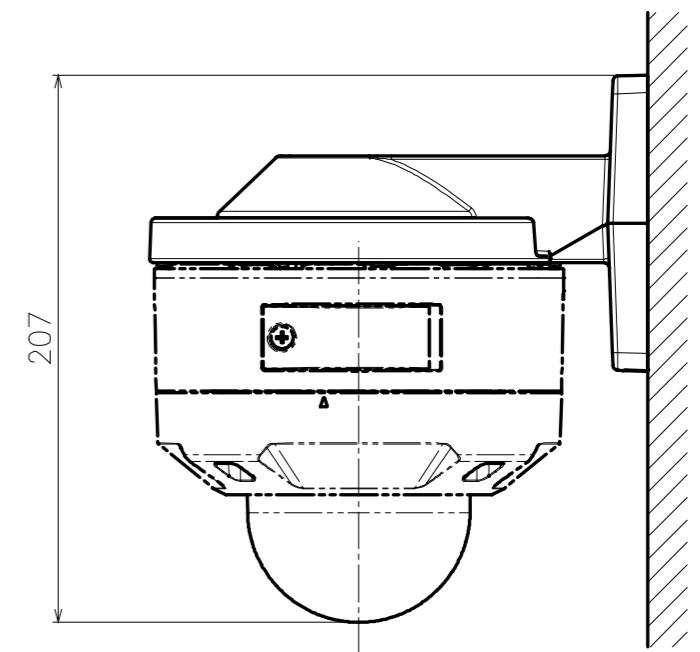
カメラとの組み合わせ例  
Example of combination with a camera



Attach to WV-S2135\*\*



Attach to WV-S4151\*\*



Attach to WV-B65300\*\*

	投影面積/Projected area
側面図/Side-view	0.024 (m <sup>2</sup> )