

●製品の仕様、付属品およびデザインは予告なく変更する場合があります。記載内容は2022年11月現在のものです。

カメラ壁取付金具 WV-QWL501-B

■概要

本金具は、ネットワークカメラを壁面に取り付けるときに使用する取付金具です。
取り付け可能なカメラや金具の最新情報については、弊社技術情報ウェブサイト
(https://i-pro.com/jp/ja/support_portal/technical_information<管理番号：C0501>) を参照してください。

■仕様

使用温度範囲	-50℃～+60℃
寸法	幅 120 mm 高さ 220 mm 奥行 269 mm
質量	約 2 kg
仕上げ	アルミダイカスト ブラック

■付属品

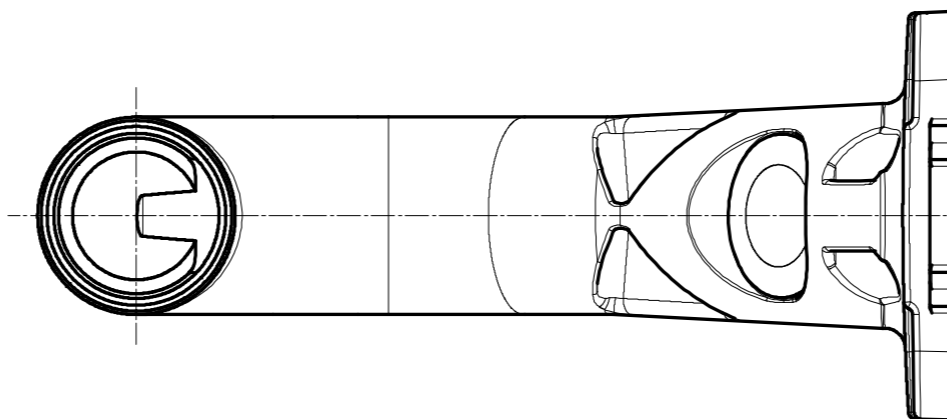
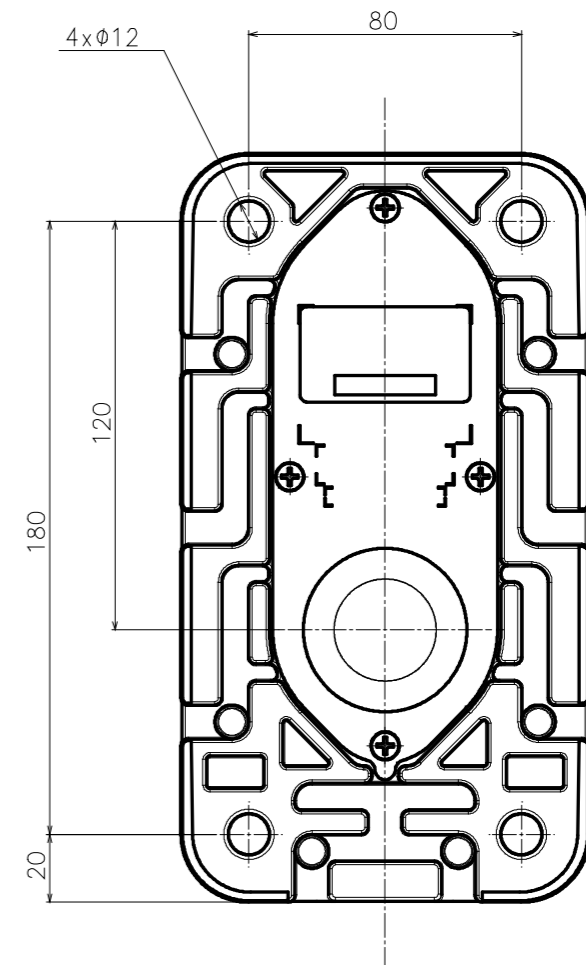
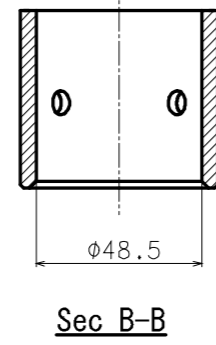
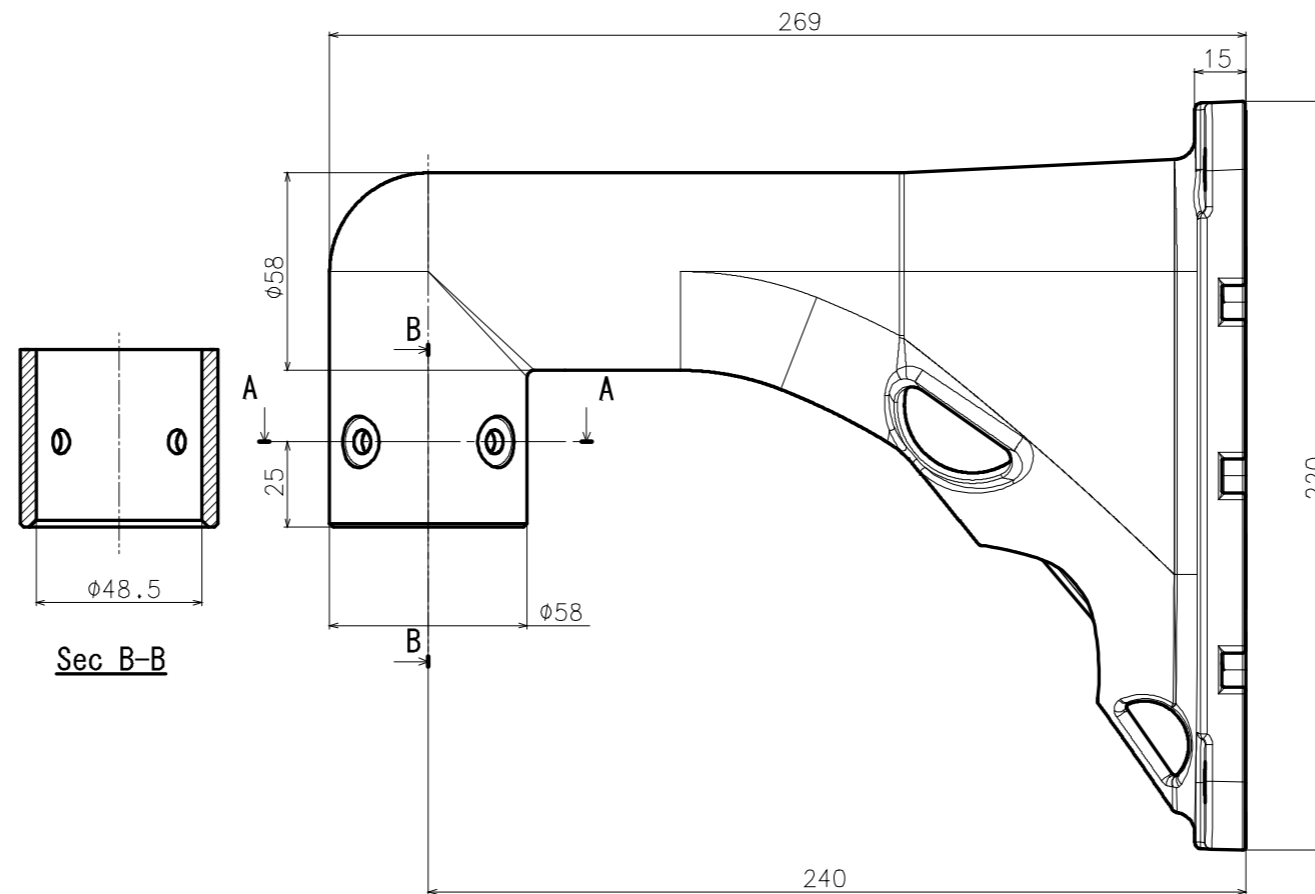
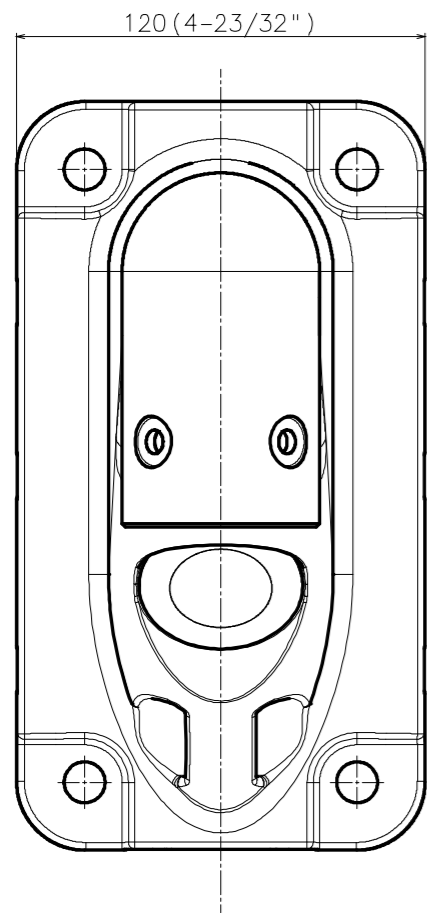
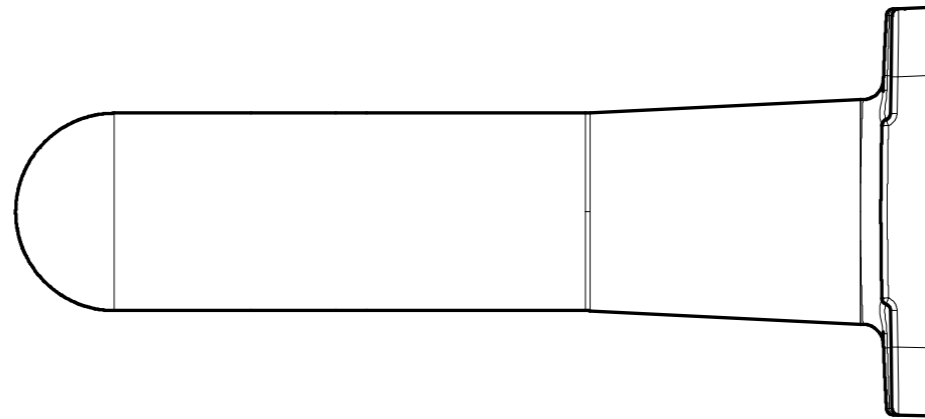
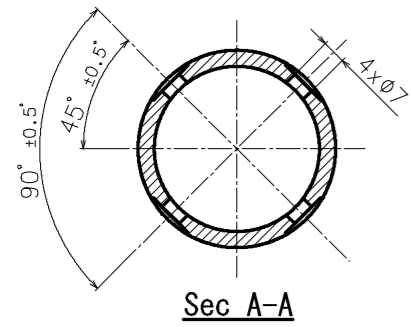
取扱説明書……………1冊 以下の付属品は取付工事に使用します。
ケーブルキャップ……………2個
取付ねじ（六角穴付きねじ（M6×16mm））……5本
（1本は予備）

■設置上のお願い

- 本金具の設置・接続を始める前に必要な周辺機器やケーブルを確認し、準備してください。
接続する前に、カメラ、PCなど接続する機器の電源を切ってください。
- 傷害防止のため、本金具は、設置の説明に従って壁面にしっかりと取り付ける必要があります。
- 本金具は壁取り付け専用です。据え置きや傾けた状態で使用すると、カメラが正常に動作しなかったり、寿命が短くなる場合があります。
- 本金具を使用しなくなった場合は放置せず、必ず撤去してください。

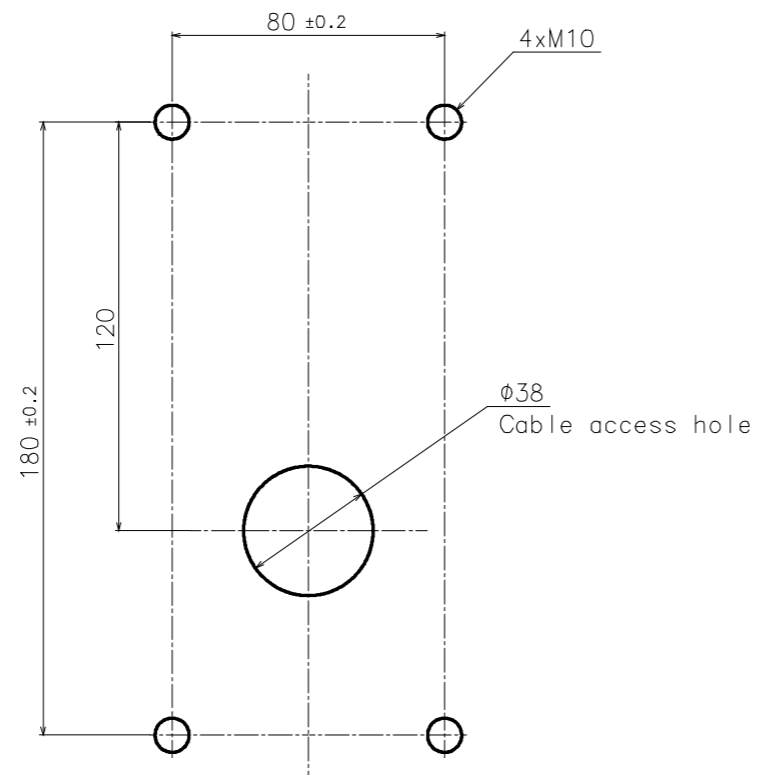
■外觀圖 (單位 : mm)

●WV-QWL501-B

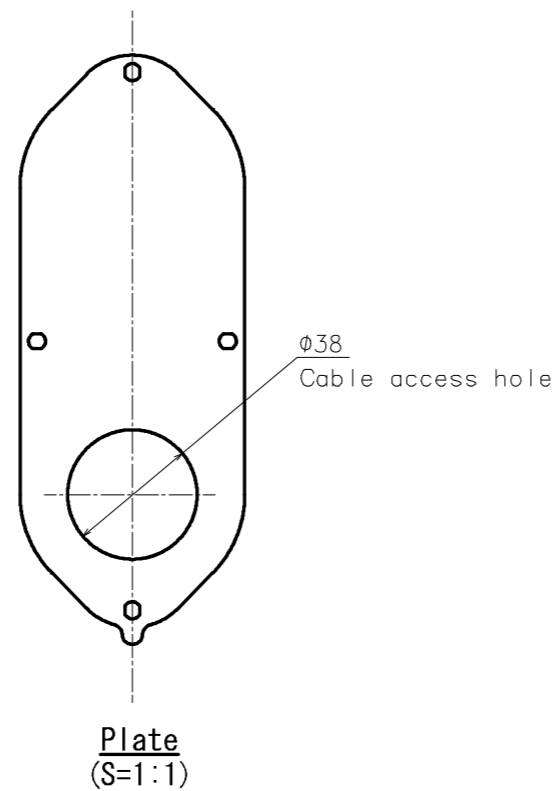


	投影面積/Projected area
側面圖/Side-view	0.027 (m ²)
平面圖/Top-view	0.016 (m ²)

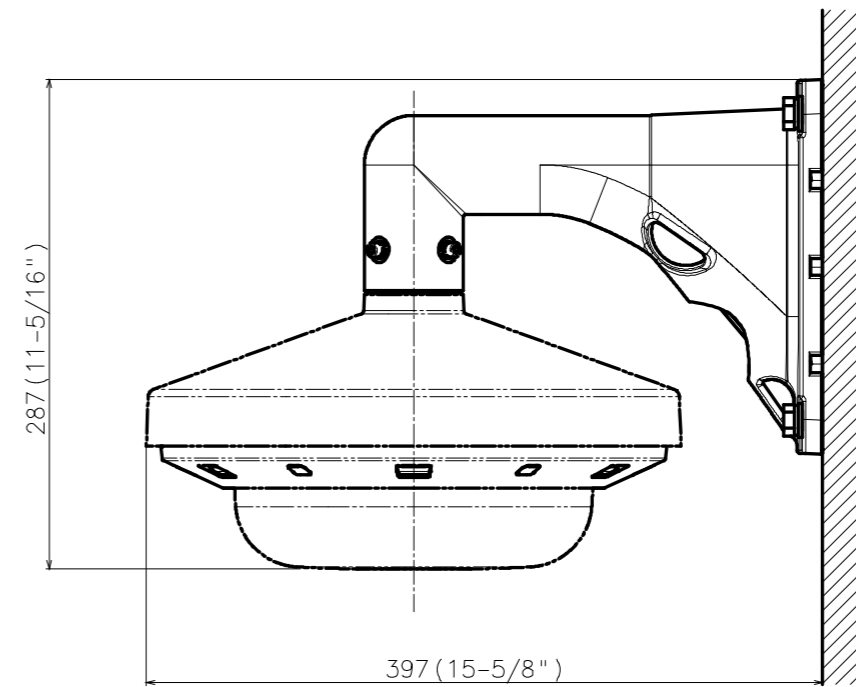
Mass : Approx. 2 kg {4.42 lbs}



取付位置/Mounting position
(S=1:1)



カメラとの組み合わせ例
Example of combination with a camera



	投影面積/Projected area
正面図/Front-view	0.051 (m ²)
側面図/Side-view	0.062 (m ²)

Attach to WV-S8574LUX & WV-QSR503
(S=1:2)