

# V2224



- Web用クライアントを用意
- イベントトリガーによる応答と通知に対応

## ▶ 仕様

### 機器

製品の種類	ビデオエンコーダー
最大カメラ台数	4

### PTZ

PTZコントロール	リモートマニュアルコントロール、32プリセットポイント
パン/チルト/ズーム用プロトコル	Pelco-D、Pelco-P V2、Dynacolor (Panasonicプロトコルには非対応)

### ビデオ

圧縮形式	H.264 (ベースライン/メイン/ハイプロファイル)、 MJPEG
最大フレームレート (解像度)	30 fps (960 x 480)、30 fps (720 x 480)
マルチストリーミング	同時デュアルストリーム
ビットレート	28Kbps~6Mbps (1ストリームあたり)
ビットレートモード	固定、可変
イメージエンハンスメント	明るさ、彩度、コントラスト、シャープネス (鮮明度)
プライバシーマスク	4領域まで設定可能
テキストオーバーレイ	あり
画像回転	フリップ、ミラー

## 音声

音声タイプ	2ウェイ、ライン入力、ライン出力
音声圧縮	8 kHz、モノラル、PCM、16ビット・エンコーディング、G.711

## ネットワーク

ネットワークプロトコルおよびサービス	TCP、UDP、HTTP、HTTPS、DHCP、PPPoE、RTP、RTSP、IPv4/v6、DNS、DDNS*、NTP、ICMP、ARP、IGMP、SMTP、FTP、UPnP、SNMP、Bonjour、IEEE 802.1X
Ethernetポート	1 x RJ-45コネクタ
セキュリティ	IPアドレスフィルタリング、HTTPS暗号化、パスワードで保護されたユーザーレベル、IEEE 802.1Xネットワークアクセスコントロール、匿名ログイン

\* みえますねっとサービスには対応していません。

## イベント

イベントトリガー	ビデオ動体検知（3領域）、デジタル入力による外部機器検知、音声検知、ビデオロス、ビデオリカバリー、スケジューラー、ストレージ削除、ストレージ書き込み失敗、システム再起動、システム正常起動。
イベント応答	コントロールセンターへの通知、PTZプリセットポイントまたはプリセットツアーへの移動、カメラ設定の変更、他のデバイスへのコマンド、スナップショット付き電子メール通知、ローカルストレージへのビデオまたはスナップショットの保存、FTPサーバーへのビデオまたはスナップショットのアップロード、デジタル出力による外部デバイスの起動、モーション検知プロファイル変更

## システム

クライアントPC オペレーティングシステム	Windows 10、Windows 11
--------------------------	-----------------------

## インテグレーション

GPS位置	マニュアル設定
ONVIF 準拠	あり（プロファイルS）
ウェブブラウザ	Microsoft Edge (IEモード)

## インターフェイス

シリアルポート	1, RS-485/RS-422、端子台
サウンド機能	4/1、端子台
アナログビデオ入力	4 X CVBS、BNCコネクタ ※ケーブル非同梱（推奨同軸ケーブル：5C-2V 最大100m）
ローカルストレージ	メモリーカードスロット×1 下記の容量のmicroSDHCメモリーカードまたはmicroSDXCメモリーカードに対応（メモリーカード非同梱） microSDHCメモリーカード：8GB、16GB、32GB* microSDXCメモリーカード：64GB*、128GB*
デジタル入力/出力	4（DI/DO設定可能）、端子台

\* i-PRO機器専用microSDHC/microSDXCメモリーカードの使用を推奨します。

## 一般仕様

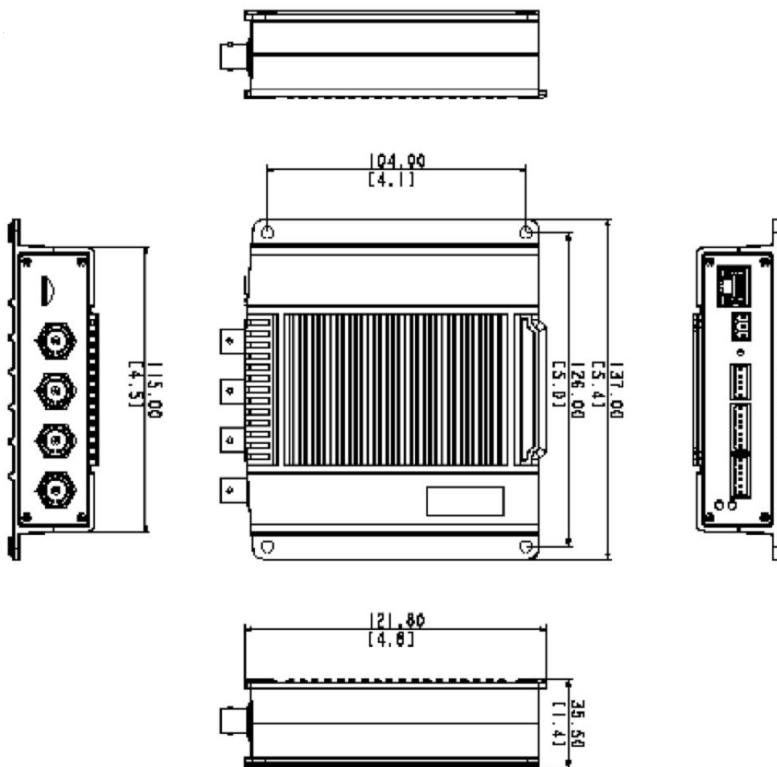
電源	DC 7~20V, PoEクラス3 (IEEE802.3af) 対応
消費電力	3.48 W (DC)、3.84 W (PoE)
重量	462g
寸法	(幅 x 高さ x 奥行) : 137mm x 35.5mm x 121.8mm ※コネクタ部含まず
マウントタイプ	平面
使用開始温度	-40℃ ~ 76℃
使用温度	-40℃ ~ 76℃
使用湿度	10%~85%RH
リモートアクセス	Web用クライアント
認証規格	CE、FCC
リアルタイムクロック(RTC)	○

▶ 写真表示



- ① メモリーカードスロット
- ② アナログビデオ入力
- ③ 電源LED
- ④ シリアルポートLED
- ⑤ デジタル入力/出力
- ⑥ 音声入力/出力
- ⑦ シリアルポート
- ⑧ リセットボタン
- ⑨ DC 12V電源入力
- ⑩ PoE給電対応Ethernetポート

▶ 寸法図



単位：mm [inch]